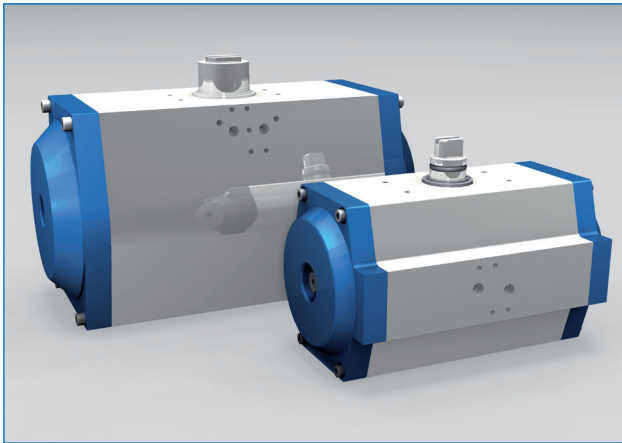


Doppelkolben-Schwenkantrieb

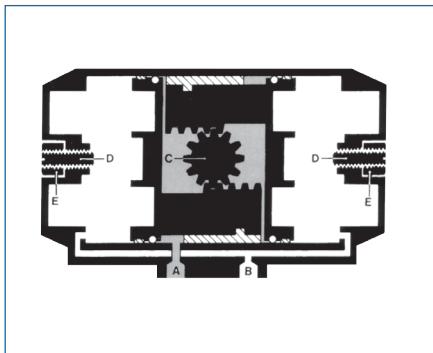


Besonderheiten

- gleiche Baumaße der doppel- und einfachwirkenden Antriebe
- hervorragende Verschleißfestigkeit durch Gleitlagerung aller beweglichen Teile, dadurch absolut wartungsfrei
- hoher Korrosionsschutz durch eloxiertes Gehäuse, hartvernickeltes Ritzel und Sicherungsringe, Schrauben und Muttern aus Edelstahl
- leichte, ungefährliche und kostensparende Umbaumöglichkeit durch gefesselte Federeinsätze
- universelle Befestigungsmöglichkeiten aller Signalgeräte an genormten Verbindungsstellen
- für besondere Steuerungsaufgaben : 3-Stellungsantriebe
- auf Wunsch Endlagen-Einstellung für beide Schwenkrichtungen (Auf- und Zustellung)

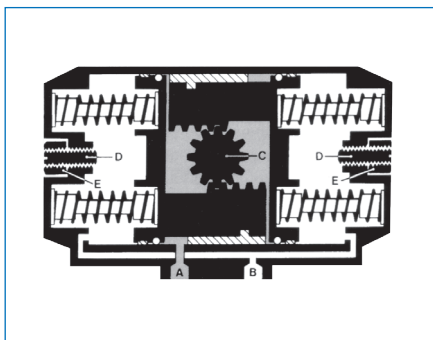
Standardausführung		Sonderausführung
Bauart	Pneumatischer Doppelkolben-Schwenkantrieb, Typ: D = doppelwirkend Typ: DF = einfachwirkend	Mehrstellungs-Antriebe mit zwei zusätzlichen Kolben
Konstruktionsmerkmale	Zahnstangen-Ritzelprinzip mit selbstzentrierender Kolbenführung im Gehäuse; einfachwirkend: mit Sicherheitsfedern	
Einbaulage	Beliebig	
Normen	Verbindungsstelle Antrieb/Armatur: 4 bzw. 8 Innengewinde im Antriebgehäuse DIN/ISO 5211 Verbindungsstelle Antrieb/Steuerventil: Nach NAMUR bzw. VDI/VDE 3845. Verbindungsstelle Antrieb/Signalgeräte: nach VDI/VDE 3845 (NAMUR)	Abweichende Befestigungs- und Anschlussmaße möglich. Antriebsritzel wahlweise mit Innenzweiflach
Werstoffe	Gehäuse: Aluminium-Legierung, eloxiert Deckel: Aluminium-Legierung, epoxydharz-Beschichtung Kolben/Zahnstangen: Aluminium-Legierung Ritzel: Stahl, hartvernickelt Lagerungen: aus gleitfreudigem Kunststoff	Gehäuse und Deckel: epoxydharz-beschichtet oder hartcoatiert + teflonisiert oder hartcoatiert + PTFE-imprägniert Ritzel: Edelstahl
Umgebungstemperatur	von - 50°C bis + 70°C (NBR)	von - 15°C bis + 160°C (Viton) oder - 30°C bis + 200°C (Silikon)
Schwenkwinkel	Doppelwirkend: 90°, 120°, 180° Einfachwirkend: 90° Nennschwenkwinkel serienmäßig von + 5° bis - 5° verstellbar	Endlagen-Einstellung für beide Schwenkrichtungen, Typ: BE 0°-Position von - 25° bis + 5°, 3-Stellungsantriebe: 0-45-90°, 0-60-90°, 0-90-180°, 0-120-240° 3-Stellungsantrieb mit federzentrierter Mittelstellung
Drehmomente	von 5 bis 8000 Nm	
Steuerdruck	2 - 10 bar	
Steuermedium / Qualität	Gefilterte Luft hinsichtlich Restölgehalt, Reststaub und Restwasser mindestens nach PNEUROP/ISO-Klasse 4 DIN/ISO 8673-1	auf Anfrage auch mit anderen nicht aggressiven, gasförmigen und flüssigen Medien zu betreiben.

Doppelkolben-Schwenkantrieb

 Allgemeines
 General information


Funktion doppelwirkend

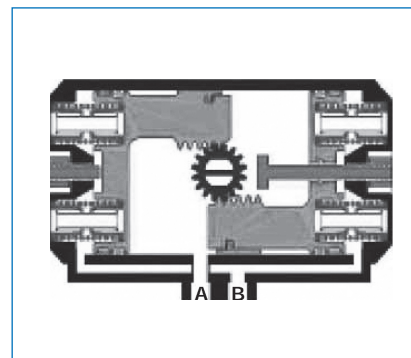
Über den Anschluss „A“ wird der Innenraum zwischen den beiden Kolben mit Druck beaufschlagt. Die Kolben bewegen sich auseinander. Die Kraft beider Kolben wird über die Zahnstangen auf das Ritzel „C“ übertragen. Wird der Anschluss „B“ beaufschlagt und „A“ entlüftet, werden die beiden äußeren Kammern mit Druck beaufschlagt und die Kolben bewegen sich zueinander. Mit den Endlagen-Einstellschrauben „D“ kann der Schwenkwinkel eingestellt werden. Die Einstellung wird mit den Muttern „E“ gekontert. Ritzel und Kolben sind im Normalfall wie dargestellt montiert. Weitere Montagevarianten siehe unten.

 Absperrklappen
 Butterfly valves


Funktion einfachwirkend

In der einfachwirkenden Ausführung werden die Kolben bei entlüftetem Anschluß „A“ durch Federn in die Grundstellung zurückgestellt. Die Federanzahl kann an die Betriebsverhältnisse angepaßt werden. (4 bis 16 Stück)

Auf Wunsch:

 Endlageneinstellung BE
 für beide Schwenkeinrichtungen

 Drossel-/Abdichtarmaturen
 Butterfly control valves

Montagevarianten (MV)

 Rückschlagarmaturen
 Check valves

Grundstellung ...der Kolben; Ritzelstellung von oben	untere Ritzelausführung	Schwenkrichtung	Geschaltete Stellung ...der Kolben; Ritzelstellung von oben	untere Ritzelausführung	MV
					F
					B
					E
					C
					G
					D
					H

 Antriebe
 Actuators

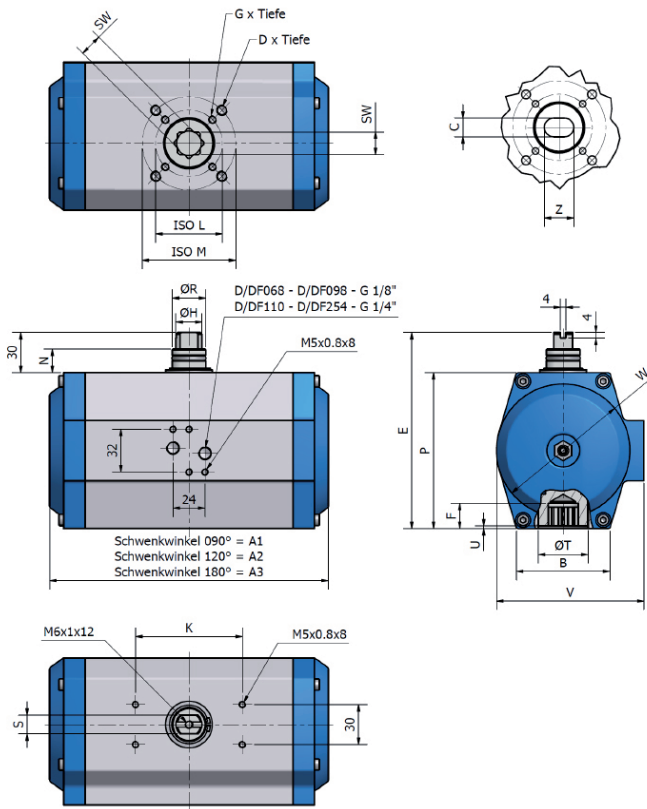
Drehmomente doppelwirkender Antriebe Typ: D [Nm]

 Zubehör
 Accessories

Antriebstyp	Steuerdruck [bar]											
	3	3,5	4	4,5	5	5,5	6	6,5	7	8	9	10
D 68	17	20	23	26	29	32	34	37	40	46	52	58
D 78	30	35	40	45	50	56	60	65	70	80	90	100
D 88	43	50	58	65	72	81	87	94	101	116	130	145
D 98	60	70	80	90	100	112	120	130	140	160	180	200
D 110	87	101	116	130	145	162	174	188	203	232	261	290
D 115	129	150	172	193	215	240	258	279	301	344	387	430
D 127	174	203	232	261	290	324	348	377	406	464	522	580
D 143	279	325	372	418	465	520	558	604	651	744	837	930
D 163	345	402	460	517	575	644	690	747	805	920	1035	1150
D 185	600	700	800	900	1000	1220	1200	1300	1400	1600	1800	2000
D 210	720	840	959	1080	1200	1344	1440	1560	1680	1920	2160	2400
D 250	1380	1610	1840	2070	2300	2576	2760	2990	3220	3680	4140	4600
D254	1740	2030	2320	2610	2900	3248	3480	3770	4060	4640	5220	5800
D 300	2400	2800	3200	3600	4000	4480	4800	5200	5600	6400	7200	8000

 Kugelventile
 Ball valves

Doppelkolben-Schwenkantrieb



Gewichte [kg]					
Typ D	90°	120°	180°	Typ: DF 12 Federn	90°
68	1,45	1,70	2,00	68	1,62
78	2,10	2,46	3,90	78	2,45
88	2,50	2,95	3,50	88	2,95
98	3,40	4,00	4,60	98	4,00
110	5,20	6,10	7,20	110	6,20
115	7,10	8,00	9,70	115	8,35
127	9,00	10,00	12,50	127	10,70
143	12,42	-	-	143	15,78
163	16,40	18,80	26,99	163	21,10
185	27,95	-	-	185	37,75
210	31,80	37,40	49,20	210	39,60
250	55,50	66,50	70,00	250	70,60
254	69,20	77,00	-	254	84,30
300	92,00	-	-	300	107,10

Luftverbrauch [Liter]					
Typ D	90°	120°	180°	Typ: DF 12 Federn	90°
68	0,40	0,45	0,75	68	0,21
78	0,60	0,68	1,12	78	0,32
88	0,88	1,00	1,63	88	0,45
98	1,20	1,35	2,25	98	0,62
110	1,90	2,15	3,52	110	0,98
115	2,70	3,05	5,00	115	1,40
127	3,65	4,10	6,80	127	2,00
143	4,60	-	-	143	2,50
163	7,00	8,00	13,00	163	3,60
185	12,50	-	-	185	6,50
210	15,00	17,00	21,50	210	8,00
250	27,00	31,50	41,00	250	14,00
254	32,00	38,00	-	254	17,00
300	46,00	-	-	300	25

Antriebstyp	A1	A2	A3	B	C x Tiefe	D x Tiefe	E	F	G x Tiefe	Ø H
D / DF 068	137	155	200	80	10x13	M8x13	118	18	M6x10	14
D / DF 078	161	183	237	92,5	10x15	M8x13	130	19	M6x10	14
D / DF 088	180	205	268	92,5	10x15	M8x13	130	18	M6x10	14
D / DF 098	209	239	310	110,5	14x22	M8x13	147	19	M6x10	19,5
D / DF 110	221	251	322	120	14x22	M10x16	170	23	M8x13	19,5
D / DF 115	291	341	421	120	20x24	M10x16	170	33	M8x13	28
D / DF 127	298	348	448	137	20x24	M10x16	190	33	M8x13	28
D / DF 143	332	-	-	172	20x24	M12x16	228	33	M10x16	28
D / DF 163	374	436	562	172	28x30	M12x16	228	36	M10x16	36
D / DF 185	420	-	-	135	27x48	-	285	40	M16x24	-
D / DF 210	464	540	692	224	32x34	M16x24	285	37	M16x24	40
D / DF 250	603	705	905	272	40x40	M20x24	332	46	M20x24	40
D / DF 254	683	809	-	272	40x40	M20x24	332	46	M20x24	40
D / DF 300	683	-	-	160	-	-	390	46	M20x28	40

Antriebstyp	K	L	M	N	P	Ø R	S	SW	U	V	W	Z
D / DF 068	80	F05	F07	16	88	12	10	14	2	79	70	14,1
D / DF 078	80	F05	F07	16	100	18	10	17	2	92	83	14,1
D / DF 088	80	F05	F07	16	108	18	10	17	2	100	91	18,1
D / DF 098	80	F05	F07	16	117	25	14	17	2	110	100	22,2
D / DF 110	80	F07	F10	16	140	25	14	22	2,5	-	120	22,2
D / DF 115	80	F07	F10	16	140	40	20	22	2,5	-	120	22,2
D / DF 127	80	F07	F10	16	160	40	20	22	3	-	137	28,2
D / DF 143	130	F10	F12	16	198	40	20	27	3	-	172	28,2
D / DF 163	130	F10	F12	11	198	45	28	27	3	-	172	36,2
D / DF 185	130	F14	-	11	255	45	28	36	4	-	224	36
D / DF 210	130	F14	-	11	255	60	32	36	4	-	224	48,2
D / DF 250	130	F16	-	11	302	60	32	46	4	-	272	60,2
D / DF 254	130	F16	-	11	302	60	32	46	4	-	272	60,2
D / DF 300	130	F16	-	9	360	75	32	46	4	360	520	-

Allgemeines
General information

Absperklappen
Butterfly valves

Drossel-/Abdichtarmaturen
Butterfly control valves

Rückschlagarmaturen
Check valves

Antriebe
Actuators

Zubehör
Accessories

Kugelventile
Ball valves

Doppelkolben-Schwenkantrieb

Drehmomente einfacher Antrieb Typ: DF [Nm]

Antriebstyp Federanzahl	Federkraft Md _n [Nm]		Pneumatisches Nutzdrehmoment Md _n																			
			2 bar		3 bar		4 bar		5 bar		5,6 bar		6 bar		7 bar		8 bar		9 bar		10 bar	
	0°	90°	0°	90°	0°	90°	0°	90°	0°	90°	0°	90°	0°	90°	0°	90°	0°	90°	0°	90°	0°	90°
DF 068-04	6,01	8,84	5,47	2,58	11,27	8,38	11,07	14,18	22,87	19,99	26,35	23,47	28,67	25,79	34,47	31,59	40,27	37,39	46,08	43,19	51,88	48,99
-06	9,02	13,26			8,20	3,87	14,00	9,68	19,81	15,48	23,39	18,96	25,61	21,28	31,41	27,08	37,21	32,88	43,01	38,68	48,81	44,48
-08	12,03	17,68					10,94	5,17	16,74	10,97	20,22	14,45	22,54	16,77	28,34	22,57	34,14	28,37	39,94	34,17	45,74	39,97
-10	15,03	22,11							13,67	6,46	15,15	9,94	19,47	12,26	25,27	18,06	31,08	23,86	36,88	29,66	42,68	35,46
-12	18,04	26,53									14,09	5,43	16,41	7,75	22,21	13,55	28,01	19,35	33,81	25,15	39,61	30,95
DF 078-04	10,48	15,93	9,31	3,75	19,31	13,75	29,31	23,75	39,30	33,75	45,30	39,74	49,30	43,74	59,30	53,74	69,30	63,74	79,30	73,74	89,29	83,74
-06	15,71	23,89			13,96	5,63	23,96	15,63	33,96	25,62	39,96	31,62	43,96	35,62	53,96	45,62	63,95	55,62	73,95	65,62	83,95	75,61
-08	20,95	31,85					18,62	7,50	28,62	17,50	34,62	23,50	38,62	27,50	48,61	37,50	58,61	47,50	68,61	57,49	78,61	67,49
-10	26,19	39,81							23,27	9,38	29,27	15,38	33,27	19,38	43,27	29,38	53,27	39,37	63,27	49,37	73,26	59,37
-12	31,43	22,39							17,93	1,26	23,93	7,26	27,93	11,26	37,93	21,25	47,93	31,25	57,92	41,25	67,92	51,25
DF 088-04	14,46	22,39	14,25	6,16	28,75	20,65	43,24	35,15	57,74	49,65	66,44	58,35	72,24	64,15	86,73	78,64	101,2	93,14	115,7	107,6	130,2	122,1
-06	21,68	33,58			21,37	9,24	35,87	23,73	50,37	38,23	59,07	46,93	64,84	53,73	79,36	67,23	93,86	81,72	108,4	96,22	122,9	110,7
-08	28,91	44,78					28,50	12,31	42,99	26,81	51,69	35,51	57,49	41,31	71,99	55,81	86,49	70,30	101,0	84,80	115,5	99,30
-10	36,14	55,97							35,62	15,39	44,32	24,09	50,12	29,89	64,62	44,39	79,11	58,89	93,61	73,36	108,1	87,88
-12	43,37	67,17							28,25	3,98	36,95	12,67	42,75	18,47	57,24	32,97	71,74	47,47	86,24	61,96	100,7	75,45
DF 098-04	18,20	28,69	21,44	10,74	41,44	30,75	61,45	50,75	81,45	70,75	93,45	82,75	101,5	90,76	121,5	110,8	141,5	130,8	161,5	150,8	181,5	170,8
-06	27,31	43,03			32,16	16,12	52,16	36,12	72,16	56,12	84,17	68,12	92,17	76,12	112,2	96,13	132,2	116,1	152,2	136,1	172,2	156,1
-08	36,41	57,38					42,88	21,49	62,88	41,49	74,88	53,49	82,88	61,49	102,9	81,50	122,9	101,5	142,9	121,5	162,9	141,5
-10	45,51	71,72					33,59	6,86	53,60	26,86	65,60	38,86	73,60	46,86	93,60	66,86	113,6	86,87	133,6	106,9	153,6	126,9
-12	54,61	86,07							44,31	12,23	56,31	24,23	64,32	32,23	84,32	52,23	104,3	72,24	124,3	92,24	144,3	112,2
DF 110-04	31,61	47,42	25,8	9,6	54,8	38,6	83,8	67,6	112,8	96,6	130,2	114,1	141,8	125,7	170,8	154,7	199,8	183,7	228,8	212,7	257,8	241,7
-06	47,42	71,13			38,6	14,5	67,6	43,5	96,5	72,5	114,1	89,9	125,7	101,5	154,7	130,5	183,7	159,5	212,7	188,5	241,7	217,5
-08	63,22	94,84					51,5	19,3	80,5	48,3	97,9	65,7	109,5	77,3	138,5	106,3	167,5	135,3	196,5	164,3	225,5	193,3
-10	79,03	118,5							64,4	24,1	81,8	41,5	93,4	53,1	122,4	82,1	151,4	111,1	180,4	140,1	209,4	169,1
-12	94,84	142,3									65,7	17,3	77,3	28,9	106,3	57,9	135,3	86,9	164,3	115,9	192,3	144,9
DF 115-04	42,50	72,92	42,7	11,6	85,7	54,6	128,7	97,6	171,7	140,6	197,5	166,4	214,7	183,6	257,7	226,6	300,7	269,6	343,7	312,6	386,7	355,6
-06	63,75	109,4			64,0	17,4	107,0	60,4	150,0	103,4	175,8	129,2	193,0	146,4	236,0	189,4	279,0	232,4	322,0	275,5	365,0	318,4
-08	84,99	145,8					85,3	23,3	128,3	66,3	154,1	92,1	171,3	109,3	214,3	152,3	257,3	195,3	300,3	238,3	343,3	281,3
-10	106,2	182,3							106,6	29,1	132,4	54,9	149,6	72,1	192,6	115,1	235,6	158,1	278,6	201,1	321,6	244,1
-12	127,5	218,7									110,8	17,7	128,0	34,9	171,0	77,9	214,0	120,9	257,0	163,9	300,0	206,9
DF 127-04	58,88	97,57	54,9	16,5	112,9	74,5	170,9	132,5	228,9	190,5	263,7	225,3	286,9	248,5	344,9	306,5	402,9	364,5	460,9	422,5	518,9	480,5
-06	89,82	146,3			82,4	24,7	104,4	82,7	198,4	140,7	233,2	175,5	256,4	198,7	314,4	256,7	372,4	314,7	430,4	372,7	488,4	430,7
-08	119,8	195,1					109,8	33,0	167,8	91,0	202,6	125,8	225,8	149,0	283,8	206,9	341,8	264,9	399,8	322,9	457,9	380,9
-10	149,7	243,9							137,3	41,2	172,1	76,0	195,3	99,2	253,3	157,2	311,3	215,2	369,3	273,2	427,3	331,2
-12	179,6	292,7									141,6	26,2	164,8	49,4	222,8	107,4	280,8	165,4	338,8	223,4	396,8	281,4
DF 143-04	96,01	137,8	87,9	45,5	181,0	138,5	274,0	231,5	367,0	324,5	422,8	380,3	460,0	417,5	553,0	510,5	646,0	603,5	739,0	696,5	832,0	789,5
-06	144,2	206,7			131,9	68,2	224,9	161,2	317,9	254,2	373,7	310,0	410,9	347,2	503,9	440,2	596,9	553,2	689,9	626,2	782,9	719,2
-08	192,3	275,6					175,9	90,9	268,9	183,9	324,7	239,7	361,9	276,9	454,9	369,9	547,9	462,9	640,9	555,9	733,9	648,9
-10	240,3	344,4					126,9	20,7	219,9	113,7	275,7	169,5	312,9	206,7	405,9	299,7	498,9	392,7	591,9	485,7	684,9	578,7
-12	288,4	413,3							170,8	43,4	226,6	99,2	263,9	136,4	356,8	229,4	449,8	322,4	542,9	415,4	635,9	508,4
DF 163-04	111,8	166,0	114,9	59,0	229,9	174,0	344,9	289,0	459,9	404,0	528,9	473,0	574,9	519,0	689,9	634,1	804,9	749,1	919,9	864,1	1035	979,1
-06	167,6	249,0			172,3	88,6	287,3	203,6	402,3	318,6	471,3	387,6	517,3	433,6	632,3	548,6	747,3	663,6	862,3	778,6	977,3	893,6
-08	223,5	332,0					229,8	118,1	344,8	233,1	413,8	302,1	459,8	348,1	574,8	463,1	689,8	578,1	804,8	693,1	919,8	808,1
-10	279,4	415,8					172,2	32,6	287,2	147,6	356,2	216,6	402,2	262,6	517,2	377,6	632,2	492,6	747,2	607,6	862,2	722,6
-12	335,3	498,0							229,7	62,1	298,7	131,1	344,7	177,1	459,7	292,1	574,7	407,1	689,7	522,1	804,7	637,1
DF 185-04	212,2	267,8	181,2	124,2	381,2	324,2	581,2	524,2	781,2	724,2	901,2	844,2	981,2	924,2	1181	1124	1381	1324	1581	1524	1781	1724
-06	318,7	401,7			271,8	186,3	471,8	386,3	671,8	586,3	791,8	706,3	871,8	786,3	1072	986,3	1272	1186	1472	1386	1672	1586
-08	424,9	535,6			162,4	48,4	362,4	248,4	562,4	448,4	682,4	568,4	762,4	648,4	962,4	848,4	1162	1048	1362	1248	1562	1448
-10	531,2	669,5					253,0	110,5	453,0	310,5	573,0	430,5	653,0	510,3	853,0	710,5	1053	910,5	1253	1111	1453	1311
-12	637,4	803,4							343,5	172,6	463,6	292,6	543,6	372,6	743,6	572,6	943,6	772,6	1144	972,6	1344	1173
DF 210-0																						