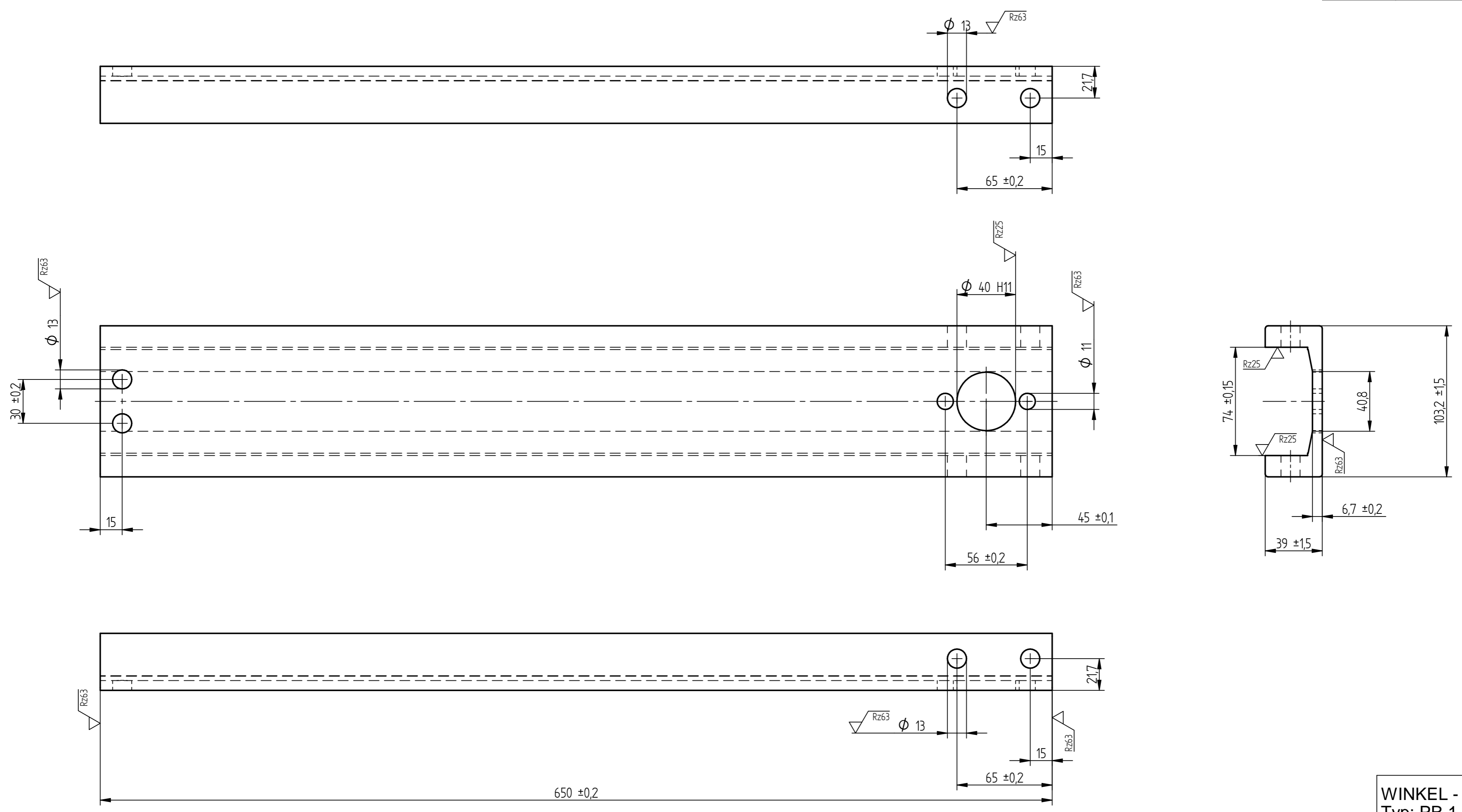
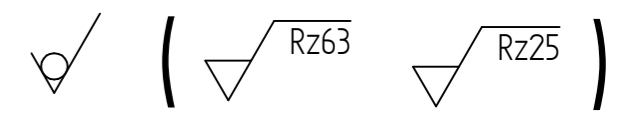


Passmaß	Abmaße	Höchstmaß	Mindestmaß
40 H11	+0,160 0,000	40,160	40,000



WINKEL - Profil
 Typ: PR 1 NbV
 Artikel-Nr.: 113.011.002



Maße ohne Toleranzangabe nach: DIN ISO 2768 Teil 1 mittel nach: DIN ISO 2768 Teil 2 K		IHG Maschinenbau		Projekt: A008-10-01-010-U-Profil		Dateiname: A008-10-01-010-U-Profil	
Sämtliche Kanten und Ecken entgratet Außengewinde bis auf Kern Gewindebohrung bis auf Gewinde unter 90° angesenkt Brennschnitte ISO 9013-342				Werkstoff: S450 J 2		Maßstab: 12	
				Benennung: WINKEL-Profil		Masse: 8,44 kg	
				Zeichnungs-Nr.: A008-10-01-010		Blatt / von Blatt: 1 / 1	
				Position: Fehler: Keine Referenz		Original A2	
				Thema / Ursprung:			

Das Urheberrecht an dieser Zeichnung und sämtliche Beilagen verbleiben bei uns. Sie sind dem Empfänger zum persönlichen Gebrauch anvertraut. Ohne unsere schriftliche Genehmigung dürfen sie nicht kopiert oder vervielfältigt, auch nicht dritten Personen, insbesondere Wettbewerbern, mitgeteilt oder zugänglich gemacht werden. Widerrechtliche Benutzung durch den Empfänger oder Dritte hat zivil- oder strafrechtliche Folgen. Diese Zeichnung und sämtliche Beilagen sind uns im Falle der Nichtbestellung oder nach Erledigung eines Auftrages sofort zurückzugeben.