

TYP 501

Druckschalter mit Wechsler

Bauhöhe 70
Durchmesser 49
Gewindelänge 9



	EINSTELLBEREICH [mbar]	ÜBERDRUCK-SICHERHEIT		BESTELLNUMMER
MEMBRAN	10 – 50	1 bar	2 Amp.	501-50-ABC
	10 – 100			501-100-ABC
	20 – 200	2 bar	5 Amp.	501-200-ABC
	50 – 500			501-500-ABC
	100 – 1000			5 bar

Ein Kant Druckschalter vom Typ 501 hat einen integrierten elektrischen Wechselschalter. Durch Anlegen eines Druckes wird eine Membrane verformt oder ein Kolben über eine Hubbewegung verlagert. Die Verformung oder Bewegung ist abhängig von einer einstellbaren Federvorspannung. Bei Erreichen des Schaltpunktes hat die Membrane, oder der Kolben eine definierte Bewegung erfahren, über die der Schalter betätigt und der elektrische Stromkreis geöffnet bzw. geschlossen wird und spezifische Druckwerte überwacht werden können.

REPRODUZIERBARKEIT	~ 3-5%
RÜCKSCHALTDIFFERENZ	~ 5-10%
SCHALTELEMENT	Wechsler
SCHALTHÄUFIGKEIT	200/min
SPANNUNG	250 Volt
SCHUTZART	IP 55
ZULÄSSIGE TEMPERATUR	-20° bis +80° C
GEWICHT	0,185 kg

A Gewinde

	A
G 1/8	1
G 1/4	2

B Dichtelement

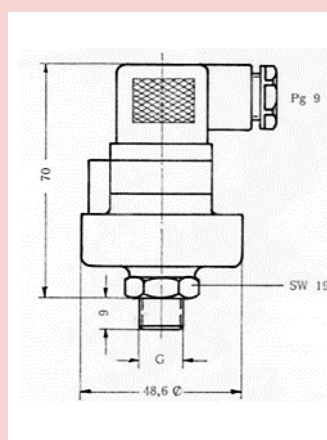
	B	ANWENDUNG
MEMBRANE	NBR	1 Hydrauliköl, Maschinenöl, Heizöl, Stickstoff etc.
	FKM (VITON)	2 Hydraulikflüssigkeiten, Benzin etc.
	EPDM (APTK)	3 Wasserstoff, Bremsflüssigkeit, Azetylen, etc.
	SILIKON	4 Lebensmittel, Wasser etc.

C Werkstoff

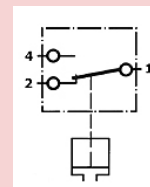
	C
MESSING / ZINKDRUCKGUSS	6

D Sonderausführung

	D
MIKROSCHALTER MIT GOLDKONTAKT	5
WASSERDICHTER MIKROSCHALTER MIT GOLDKONTAKT	6



ANSCHLUSS:



→ Bestellnummer Beispiel:

