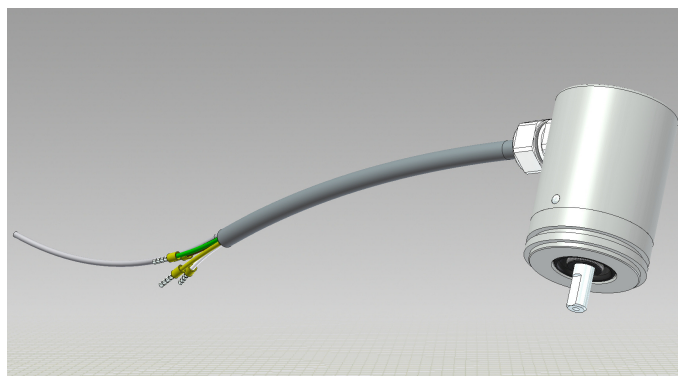


Winkelsensor STM36-345

IBS-Art.-Nr.: IBSST3

- Messbereich : 345°
- Ausgang : 4 - 20 mA
- Hervorragende Linearität : 0,1 %
- Hervorragende Wiederholgenauigkeit : 0,05 %
- Temperaturbereich : -40°C bis +85°C



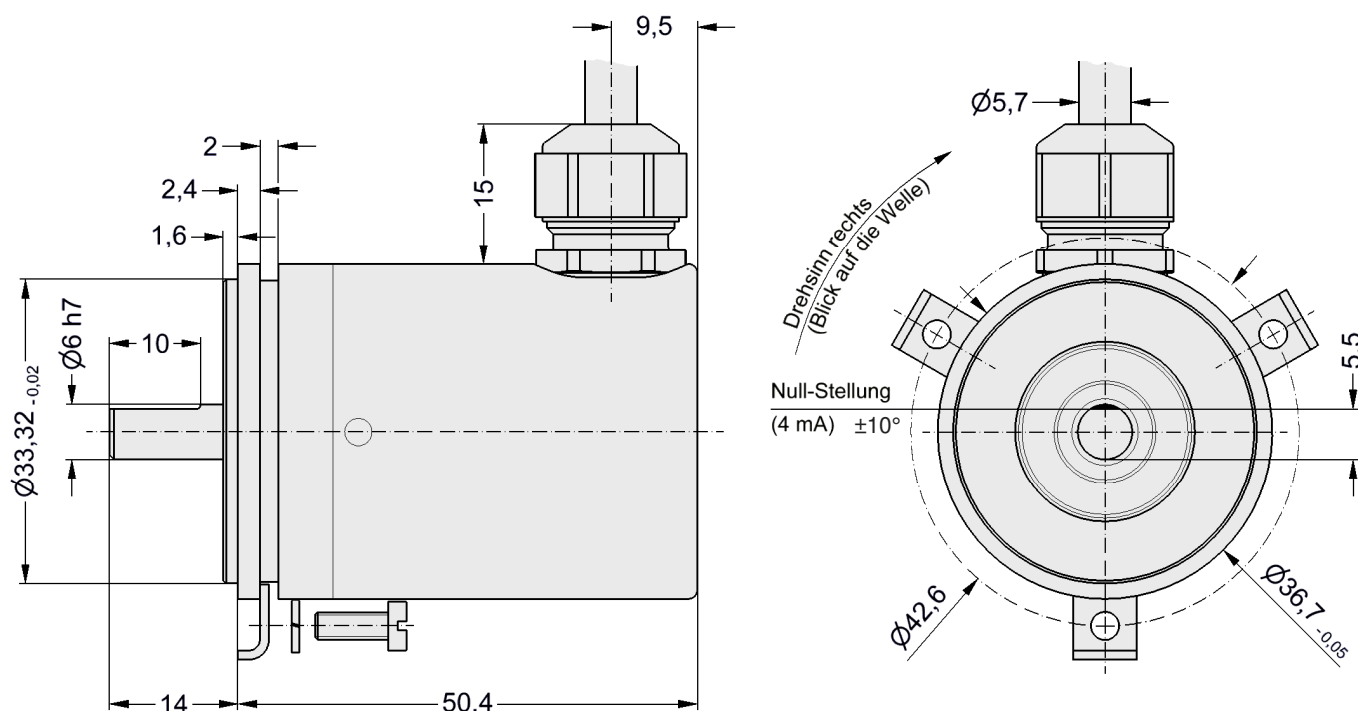
Anwendung

Aufgrund seiner hervorragenden technischen Spezifikationen, ist der Sensor für vielfältige Aufgaben geeignet, wie beispielsweise für den Einsatz in Winkelmesseinheiten und Getrieben.

Technologie

Die Winkelinformation wird über ein magnetisches Messsystem erfasst. Diesem ist ein Messwertumformer nachgeschaltet, der die Winkelinformation als analoges Normsignal 4 - 20 mA ausgibt.

Maßbild



Aufbau

- Eloxiertes Aluminium-Gehäuse, Schutzart IP 66
- Anschlusskabel 4-polig
- Das Gehäuse wird mit den beigelegten Spannklammern und Schrauben befestigt.
- Als Zentrierung dient der Servoflansch Ø33,32 mm

Technische Daten

Elektrische Daten

Versorgungsspannung :	24 ±20 % V DC
Messbereich :	345°
Mechanischer Bereich :	360° drehend
Ausgangssignal :	4 - 20 mA (Bürde < 500 Ω)
Auflösung :	0,10°
Linearitätsfehler :	0,1 % v.E.
Temperaturkoeffizient :	25 ppm/°C
Empfindlichkeit :	0,046 mA/Grad

Umweltbedingungen

Betriebstemperatur :	-40 °C bis +85 °C
Luftfeuchtigkeit :	5 % bis 95 %

Gehäuse

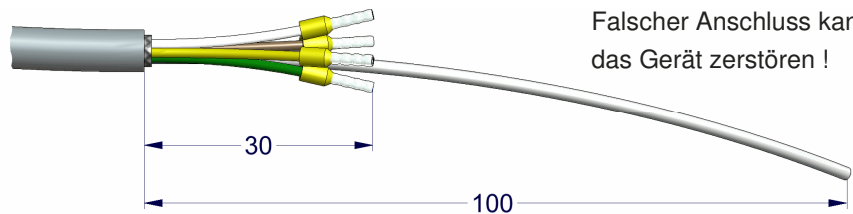
Gehäuse :	AlMgSi1 eloxiert (seewasserfest)
Welle :	rostfreier Stahl (abgedichtet mit Wellendichtring)
Wellenlager :	Wälzlager
Schutzart :	IP 66 (EN 60529)
Gewicht :	150 g
Maße :	Ø36,7 x 50,4 mm

Kabelbelegung

grün:	18 - 30 V DC
weiß:	4 - 20 mA
gelb:	GND
braun:	GND

intern verbunden

Anschlusskabel 4 x 0,25 mm²
Kabellänge = 160 mm

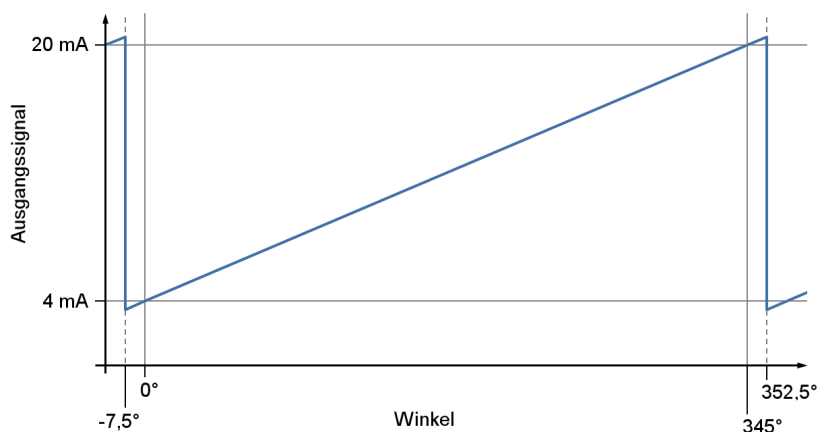


ACHTUNG:

Falscher Anschluss kann das Gerät zerstören !

Schirmgeflecht verdrillt, verzinkt und mit einer weißen Litze L = 100 mm verlötet. Schirm nicht am Gehäuse aufgelegt.

Kennlinie



Signal steigt bei Drehung der Welle im Uhrzeigersinn.
(Blick auf die Welle)

Beipackmaterial

- 3x Zylinderkopfschraube M3x8, DIN84, St/Zn
- 3x Federring B3, DIN127, A2
- 3x Spannklammer