



HAAG + ZEISSLER
MASCHINENELEMENTE GMBH

**Drehdurchführungen
Baureihe 9001**

*Rotary Joints
Series 9001*



Grundlagen - Bauformen	3	<i>Basics - Models</i>	3
Modulares Baukastensystem der Serie 9001	4	<i>Modular design of the series 9001</i>	4
Auswahlübersicht	6	<i>Selection overview</i>	6
Die Konstruktion	8	<i>The design</i>	8
Baureihe 9001 mit Kugellager		Series 9001 with ballbearings	
Typ ND-Neues Design mit Faltenbalgpatrone	9	<i>Type ND-new design with bellows system cartridge</i>	9
Typ MD-Modulares Design mit Faltenbalgpatrone	19	<i>Type MD-modular design with bellows system cartridge</i>	19
Baureihe 9001 G mit Graphitgleitlager		Series 9001 G with graphite bushbearing	
Typ ND-Neues Design mit Faltenbalgpatrone	29	<i>Type ND-new design with bellows system cartridge</i>	29
Typ MD-Modulares Design mit Faltenbalgpatrone	39	<i>Type MD-modular design with bellows system cartridge</i>	39
Baureihe 9001 RL mit feststoffgeschmierten Lagern		Series 9001 RL with solid grease bearings	
Typ ND-Neues Design mit Faltenbalgpatrone	49	<i>Type ND-new design with bellows system cartridge</i>	49
Typ MD-Modulares Design mit Faltenbalgpatrone	59	<i>Type MD-modular design with bellows system cartridge</i>	59
Bestell- und Anfrageformular	69	<i>Ordering and inquiry form</i>	69
Installation	70	<i>Installation</i>	70



**Wir stellen Ihnen 3D-CAD-Daten zur Verfügung –
Bitte unter info@haag-zeissler.de anfordern.**

**We provide you with 3D-CAD data –
Please send requests to info@haag-zeissler.de**

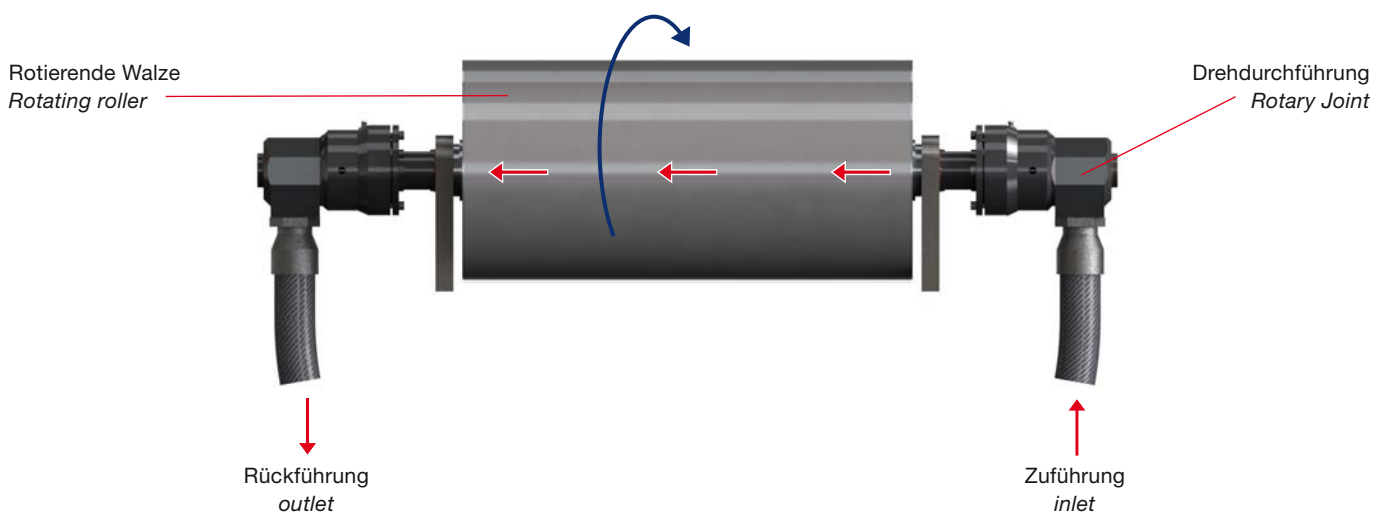
Eine Drehdurchführung ist ein Maschinenelement, das es ermöglicht, ein Medium aus einem stationären Zuführungssystem in eine drehbare Trommel oder Walze einzuleiten und/oder wieder herauszuführen.

Drehdurchführungen können für einfache Zu- oder Abführungen (1-Weg) oder mit kombinierter Zu- und Abführung des Mediums (2-Wege) eingesetzt werden.

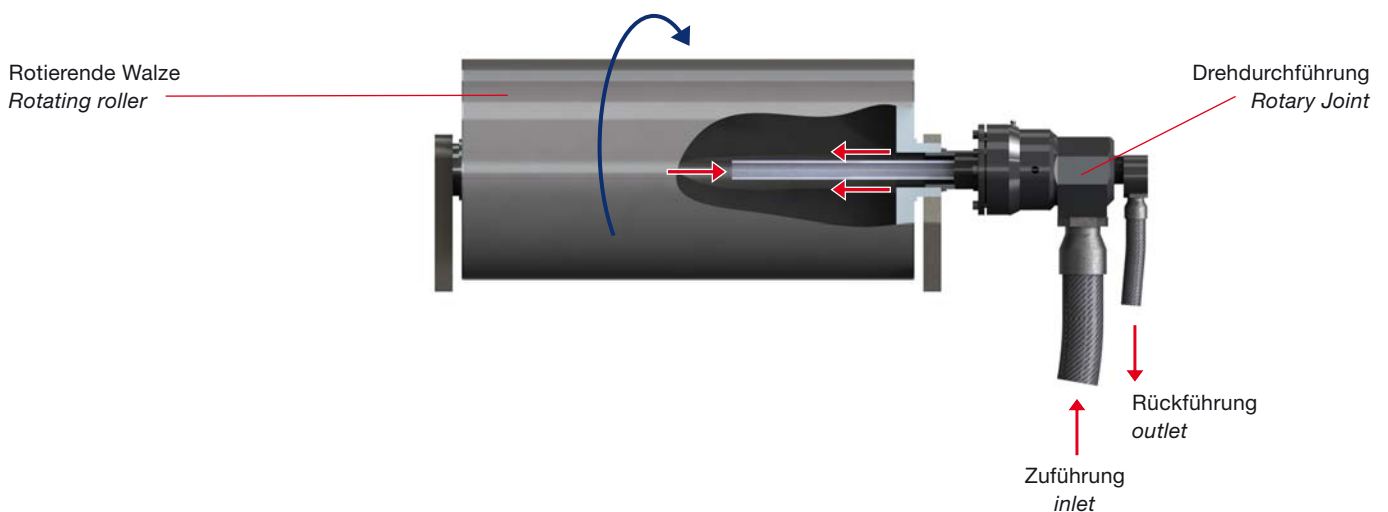
A Rotary Joint is a machine element that enables a medium to be fed from a stationary feeding system into a rotating drum or roller and/or to be fed out again.

Rotary Joints can be used for single feeding or draining of the medium (single flow) or with combined feeding and draining (double flow).

1-Weg single flow



2-Wege double flow

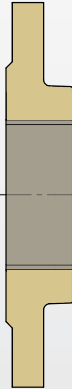


Rotorvarianten
rotor variations

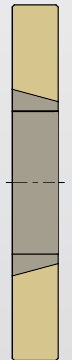
Gewinde
 ISO/NPT/UNF/andere
thread
 ISO/NPT/UNF/other



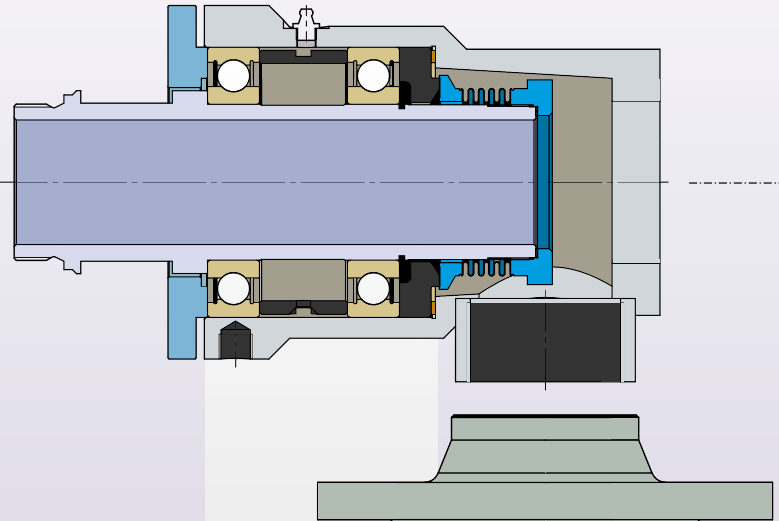
verschweißter Rotorflansch
 (DIN/ASA) zentriert nach
 Kundenwunsch
*Welded rotor flange – with
 pilot diameter according
 customer wishes*



SV-Flansch
 (Schnellverbindungsflansch)
QR-flange
 (quick release flange)

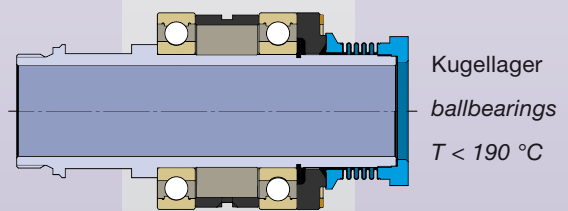


Ein Grundgehäusekörper für alle Drehdurchführungen
housing body for all types the same

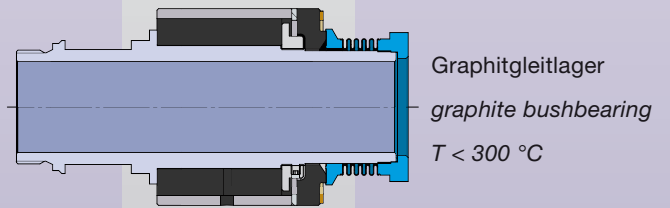


stationäre Anschlussflansche
 DIN/ISO/ASA/andere
stationary connection flanges
 DIN/ISO/ASA/other

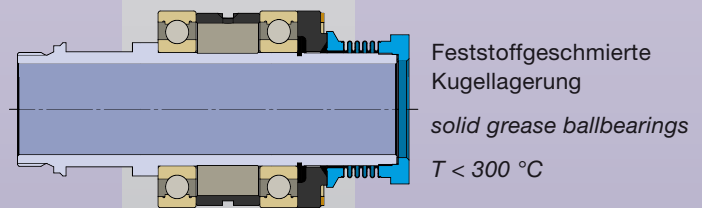
Lagervarianten
Bearing variations



Kugellager
ballbearings
 $T < 190\text{ °C}$

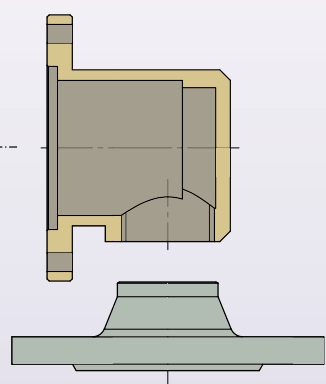
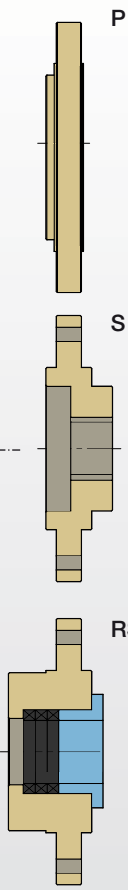


Graphitgleitlager
graphite bushbearing
 $T < 300\text{ °C}$

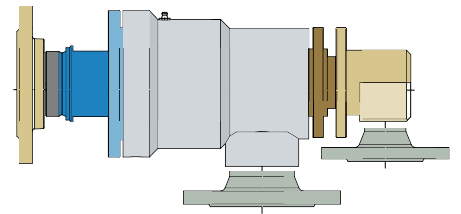


Feststoffgeschmierte
 Kugellagerung
solid grease ballbearings
 $T < 300\text{ °C}$

2-Wege Bogen
double flow elbow



stationäre Anschlussflansche
DIN/ISO/ASA/andere
stationary connection flanges
DIN/ISO/ASA/other



Alle Varianten auch in Edelstahl
1.4571/14404
models possible in stainless steel
AISI 316Ti/316 TL



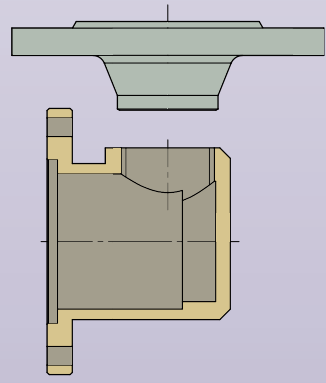
Variable Scheiben
variable discs

Variable Winkeleinstellung des Bogens
in 45°/60°-Schritten
adjustable angle in 45°/60° steps

P
geschlossen bei 1-Weg
Closed in case of single flow

S
für stationäres Innenrohr
(Größe wählbar)
For stationary internal pipe
(Size selectable)

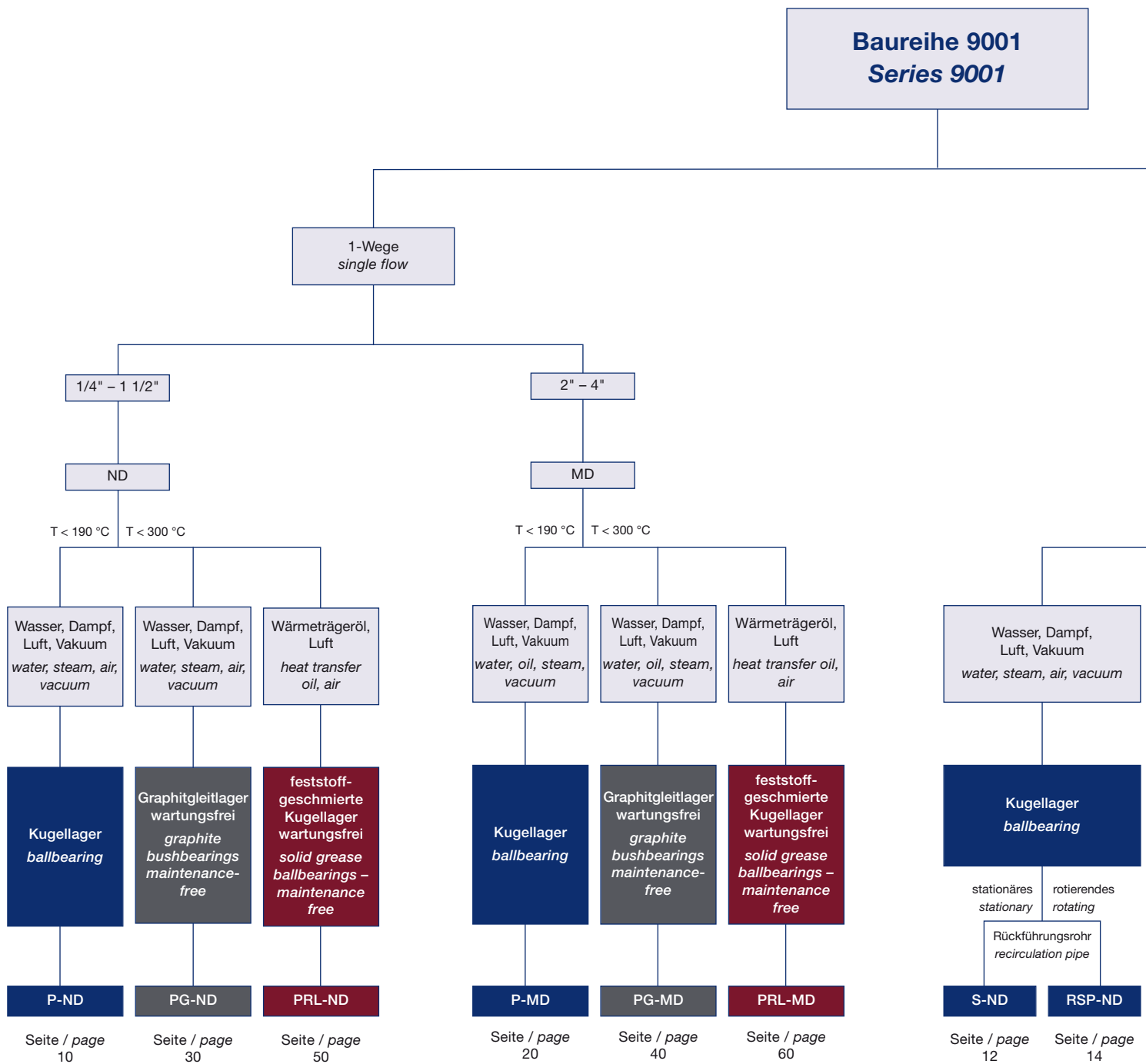
RS
für rotierendes Innenrohr
(Größe wählbar)
For rotary internal pipe
(Size selectable)



**Wir sind in der Lage Ihre
Drehdurchführung nach Ihren
Wünschen in nur 24 Stunden*
zu bauen und zu liefern**

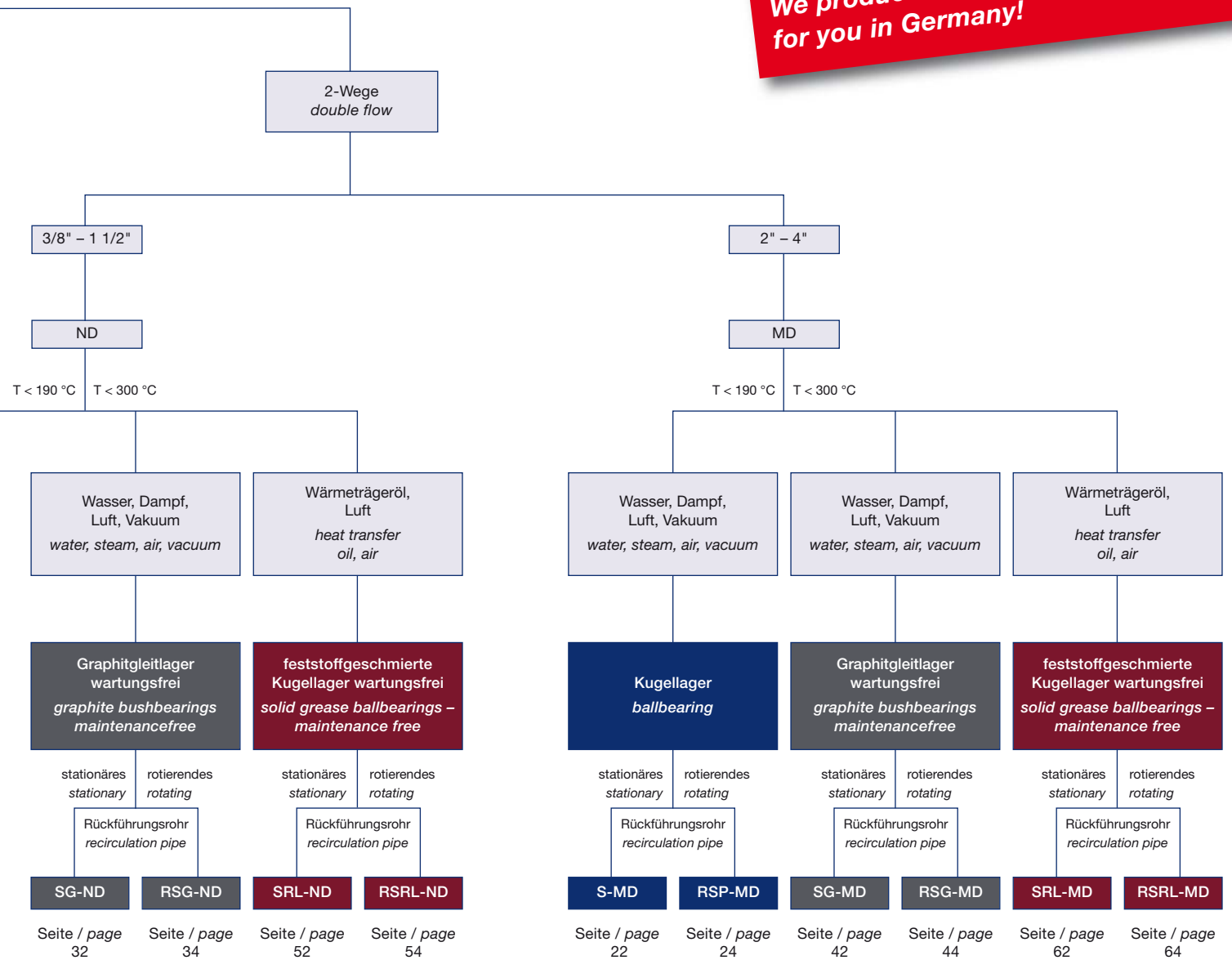
**We make and deliver your
Rotary Joint according
your wishes within 24 hours***

* Edelstahl und Flansche ca. 2 Wochen
* stainless steel and flanges approx. 2 weeks



Kugellager ballbearing	Wasser, Dampf, Luft, Vakuum water, steam, air, vacuum	Temperatur < 190 °C – nachschmierbar Temperature < 190 °C – can be relubricated
Graphitgleitlager graphite bushbearing	Wasser, Dampf, Luft, Wärmeträgeröl water, steam, air, heat transfer oil	Temperatur < 300 °C – wartungsfrei Temperature < 300 °C – maintenance free
feststoffgeschmierte Kugellager solid grease ballbearings	Wärmeträgeröl, Luft heat transfer oil, air	Temperatur < 300 °C – wartungsfrei Temperature < 300 °C – maintenance free

Wir produzieren unsere Drehdurchführungen für Sie in Deutschland!
We produce our Rotary Joints for you in Germany!



Drehdurchführungen sind Bewegungsdichtungen zwischen stationären Rohrleitungen und rotierenden Maschinenteilen.

Rotary Joints are dynamic seals between stationary pipes and rotary machine parts.

Der Faltenbalg

Die rotative Abdichtung des Mediums basiert bei der Serie 9001 auf dem Prinzip der Gleitringdichtung. Ein **Metallfaltenbalg** ist das zentrale Element. Federn, O-Ringe und andere Elastomere werden nicht benötigt.

Bellows

*The rotary sealing of the medium in the series 9001 is based on the principle of the mechanical seal. The central element is a **metal bellows**. Springs, o-rings and other elastomers are not required.*

Vorteile

- keine losen Teile
- keine Federn im Medienfluss
- keine Beständigkeits- und Temperaturprobleme
- vibrationsfest
- unempfindlich gegen Schmutz
- langlebig



Advantages

- no loose parts
- no springs in the flow of medium
- no durability or temperature problems
- vibration-proof
- insensitive to dirt
- long service life

Das Patronensystem – CD-Cartridge-Design

Rotor, Lagerung, stationärer (Graphit) und rotierender Dichtungsteil (Faltenbalg) sind zu einer **vormontierten Einheit** zusammengefasst. Diese Dichtungspatronen können mit unterschiedlichen Lagertypen und Dichtungspaarungen bestückt werden und passen in alle Gehäuse gleicher Größe.

The cartridge system – CD cartridge design

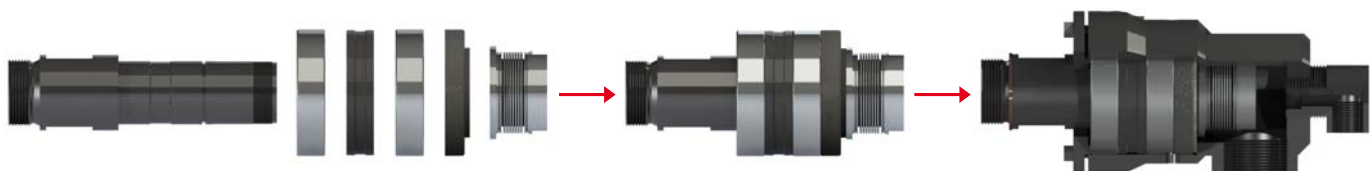
*The rotor, the bearing and the stationary (graphite) and rotary (bellows) parts of the seal are combined into a **preassembled unit**. These sealing cartridges can be equipped with different types of bearing and seal pairings and fit inside all housings of the same size.*

Vorteile:

- einfache Handhabung
- einfache Ersatzteilhaltung
- Lager und Dichtelemente einzeln austauschbar
- vibrationsfest
- unverlierbare Teile
- robust
- leichter Austausch im Verschleißfall
- minimiert ihren Maschinenstillstand

Advantages:

- simple handling
- simple stocking of spare parts
- bearing and sealing components are separately exchangeable
- vibration-proof
- captive parts
- sturdy
- easy to replace in case of wear
- minimises your machine downtime





Stahl
steel



Edelstahl
stainless steel

**Typ ND-Neues Design
mit Faltenbalgpatrone, kugelgelagert**

Betriebsbedingungen:

Medien	Wasser, Dampf, Wärmeträgeröl, nontoxische Gase, Luft, Vakuum	
Max. Druck*	flüssige Medien	17,0 bar
	Wärmeträgeröl, Luft	6,0 bar
	Dampf	10,0 bar
Max. Temperatur	flüssige Medien, Dampf, Luft	190 °C
Max. Drehzahl*	ISO 228 Gewinde	1500 1/min
	NPT - Rohrgewinde	700 1/min
Größen	1/4" - 1 1/2"	

- universell einsetzbar – kühlen, heizen, spannen
- mit Faltenbalgdichtung
- Patronenschnellwechselsystem CD-Cartridge-Design
- Dichtpaarung Keramik/Graphit
- kugelgelagert (nachschrämbbar)
- keine Elastomere – keine Temperatur- und Verträglichkeitsprobleme
- keine losen Teile, z.B. Federn
- robust und unempfindlich gegen schmutzige Medien
- selbsttragend – keine zusätzliche Aufhängung notwendig
- in Edelstahl lieferbar

Betreiben Sie die Drehdurchführungen nicht bis zum Limit der Maximal-Betriebsdaten gleichzeitig ohne Rücksprache mit HAAG + ZEISSLER Maschinenelemente GmbH.

* Maximalwerte für Größen und Medien finden Sie auf Seite 18

**Type ND-new design with
bellows system cartridge, ballbearings**

Operating data:

Media	water, steam, heat transfer oil, nontoxic gases, air, vacuum	
Max. pressure*	liquids	17,0 bar
	heat transfer oil, air	6,0 bar
	steam	10,0 bar
Max. temperature	liquids, steam, air	190 °C
Max. speed*	ISO 228 thread	1500 rpm
	NPT - thread	700 rpm
Sizes	1/4" - 1 1/2"	

- universal use – cooling, heating, clamping
- with bellows sealing
- cartridge fast change CD-cartridge-design
- sealingmaterial ceramics/graphite
- ballbearings (can be relubricated)
- no elastomers – therefore no temperature- and chemical resistance problems
- no loose parts, f.e. springs
- robust and less influence of dirty media
- self supporting – no additional support necessary
- available in stainless steel

Contact HAAG + ZEISSLER Maschinenelemente GmbH before running the rotary joints to the limits of their given operating specifications simultaneously.

* Maximum values for sizes and media please find on page 18

Typ P-ND einfache Zu- oder Ableitung
Type P-ND *single flow*



Größe Size	Drehdurchführungen Bestellnummern Typ P-ND <i>Rotary Joints ordering codes type P-ND</i>					
	ISO 228-Gewinde <i>ISO 228-thread</i>		NPT-Gewinde <i>NPT-thread</i>		DIN 2566* Schweißflansch <i>welded Flange</i>	SV-Schaft <i>SV-Shaft</i> (quickrelease)
Anschluss A Rotor <i>Connection A rotor</i>	LH links <i>LH left</i>	RH rechts <i>RH right</i>	LH links <i>LH left</i>	RH rechts <i>RH right</i>		
1/4"	990001	990002	990023	990024	990045	990056
3/8"	990003	990004	990025	990026	990046	990057
1/2"	990005	990006	990027	990028	990047	990058
3/4"	990007	990008	990029	990030	990048	990059
1"	990009	990010	990031	990032	990049	990060
1 1/4"	990011	990012	990033	990034	990050	990061
1 1/2"	990013	990014	990035	990036	990051	990062

Standardmäßig wird der stationäre Anschluss der Drehdurchführungen in ISO 228 geliefert.

SV = Schnellverbindungsschaft zur Aufnahme eines Schnellverbindungsflansches

* Andere Flanschformen auf Kundenwunsch

Für Edelstahlausführung Bestellzusatz: E (z.B. 990001E)

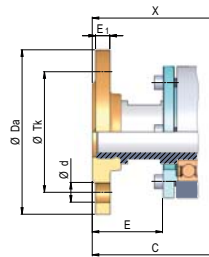
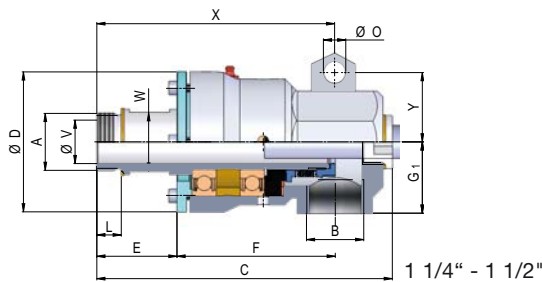
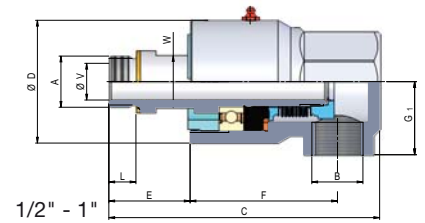
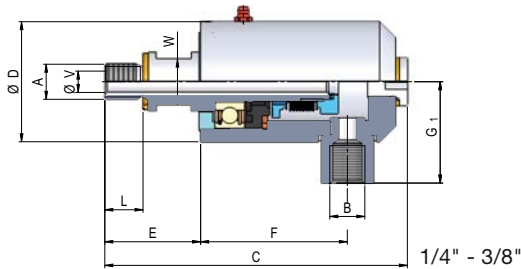
The stationary connection of the rotary joints will delivered with ISO 228 (BSPP) thread standard.

SV = Quickrelease shaft for connecting quickrelease flanges

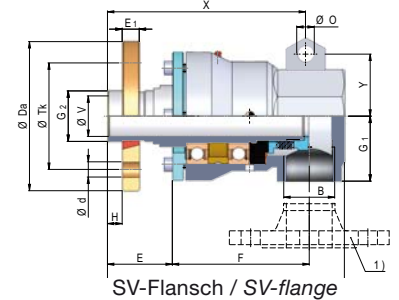
** Other flanges on request*

For stainless steel joints ordering code extension: E (f.e. 990001E)

Typ P-ND einfache Zu- oder Ableitung Type P-ND single flow



Schweißflansch
Welded flange



SV-Flansch / SV-flange

Größe Size	Anschluss A Connection A		B	C	D	E	F	L	V	W*	G ₁	O	Y	X	D _a	T _k	E ₁	d _(4x)	G ₂	H
1/4"	links / left rechts / right Schweißflansch / Flange SV-Flansch / SV-Flange	G 1/4" LH G 1/4" RH DIN 2566 1/4" (SV)	G 1/4"	113	45	36	55	15	8	17	38				-	-	-	-	-	-
				113		36		15												
				115		38		-												
3/8"	links / left rechts / right Schweißflansch / Flange SV-Flansch / SV-Flange	G 3/8" LH G 3/8" RH DIN 2566 3/8" (SV)	G 3/8"	113	42	36	55	15	10	17	20				-	-	-	-	-	-
				113		36		15												
				117		38		-												
1/2"	links / left rechts / right Schweißflansch / Flange SV-Flansch / SV-Flange	G 1/2" LH G 1/2" RH DIN 2566 1/2" (SV)	G 1/2"	126	60	38	70	12	13	24	33				-	-	-	-	-	-
				126		38		12												
				132		42		-												
3/4"	links / left rechts / right Schweißflansch / Flange SV-Flansch / SV-Flange	G 3/4" LH G 3/4" RH DIN 2566 3/4" (SV)	G 3/4"	138	64	40	76	14	19	27	38				-	-	-	-	-	-
				138		40		14												
				146		46		-												
1"	links / left rechts / right Schweißflansch / Flange SV-Flansch / SV-Flange	G 1" LH G 1" RH DIN 2566 1" (SV)	G 1"	155	76	44	88	16	25	34	44				-	-	-	-	-	-
				155		44		16												
				161		48		-												
1 1/4"	links / left rechts / right Schweißflansch / Flange SV-Flansch / SV-Flange	G 1 1/4" LH G 1 1/4" RH DIN 2566 1 1/4" (SV)	G 1 1/4"	217	103	59	116	18	32	43	53	16,5	51		175	-	-	-	-	-
				217		59		18												
				223		63		-												
1 1/2"	links / left rechts / right Schweißflansch / Flange SV-Flansch / SV-Flange	G 1 1/2" LH G 1 1/2" RH DIN 2566 1 1/2" (SV)	G 1 1/2"	234	120	60	129	20	38	49	61	16,5	58		185	-	-	-	-	-
				234		60		20												
				138		61		-												

Standardmäßig wird der stationäre Anschluss der Drehdurchführungen mit ISO 228 Gewinde geliefert.

1) Flansch am stationären Anschluss auf Kundenwunsch.

Andere Flanschformen am Rotor sind möglich.

Der Anschluss A (Rotor) ist auch in NPT-Gewinde lieferbar.

LH = Linksgewinde, RH = Rechtsgewinde, *W = Schlüsselgröße, SV = Schnellverbindungsschaft zur Aufnahme eines Schnellverbindungsflansches

The stationary connection of the rotary joints will delivered with ISO 228 (BSPP) thread standard.

1) If requested stationary connection with flange possible.

Other flanges on request.

The connections A (rotor) is also with NPT-thread available.

LH = left hand thread, RH = right hand tread, *W = wrench area, SV = Quickconnection shaft for connecting quickrelease flange

Typ S-ND kombinierte Zu- und Ableitung für stationäres Innenrohr
Type S-ND *double flow with stationary syphon pipe*



Größe Size	Drehdurchführungen Bestellnummern Typ S-ND <i>Rotary Joints ordering codes type S-ND</i>					
	ISO 228-Gewinde <i>ISO 228-thread</i>		NPT-Gewinde <i>NPT-thread</i>		DIN 2566* Schweißflansch <i>welded Flange</i>	SV-Schaft <i>SV-Shaft</i> (quickrelease)
Anschluss A Rotor <i>Connection A rotor</i>	LH links <i>LH left</i>	RH rechts <i>RH right</i>	LH links <i>LH left</i>	RH rechts <i>RH right</i>		
3/8"	990067	990068	990085	990086	990103	990112
1/2"	990069	990070	990087	990088	990104	990113
3/4"	990071	990072	990089	990090	990105	990114
1"	990073	990074	990091	990092	990106	990115
1 1/4"	990075	990076	990093	990094	990107	990116
1 1/2"	990077	990078	990095	990096	990108	990117

Standardmäßig werden die stationären Anschlüsse der Drehdurchführungen in ISO 228 geliefert.

SV = Schnellverbindungsschaft zur Aufnahme eines Schnellverbindungsflansches

* Andere Flanschformen auf Kundenwunsch

Für Edelstahl ausführung Bestellzusatz: E (z.B. 990067E)

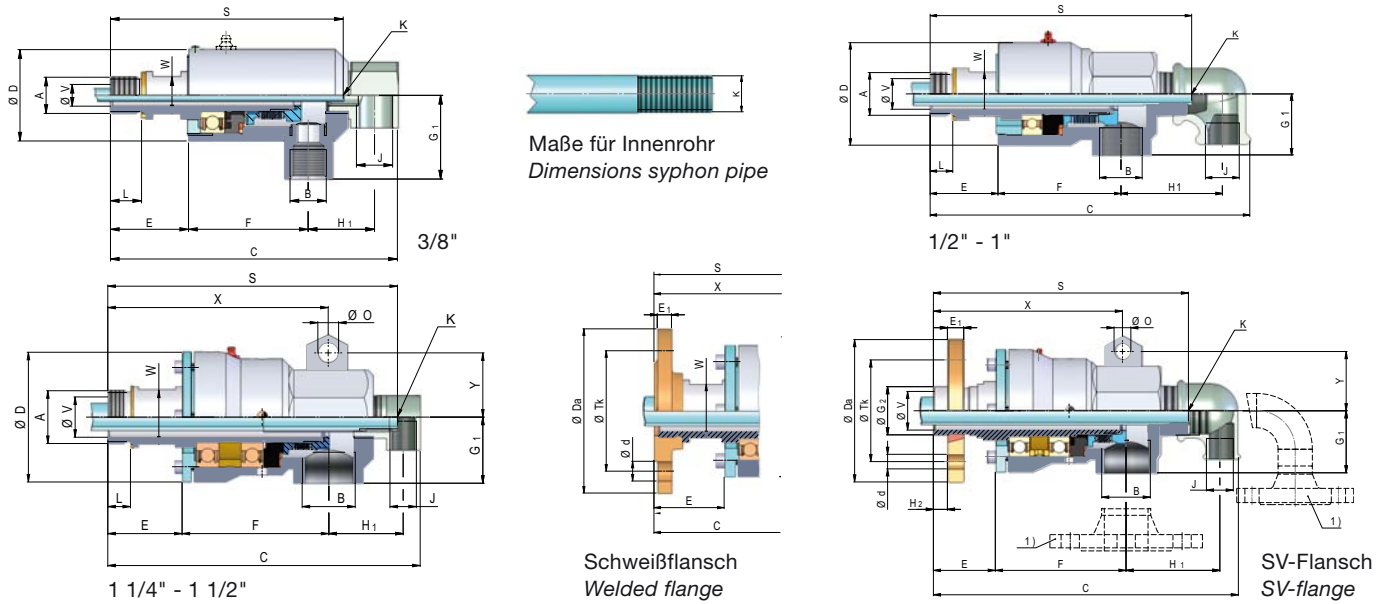
The stationary connections of the rotary joints will delivered with ISO 228 (BSPP) thread standard.

SV = Quickrelease shaft for connecting quickrelease flanges

** Other flanges on request*

For stainless steel joints ordering code extension: E (f.e. 990067E)

Typ S-ND kombinierte Zu- und Ableitung für stationäres Innenrohr Type S-ND double flow with stationary syphon pipe



Größe Size	Anschluss A Connection A	B	J	K ³⁾	C	D	E	F	L	V	W*	G ₁	H ₁	S	O	Y	X	D _a	T _k	E ₁	d _(4x)	G ₂	H ₂					
3/8"	links / left rechts / right Schweißflansch / Flange SV-Flansch / SV-Flange	G 3/8" LH G 3/8" RH DIN 2566 3/8" (SV)	G 3/8"	G 1/4"	6 mm ³⁾	136	36	15	10	17	38	30	107	107					-	-	-	-	-	-				
						136	36	15											111	90	60	12	14	-	-			
						140	40	-	-	-	-	-	-	-	-	-	-	-	-	-	-	-	-	-	-	-	-	-
						-	-	-	-	-	-	-	-	-	-	-	-	-	-	-	-	-	-	-	-	-	-	-
1/2"	links / left rechts / right Schweißflansch / Flange SV-Flansch / SV-Flange	G 1/2" LH G 1/2" RH DIN 2566 1/2" (SV)	G 1/2"	G 1/2"	G 1/8"	180	38	12	13	24	33	56	152	152					-	-	-	-	-	-				
						180	38	12											158	95	65	12	14	-	-			
						186	44	-	-	-	-	-	-	-	-	-	-	-	-	-	-	-	-	-	-	-	-	-
						180	39	-	-	-	-	-	-	-	-	-	-	-	-	-	-	-	-	-	-	-	-	-
3/4"	links / left rechts / right Schweißflansch / Flange SV-Flansch / SV-Flange	G 3/4" LH G 3/4" RH DIN 2566 3/4" (SV)	G 3/4"	G 1/2"	G 1/4"	196	42	14	19	27	38	63	162	162					-	-	-	-	-	-				
						196	42	14											171	105	75	14	14	-	-			
						204	48	-	-	-	-	-	-	-	-	-	-	-	-	-	-	-	-	-	-	-	-	
						196	40	-	-	-	-	-	-	-	-	-	-	-	-	-	-	-	-	-	-	-	-	-
1"	links / left rechts / right Schweißflansch / Flange SV-Flansch / SV-Flange	G 1" LH G 1" RH DIN 2566 1" (SV)	G 1"	G 1/2"	G 3/8"	215	44	16	25	34	44	67	175	175					-	-	-	-	-	-				
						215	44	16											181	115	85	14	14	-	-			
						221	50	-	-	-	-	-	-	-	-	-	-	-	-	-	-	-	-	-	-	-	-	
						216	45	-	-	-	-	-	-	-	-	-	-	-	-	-	-	-	-	-	-	-	-	
1 1/4"	links / left rechts / right Schweißflansch / Flange SV-Flansch / SV-Flange	G 1 1/4" LH G 1 1/4" RH DIN 2566 1 1/4" (SV)	G 1 1/4"	G 1/2"	G 1/2"	248	59	18	32	43	53	59	230	230	16,5	51			-	-	-	-	-	-				
						248	59	18											236	181	140	100	14	18	-	-		
						254	65	-	-	-	-	-	-	-	-	-	-	-	-	-	-	-	-	-	-	-	-	
						249	60	-	-	-	-	-	-	-	-	-	-	-	-	-	-	-	-	-	-	-	-	
1 1/2"	links / left rechts / right Schweißflansch / Flange SV-Flansch / SV-Flange	G 1 1/2" LH G 1 1/2" RH DIN 2566 1 1/2" (SV)	G 1 1/2"	G 3/4"	G 3/4"	299	60	20	38	49	61	91	250	250	16,5	58			-	-	-	-	-	-				
						299	60	20											254	185	150	110	13	18	-	-		
						303	64	-	-	-	-	-	-	-	-	-	-	-	-	-	-	-	-	-	-	-	-	
						300	61	-	-	-	-	-	-	-	-	-	-	-	-	-	-	-	-	-	-	-	-	

Standardmäßig werden die stationären Anschlüsse der Drehdurchführungen mit ISO 228 Gewindenorm geliefert.

- 1) Flansche an den stationären Anschlüssen auf Kundenwunsch.
- 2) Andere Innenrohrgrößen (K) möglich (auch fest verlötet).
- 3) Zum Einlöten

Andere Flanschformen sind auf Kundenwunsch möglich.

Der Anschluss A (Rotor) ist auch in NPT-Gewinde lieferbar.

LH = Linksgewinde, RH = Rechtsgewinde, *W = Schlüsselgröße, SV = Schnellverbindungsschaft zur Aufnahme eines Schnellverbindungsflansches

Stationary connections of the rotary joints will delivered with ISO 228 thread standard.

- 1) If requested stationary connections with flanges.
- 2) Other syphonpipe sizes (K) available (or soldered).
- 3) To be soldered.

Other flanges on request.

The connection A (rotor) is also with NPT-thread available.

LH = left hand thread, RH = right hand tread, *W = wrench area, SV = Quickconnection shaft for connecting quickrelease flange

Typ RSP-ND kombinierte Zu- und Ableitung für rotierendes Innenrohr
Type RSP-ND *double flow with rotating syphon pipe*



Größe Size	Drehdurchführungen Bestellnummern Typ RSP-ND <i>Rotary Joints ordering codes type RSP-ND</i>					
	ISO 228-Gewinde <i>ISO 228-thread</i>		NPT-Gewinde <i>NPT-thread</i>		DIN 2566* Schweißflansch <i>welded Flange</i>	SV-Schaft <i>SV-Shaft</i> (quickrelease)
Anschluss A Rotor <i>Connection A rotor</i>	LH links <i>LH left</i>	RH rechts <i>RH right</i>	LH links <i>LH left</i>	RH rechts <i>RH right</i>		
3/8"	990121	990122	990139	990140	990157	990166
1/2"	990123	990124	990141	990142	990158	990167
3/4"	990125	990126	990143	990144	990194	990168
1"	990127	990128	990145	990146	990160	990169
1 1/4"	990129	990130	990147	990148	990161	990170
1 1/2"	990131	990132	990149	990150	990162	990171

Standardmäßig werden die stationären Anschlüsse der Drehdurchführungen in ISO 228 geliefert.

SV = Schnellverbindungsschaft zur Aufnahme eines Schnellverbindungsflansches

* Andere Flanschformen auf Kundenwunsch

Für Edelstahlausführung Bestellzusatz: E (z.B. 990121E)

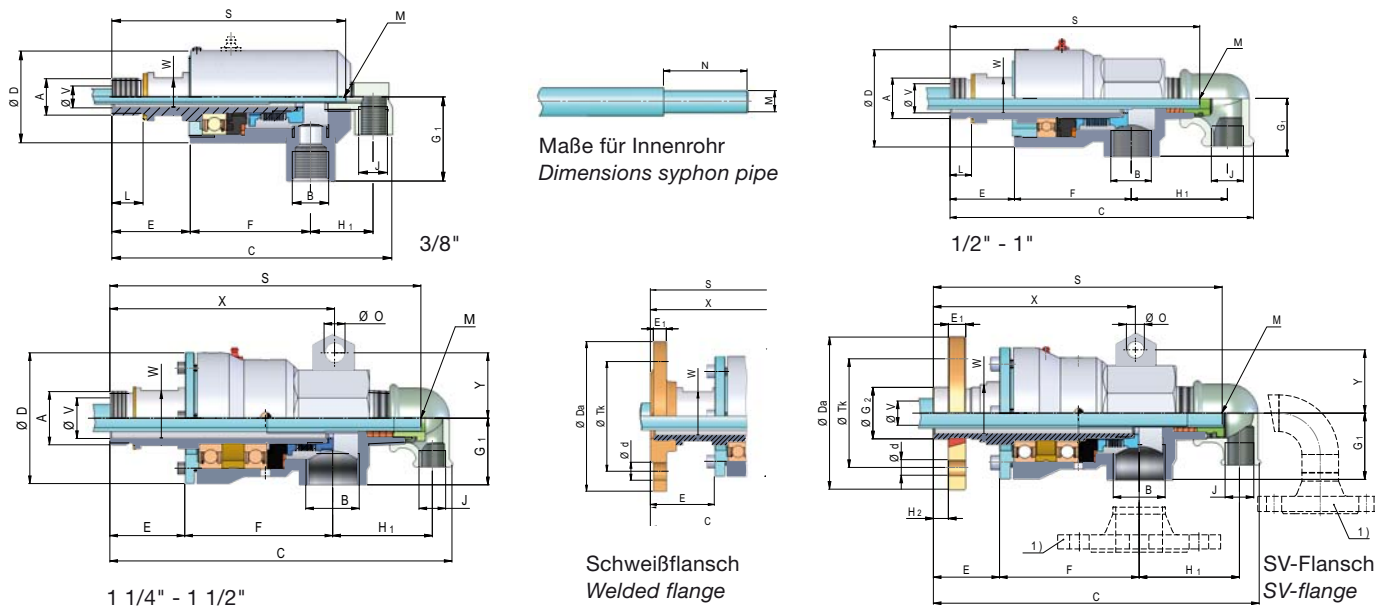
The stationary connections of the rotary joints will delivered with ISO 228 (BSPP) thread standard.

SV = Quickrelease shaft for connecting quickrelease flanges

** Other flanges on request*

For stainless steel joints ordering code extension: E (f.e. 990121E)

Typ RSP-ND kombinierte Zu- und Ableitung für rotierendes Innenrohr Type RSP-ND double flow with rotating syphon pipe



Größe Size	Anschluss A Connection A	B	J	M ²⁾	N	C	D	E	F	L	V	W*	G ₁	H ₁	S	O	Y	X	D _a	T _k	E ₁	d _(4x)	G ₂	H ₂
3/8"	links / left rechts / right Schweißflansch / Flange SV-Flansch / SV-Flange	G 3/8" LH G 3/8" RH DIN 2566 3/8" (SV)	G 3/8"	G 1/4"	5,9	35	128	36	15	10	17	38	30	107	-	-	-	-	-	-	-	-	-	-
							128	36	15															
							132	40	-															
							-	-	-															
1/2"	links / left rechts / right Schweißflansch / Flange SV-Flansch / SV-Flange	G 1/2" LH G 1/2" RH DIN 2566 1/2" (SV)	G 1/2"	G 1/2"	9,4	41	180	38	12	13	24	33	56	159	-	-	-	-	-	-	-	-	-	-
							180	38	12															
							186	44	-															
							180	39	-															
3/4"	links / left rechts / right Schweißflansch / Flange SV-Flansch / SV-Flange	G 3/4" LH G 3/4" RH DIN 2566 3/4" (SV)	G 3/4"	G 1/2"	13	44	196	42	14	19	27	38	63	163	-	-	-	-	-	-	-	-	-	-
							196	42	14															
							204	48	-															
							196	40	-															
1"	links / left rechts / right Schweißflansch / Flange SV-Flansch / SV-Flange	G 1" LH G 1" RH DIN 2566 1" (SV)	G 1"	G 1/2"	16	51	215	44	17	25	34	44	67	196	-	-	-	-	-	-	-	-	-	-
							215	44	17															
							221	50	-															
							216	45	-															
1 1/4"	links / left rechts / right Schweißflansch / Flange SV-Flansch / SV-Flange	G 1 1/4" LH G 1 1/4" RH DIN 2566 1 1/4" (SV)	G 1 1/4"	G 1/2"	20	76	270	59	18	32	43	53	79	245	16,5	51	175	-	-	-	-	-	-	-
							270	59	18															
							276	65	-															
							270	60	-															
1 1/2"	links / left rechts / right Schweißflansch / Flange SV-Flansch / SV-Flange	G 1 1/2" LH G 1 1/2" RH DIN 2566 1 1/2" (SV)	G 1 1/2"	G 3/4"	25	83	299	60	20	38	49	61	91	265	16,5	58	185	-	-	-	-	-	-	-
							299	60	20															
							303	64	-															
							300	61	-															

Standardmäßig werden die stationären Anschlüsse der Drehdurchführungen mit ISO 228 Gewindenorm geliefert.

- 1) Flansche an den stationären Anschlüssen auf Kundenwunsch.
- 2) Andere Innenrohrgrößen (M) möglich.

Andere Flanschformen sind auf Kundenwunsch möglich.

Der Anschluss A (Rotor) ist auch in NPT-Gewinde lieferbar.

LH = Linksgewinde, RH = Rechtsgewinde, *W = Schlüsselgröße, SV = Schnellverbindungschaft zur Aufnahme eines Schnellverbindungsflansches

Stationary connections of the rotary joints will delivered with ISO 228 thread standard.

- 1) If requested stationary connections with flange.
- 2) Other syphonpipe sizes (M) available.

Other flanges on request.

The connection A (rotor) is also with NPT-thread available.

LH = left hand thread, RH = right hand tread, *W = wrench area, SV = Quickconnection shaft for connecting quickrelease flange

Typen P-ND, S-ND, RSP-ND
Types P-ND, S-ND, RSP-ND

Dichtpatronen
Cartridges



Größe Size	Dichtpatronen Bestellnummern Cartridges ordering codes					
Anschluss A Rotor Connection A rotor	ISO 228-Gewinde ISO 228-thread		NPT-Gewinde NPT-thread		DIN 2566* Schweißflansch welded Flange	SV-Schaft SV-Shaft (quickrelease)
	LH links LH left	RH rechts RH right	LH links LH left	RH rechts RH right		
1/4"	990300	990301	941646	941647	990322	990333
3/8"	990302	990303	941658	941659	990323	990334
1/2"	990304	990305	941629	941630	990324	990335
3/4"	990306	990307	941598	941597	990325	990336
1"	990308	990309	941578	941579	990326	990337
1 1/4"	990310	990311	941459	971466	990327	990338
1 1/2"	990312	990313	971363	971364	990328	990339

SV = Schnellverbindungsschaft zur Aufnahme eines Schnellverbindungsflansches

* Andere Flanschformen auf Kundenwunsch

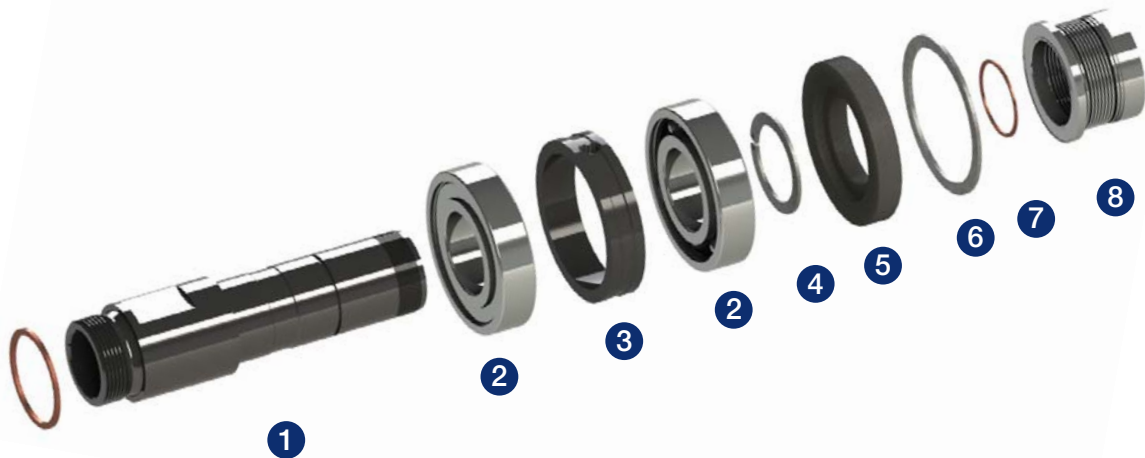
Für Edelstahlausführung Bestellzusatz: E (z.B. 990300E)

SV = Quickrelease shaft for connecting quickrelease flanges

* Other flanges on request

For stainless steel joints ordering code extension: E (f.e. 990300E)

Typen P-ND, S-ND, RSP-ND Einzelteile
Types P-ND, S-ND, RSP-ND parts



Einzelteile Bestellnummern
Parts ordering codes

Größe Size	1 Kugellagerschäfte mit: ballbearing shaft with:						2	3	4	5	6	7	8
	ISO 228-Gewinde links ISO 228-thread left	ISO 228-Gewinde rechts ISO 228-thread right	NPT-Gewinde links NPT-thread left	NPT-Gewinde rechts NPT-thread right	Schweißflansch DIN 2566* welded flange DIN 2566*	Schnellverbindungsschaft quick release	Kugellager ball bearings	Schmier- ring grease ring	Sicherungsring bearing retainer	Kohle- dichtring seal ring	Gehäuse- dichtring housing gasket	Balg- dichtring (einzeln) bellows gasket	Balg- aggregat (inkl. Balg- dichtring) bellows assembly
1/4"	990350	990351	963474	963475	990372	990383	982020		947022	963472	982026	982033	981192
3/8"	999352	990353	963484	963485	990373	990384	982020		947022	963472	982026	982033	981192
1/2"	990354	990355	963428	963429	990374	990385	982076		954744	963426	982083	982090	981019
3/4	990356	990357	963294	963295	990375	990386	982134		944654	963287	982141S	982148D	981036
1	990358	990359	963265	963296	990376	990387	982188		944341	963264	982195	982201	981049
1 1/4"	990360	990361	985070	985071	990377	990388	982241**	983206	954753	982246	982248	982255	981062
1 1/2"	990362	990363	983951	983952	990378	990389	982303**	984088	963095	982308	982310	982316	981073

SV = Schnellverbindungsschaft zur Aufnahme eines Schnellverbindungsflansches

* Andere Flanschformen auf Kundenwunsch

** zwei Stück pro Gerät

Für Edelstahl Ausführung Bestellzusatz: E (z.B. 990350E)

SV = Quickrelease shaft for connecting quickrelease flanges

* Other flanges on request

** two parts per joint

For stainless steel joints ordering code extension: E (f.e. 990350E)

Typen P-ND, S-ND, RSP-ND
Types P-ND, S-ND, RSP-ND

PN – Tabelle
PN – table

Größe Size	Wasser, Dampf, Wärmeträgeröl <i>Water, steam, oil</i>	Wasser, Dampf, Wärmeträgeröl <i>Water, steam, oil</i>	Luft <i>air</i>	Dampf <i>steam</i>		Wärmeträgeröl <i>heat transfer oil</i>		Wasser <i>water</i>		Luft <i>air</i>	
	Max. Drehzahl ISO 288 Gew. <i>Max. speed ISO 228 thread</i> (1/min)	Max. Drehzahl NPT-Gewinde <i>Max. speed NPT thread</i> (1/min)	Max. Drehzahl <i>Max. speed</i> (1/min)	Max. Druck <i>Max. pressure</i> (bar)	Max. PN <i>Max. PN</i> (bar x 1/min)	Max. Druck <i>Max. pressure</i> (bar)	Max. PN <i>Max. PN</i> (bar x 1/min)	Max. Druck <i>Max. pressure</i> (bar)	Max. PN <i>Max. PN</i> (bar x 1/min)	Max. Druck <i>Max. pressure</i> (bar)	Max. PN <i>Max. PN</i> (bar x 1/min)
	1/4"	1500	700	300	10,0	5850	6,0	13000	17,0	13000	6,0
3/8"	1500	700	300	10,0	5850	6,0	13000	17,0	13000	6,0	550
1/2"	1200	700	230	10,0	5850	6,0	13000	17,0	13000	6,0	400
3/4"	1000	700	200	10,0	5850	6,0	13000	17,0	13000	6,0	365
1"	1000	700	160	10,0	5850	6,0	13000	17,0	13000	6,0	310
1 1/4"	1000	500	130	10,0	4610	6,0	10000	17,0	10000	6,0	240
1 1/2"	900	500	110	10,0	4610	6,0	9500	17,0	9500	6,0	200

Achtung: Maximum an Druck oder Drehzahl darf auf keinen Fall überschritten werden.

Attention: do not operate over maximum of pressure or/and speed.

- Die maximale Betriebstemperatur beträgt 190 °C.
- Der PN-Wert bedeutet Druck (bar) mal Drehzahl (1/min). Er ist ein Indikator für die höchstmögliche Nutzungsdauer der Drehdurchführung bei vorschriftsgemäßem Einbau, sauberen Flüssigkeiten und vorgeschriebener Wartung. Bestimmen Sie den PN-Wert durch multiplizieren des Druckes in bar mit der Drehzahl in der Einheit 1/min. Wenn das Ergebnis niedriger als der Wert in der Tabelle für das entsprechende Medium liegt, so erhalten Sie die ideale Nutzungsdauer des Gerätes.

- The maximum temperature is 190 °C.
- The PN means pressure (bar) multiplied with speed (rpm). It is an indicator for the using time of the rotary joint, at prescribed using, clean medium and prescribed maintenance. Calculate the PN in multiply pressure in bar with RPM. Is the result lower as the value in the tabulation for the medium you need, so you have the ideal using time of the union.



Stahl
steel



Edelstahl
stainless steel

Typ MD-Modulares Design mit Faltenbalgpatrone, kugellagert

Betriebsbedingungen:

Medien	Wasser, Dampf, Wärmeträgeröl, nontoxische Gase, Luft, Vakuum	
Max. Druck*	flüssige Medien	17,0 bar
	Wärmeträgeröl, Luft	6,0 bar
	Dampf	10,0 bar
Max. Temperatur	flüssige Medien, Dampf, Luft 190 °C	
Max. Drehzahl*	ISO 228 Gewinde	800 1/min
	NPT - Rohrgewinde	500 1/min
Größen	2" - 4"	

- universell einsetzbar – kühlen, heizen, spannen
- mit Faltenbalgdichtung
- Modulares Baukastensystem – kundenspezifische Ausführung, schnell und wirtschaftlich
- Patronenschnellwechselsystem CD-Cartridge-Design
- Dichtpaarung Keramik/Graphit
- kugellagert (nachschräufbar)
- keine Elastomere – keine Temperatur- und Verträglichkeitsprobleme
- keine losen Teile, z.B. Federn
- robust und unempfindlich gegen schmutzige Medien
- selbsttragend – keine zusätzliche Aufhängung notwendig
- in Edelstahl lieferbar

Betreiben Sie die Drehdurchführungen nicht bis zum Limit der Maximal-Betriebsdaten gleichzeitig ohne Rücksprache mit HAAG + ZEISSLER Maschinenelemente GmbH.

* Maximalwerte für Größen und Medien finden Sie auf Seite 28

Typ MD-modular design with bellows system cartridge, ballbearings

Operating data:

Media	water, steam, heat transfer oil, nontoxic gases, air, vacuum	
Max. pressure*	liquids	17,0 bar
	heat transfer oil, air	6,0 bar
	steam	10,0 bar
Max. temperature	liquids, steam, air 190 °C	
Max. speed*	ISO 228 thread	800 rpm
	NPT - thread	500 rpm
Sizes	2" - 4"	

- universal use – cooling, heating, clamping
- with bellows sealing
- Modular unit design – customer tailored configuration, fast and economic
- cartridge fast change CD-cartridge-design
- sealingmaterial ceramics/graphite
- ballbearings (can be relubricated)
- no elastomers – therefore no temperature- and chemical resistance problems
- no loose parts, f.e. springs
- robust and less influence of dirty media
- self supporting – no additional support necessary
- available in stainless steel

Contact HAAG + ZEISSLER Maschinenelemente GmbH before running the rotary joints to the limits of their given operating specifications simultaneously.

* Maximum values for sizes and media please find on page 28

Typ P-MD einfache Zu- oder Ableitung
Type P-MD *single flow*



Größe Size	Drehdurchführungen Bestellnummern Typ P-MD <i>Rotary Joints ordering codes type P-MD</i>					
	ISO 228-Gewinde <i>ISO 228-thread</i>		NPT-Gewinde <i>NPT-thread</i>		DIN 2566* Schweißflansch <i>welded Flange</i>	SV-Schaft <i>SV-Shaft</i> (quickrelease)
Anschluss A Rotor <i>Connection A rotor</i>	LH links <i>LH left</i>	RH rechts <i>RH right</i>	LH links <i>LH left</i>	RH rechts <i>RH right</i>		
2"	300114	300115	300136	300137	300151	300162
2 1/2"	300116	300117	300138	300139	300152	300163
3"	300118	300119	300140	300141	300153	300164
4"	300120	300121	300142	300143	300156	300165

Standardmäßig wird der stationäre Anschluss der Drehdurchführungen in ISO 228 geliefert.

SV = Schnellverbindungsschaft zur Aufnahme eines Schnellverbindungsflansches

* Andere Flanschformen auf Kundenwunsch

Für Edelstahlausführung Bestellzusatz: E (z.B. 300114E)

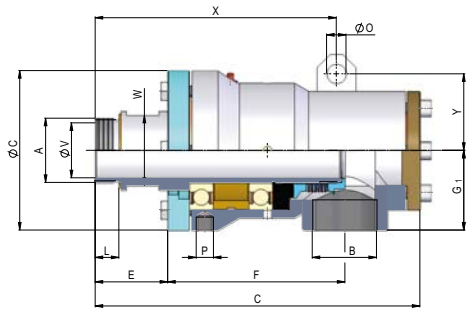
The stationary connection of the rotary joints will delivered with ISO 228 (BSPP) thread standard.

SV = Quickrelease shaft for connecting quickrelease flanges

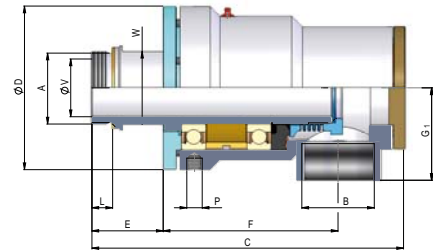
** Other flanges on request*

For stainless steel joints ordering code extension: E (f.e. 300114E)

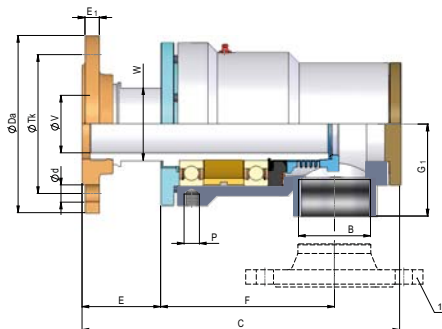
Typ P-MD einfache Zu- oder Ableitung Type P-MD single flow



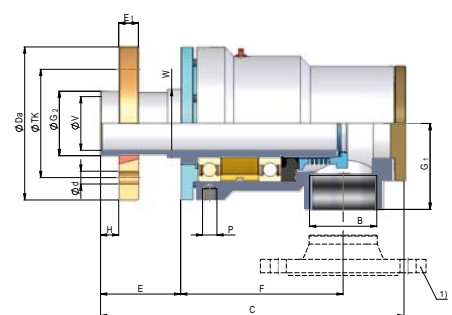
2"



2 1/2" - 4"



Schweißflansch
Welded flange



SV-Flansch
SV-flange

Size Größe	Anschluss A Connection A	B	C	D	E	F	L	V	W*	G ₁	O	Y	X	D _a	T _k	E ₁	d _(4x)	G ₂	H	P
2"	links / left rechts / right Schweißflansch / Flange SV-Flansch / SV-Flange	G 2" LH G 2" RH DIN 2566 2" (SV)	G 2"	301	148	67	22	51	65	74	18	71	223	-	-	-	-	-	-	M16
				301		164							22	224	165	125	15	18	-	
2 1/2"	links / left rechts / right Schweißflansch / Flange SV-Flansch / SV-Flange	G 2 1/2" LH G 2 1/2" RH DIN 2566 2 1/2" (SV)	G 2 1/2"	324	170	74	22	60	76	96				-	-	-	-	-	-	M16
				324		182								22	185	145	15	18	-	
3"	links / left rechts / right Schweißflansch / Flange SV-Flansch / SV-Flange	G 3" LH G 3" RH DIN 2566 3" (SV)	G 3"	377	185	88	29	73	92	92				-	-	-	-	-	-	M16
				377		211								29	200	160	17	18 (8x)	-	
4"	links / left rechts / right Schweißflansch / Flange SV-Flansch / SV-Flange	G 4" LH G 4" RH DIN 2566 4" (SV)	G 4"	462	210	85	38	98	120	139				-	-	-	-	-	-	M16
				462		271								38	220	180	17	18 (8x)	-	
														229	191	24	17,5	112,7	26	

Standardmäßig wird der stationäre Anschluss der Drehdurchführungen mit ISO 228 Gewinde geliefert.

1) Flansch am stationären Anschluss auf Kundenwunsch.

Andere Flanschformen am Rotor sind möglich.

Der Anschluss A (Rotor) ist auch in NPT-Gewinde lieferbar.

LH = Linksgewinde, RH = Rechtsgewinde, *W = Schlüsselgröße, SV = Schnellverbindungsschaft zur Aufnahme eines Schnellverbindungsflansches

The stationary connection of the rotary joints will delivered with ISO 228 (BSPP) thread standard.

1) If requested stationary connection with flange possible.

Other flanges on request.

The connections A (rotor) is also with NPT-thread available.

LH = left hand thread, RH = right hand tread, *W = wrench area, SV = Quickconnection shaft for connecting quickrelease flange

Typ S-MD kombinierte Zu- und Ableitung für stationäres Innenrohr
Type S-MD *double flow with stationary syphon pipe*



Größe Size	Drehdurchführungen Bestellnummern Typ S-MD <i>Rotary Joints ordering codes type S-MD</i>					
	ISO 228-Gewinde <i>ISO 228-thread</i>		NPT-Gewinde <i>NPT-thread</i>		DIN 2566* Schweißflansch <i>welded Flange</i>	SV-Schaft <i>SV-Shaft</i> (quickrelease)
Anschluss A Rotor <i>Connection A rotor</i>	LH links <i>LH left</i>	RH rechts <i>RH right</i>	LH links <i>LH left</i>	RH rechts <i>RH right</i>		
2"	300214	300215	300236	300237	300166	300167
2 1/2"	300216	300217	300238	300239	300170	300171
3"	300244	300219	300240	300241	300245	300247
4"	300220	300221	300242	300243	300248	300249

Standardmäßig werden die stationären Anschlüsse der Drehdurchführungen in ISO 228 geliefert.

SV = Schnellverbindungsschaft zur Aufnahme eines Schnellverbindungsflansches

* Andere Flanschformen auf Kundenwunsch

Für Edelstahlausführung Bestellzusatz: E (z.B. 300214E)

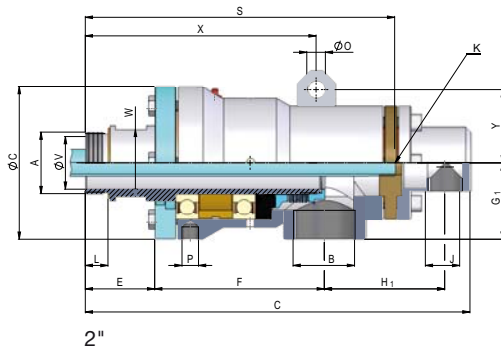
The stationary connections of the rotary joints will delivered with ISO 228 (BSP) thread standard.

SV = Quickrelease shaft for connecting quickrelease flanges

** Other flanges on request*

For stainless steel joints ordering code extension: E (f.e. 300214E)

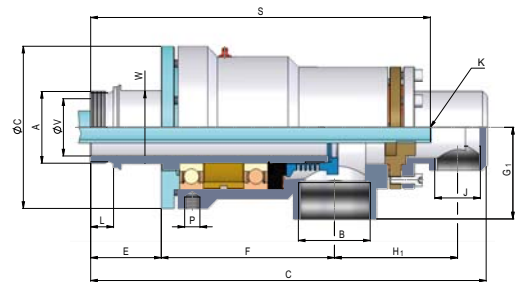
Typ S-MD kombinierte Zu- und Ableitung für stationäres Innenrohr Type S-MD double flow with stationary syphon pipe



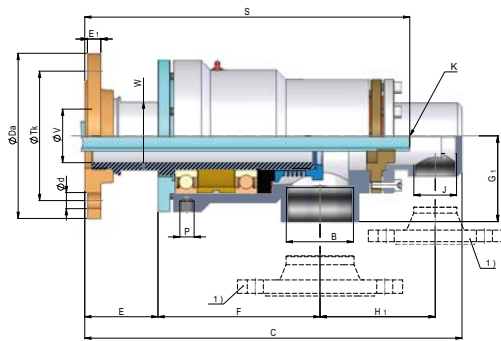
2"



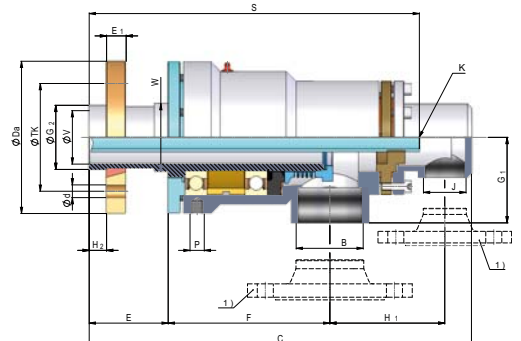
Maße für Innenrohr
Dimensions syphon pipe



2 1/2" - 4"



Schweißflansch
Welded flange



SV-Flansch
SV-flange

Größe Size	Anschluss A Connection A	B	J	K ²	C	D	E	F	L	V	W*	G ₁	H ₁	S	O	Y	X	D _a	T _k	E ₁	d _(4x)	G ₂	H ₂	
2"	links / left rechts / right Schweißflansch / Flange SV-Flansch / SV-Flange	G 2" LH G 2" RH DIN 2566 2" (SV)	G 2"	G 1"	G 3/4"	373	67	22	51	65	74	117	300	18	71	223	-	-	-	-	-	-	-	-
						373	67	22																
						304	71	-	301	68	-	304	171	125	15	18	59	17						
2 1/2"	links / left rechts / right Schweißflansch / Flange SV-Flansch / SV-Flange	G 2 1/2" LH G 2 1/2" RH DIN 2566 2 1/2" (SV)	G 2 1/2"	G 1 1/2"	G 1"	415	74	22	60	76	96	129	356	-	-	-	-	-	-	-	-	-	-	-
						415	74	22																
						423	82	-	427	90	-	364	171	145	15	18	72	20						
3"	links / left rechts / right Schweißflansch / Flange SV-Flansch / SV-Flange	G 3" LH G 3" RH DIN 2566 3" (SV)	G 3"	G 2"	G 1 1/4"	515	88	29	73	92	92	181	397	-	-	-	-	-	-	-	-	-	-	-
						515	88	29																
						519	91	-	515	89	-	400	171	160	17	18 (8x)	87,2	26						
4"	links / left rechts / right Schweißflansch / Flange SV-Flansch / SV-Flange	G 4" LH G 4" RH DIN 2566 4" (SV)	G 4"	G 3"	G 2"	630	85	38	98	120	139	224	475	-	-	-	-	-	-	-	-	-	-	-
						630	85	38																
						628	83	-	630	85	-	479	191	17	18 (8x)	112,7	26							

Standardmäßig werden die stationären Anschlüsse der Drehdurchführungen mit ISO 228 Gewindenorm geliefert.

- 1) Flansche an den stationären Anschlüssen auf Kundenwunsch.
- 2) Andere Innenrohrgrößen (K) möglich (auch fest verlötet).

Andere Flanschformen sind auf Kundenwunsch möglich.

Der Anschluss A (Rotor) ist auch in NPT-Gewinde lieferbar.

LH = Linksgewinde, RH = Rechtsgewinde, *W = Schlüsselgröße, SV = Schnellverbindungsschaft zur Aufnahme eines Schnellverbindungsflansches

Stationary connections of the rotary joints will delivered with ISO 228 thread standard.

- 1) If requested stationary connections with flanges.
- 2) Other syphonpipe sizes (K) available (or soldered).

Other flanges on request.

The connection A (rotor) is also with NPT-thread available.

LH = left hand thread, RH = right hand tread, *W = wrench area, SV = Quickconnection shaft for connecting quickrelease flange

Typ RSP-MD
Type RSP-MD

kombinierte Zu- und Ableitung für rotierendes Innenrohr
double flow with rotating syphon pipe



Größe Size	Drehdurchführungen Bestellnummern Typ RSP-MD Rotary Joints ordering codes type RSP-MD					
	ISO 228-Gewinde ISO 228-thread		NPT-Gewinde NPT-thread		DIN 2566* Schweißflansch welded Flange	SV-Schaft SV-Shaft (quickrelease)
Anschluss A Rotor Connection A rotor	LH links LH left	RH rechts RH right	LH links LH left	RH rechts RH right		
2"	300314	300315	300334	300335	300168	300169
2 1/2"	300316	300317	300338	300337	300336	300339
3"	300318	300319	300345	300344	300346	300347
4"	300341	300340	300343	300342	300250	300251

Standardmäßig werden die stationären Anschlüsse der Drehdurchführungen in ISO 228 geliefert.

SV = Schnellverbindungsschaft zur Aufnahme eines Schnellverbindungsflansches

* Andere Flanschformen auf Kundenwunsch

Für Edelstahlausführung Bestellzusatz: E (z.B. 300314E)

The stationary connections of the rotary joints will delivered with ISO 228 (BSP) thread standard.

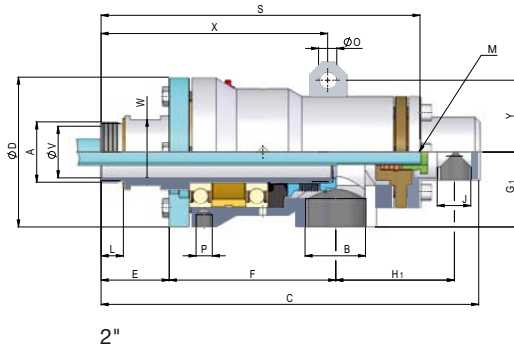
SV = Quickrelease shaft for connecting quickrelease flanges

* Other flanges on request

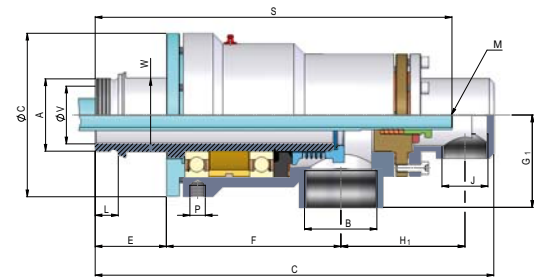
For stainless steel joints ordering code extension: E (f.e. 300314E)

Typ RSP-MD Type RSP-MD

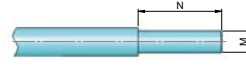
kombinierte Zu- und Ableitung für rotierendes Innenrohr double flow with rotating syphon pipe



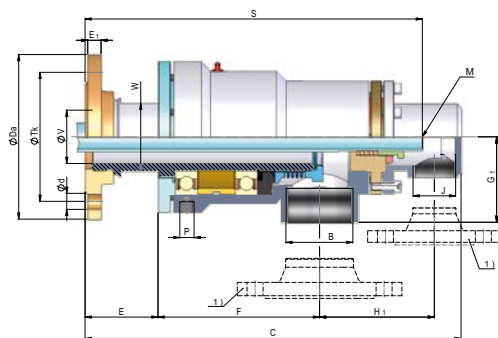
2"



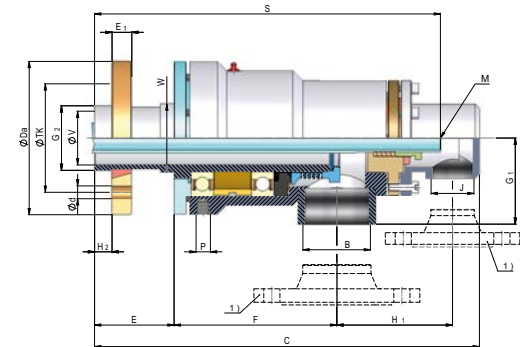
2 1/2" - 4"



Maße für Innenrohr
Dimensions syphon pipe



Schweißflansch
Welded flange



SV-Flansch
SV-flange

Größe Size	Anschluss A Connection A	B	J	M ²⁾	N	C	D	E	F	L	V	W*	G ₁	H ₁	S	O	Y	X	D _a	T _k	E ₁	d _(4x)	G ₂	H ₂	P	
2"	links / left rechts / right Schweißflansch / Flange SV-Flansch / SV-Flange	G 2" LH G 2" RH DIN 2566 2" (SV)	G 2"	G 1"	25	83	373	67	22	164	51	65	74	117	315	18	71	223	-	-	-	-	-	-	-	M16
							373	67	22						315			223	-	-	-	-	-	-	-	
							373	71	-						319			227	165	125	15	18	-	-	-	
2 1/2"	links / left rechts / right Schweißflansch / Flange SV-Flansch / SV-Flange	G 2 1/2" LH G 2 1/2" RH DIN 2566 2 1/2" (SV)	G 2 1/2"	G 1 1/2"	31,5	95	414	74	22	182	60	76	96	125	371			-	-	-	-	-	-	-	M16	
							414	74	22						371			-	-	-	-	-	-	-		-
							419	82	-						379			185	145	15	18	-	-	-		-
3"	links / left rechts / right Schweißflansch / Flange SV-Flansch / SV-Flange	G 3" LH G 3" RH DIN 2566 3" (SV)	G 3"	G 2"	41,1	108	515	88	29	211	73	92	92	181	412			-	-	-	-	-	-	-	M16	
							515	88	29						412			-	-	-	-	-	-	-		-
							519	91	-						415			200	160	17	18 (8x)	-	-	-		-
4"	links / left rechts / right Schweißflansch / Flange SV-Flansch / SV-Flange	G 4" LH G 4" RH DIN 2566 4" (SV)	G 4"	G 3"	58,5	120	630	85	38	271	98	120	139	224	495			-	-	-	-	-	-	-	M16	
							630	85	38						495			-	-	-	-	-	-	-		-
							628	83	-						493			220	180	17	18 (8x)	-	-	-		-
							630	85	-					496			220	191	24	17,5	112,7	26				

Standardmäßig werden die stationären Anschlüsse der Drehdurchführungen mit ISO 228 Gewindenorm geliefert.

- 1) Flansche an den stationären Anschlüssen auf Kundenwunsch.
- 2) Andere Innenrohrgrößen (M) möglich.

Andere Flanschformen sind auf Kundenwunsch möglich.

Der Anschluss A (Rotor) ist auch in NPT-Gewinde lieferbar.

LH = Linksgewinde, RH = Rechtsgewinde, *W = Schlüsselgröße, SV = Schnellverbindungsschaft zur Aufnahme eines Schnellverbindungsflansches

Stationary connections of the rotary joints will delivered with ISO 228 thread standard.

- 1) If requested stationary connections with flange.
- 2) Other syphonpipe sizes (M) available.

Other flanges on request.

The connection A (rotor) is also with NPT-thread available.

LH = left hand thread, RH = right hand tread, *W = wrench area, SV = Quickconnection shaft for connecting quickrelease flange

Typen P-MD, S-MD, RSP-MD
Types P-MD, S-MD, RSP-MD



Größe Size	Dichtpatronen Bestellnummern Cartridges ordering codes					
	ISO 228-Gewinde ISO 228-thread		NPT-Gewinde NPT-thread		DIN 2566* Schweißflansch welded Flange	SV-Schaft SV-Shaft (quickrelease)
Anschluss A Rotor Connection A rotor	LH links LH left	RH rechts RH right	LH links LH left	RH rechts RH right		
2"	990314	990315	971553	971554	990329	990340
2 1/2"	990316	990317	971555	971556	990330	990341
3"	990320	990321	971557	971558	990331	990342
4"	990348	990349	990344	990345	990332	990343

SV = Schnellverbindungsschaft zur Aufnahme eines Schnellverbindungsflansches

* Andere Flanschformen auf Kundenwunsch

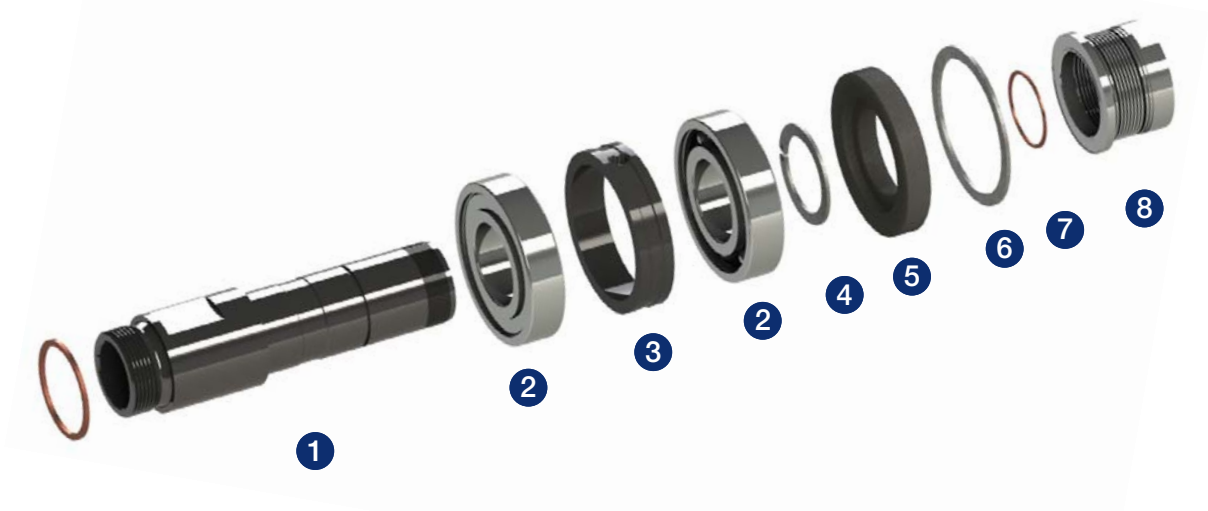
Für Edelstahlausführung Bestellzusatz: E (z.B. 990314E)

SV = Quickrelease shaft for connecting quickrelease flanges

* Other flanges on request

For stainless steel joints ordering code extension: E (f.e. 990314E)

Typen P-MD, S-MD, RSP-MD
Types P-MD, S-MD, RSP-MD



Einzelteile Bestellnummern
Parts ordering codes

Größe Size	1 Kugellagerschäfte mit: ballbearing shaft with:						2	3	4	5	6	7	8
	ISO 228-Gewinde links ISO 228-thread left	ISO 228-Gewinde rechts ISO 228-thread right	NPT-Gewinde links NPT-thread left	NPT-Gewinde rechts NPT-thread right	Schweißflansch DIN 2566*	Schnellverbindungsschaft quick release	Kugellager ball bearings	Schmier-ring grease ring	Sicherungsring bearing retainer	Kohledichtring seal ring	Gehäuse-dichtring housing gasket	Balg-dichtring (einzeln) bellows gasket	Balg-aggregat (inkl. Balg-dichtring) bellows assembly
2"	990364	990365	985181	985182	990379	990390	982362**	984096	954757	982786	982787	982788	981247
2 1/2"	990366	990367	985256	985257	990380	990391	982809**	982993	954762	982811	982812	982813	981268
3"	990368	990369	985155	985156	990381	990392	982839**	971230	954766**	982841	982842	982843	981289
4"	990370	990371	990394	990395	990470	990393	982477**	971231	983637	982486	982478	982482	981312

SV = Schnellverbindungsschaft zur Aufnahme eines Schnellverbindungsflansches

* Andere Flanschformen auf Kundenwunsch

** zwei Stück pro Gerät

Für Edelstahlausführung Bestellzusatz: E (z.B. 990364E)

SV = Quickrelease shaft for connecting quickrelease flanges

* Other flanges on request

** two parts per joint

For stainless steel joints ordering code extension: E (f.e. 990364E)

Typen P-MD, S-MD, RSP-MD
Types P-MD, S-MD, RSP-MD

PN – Tabelle
PN – table

Größe Size	Wasser, Dampf, Wärmeträgeröl <i>Water, steam, oil</i>	Wasser, Dampf, Wärmeträgeröl <i>Water, steam, oil</i>	Luft <i>air</i>	Dampf <i>steam</i>		Wärmeträgeröl <i>heat transfer oil</i>		Wasser <i>water</i>		Luft <i>air</i>	
	Max. Drehzahl ISO 288 Gew. <i>Max. speed ISO 228 thread</i> (1/min)	Max. Drehzahl NPT-Gewinde <i>Max. speed NPT thread</i> (1/min)	Max. Drehzahl <i>Max. speed</i> (1/min)	Max. Druck <i>Max. pressure</i> (bar)	Max. PN <i>Max. PN</i> (bar x 1/min)	Max. Druck <i>Max. pressure</i> (bar)	Max. PN <i>Max. PN</i> (bar x 1/min)	Max. Druck <i>Max. pressure</i> (bar)	Max. PN <i>Max. PN</i> (bar x 1/min)	Max. Druck <i>Max. pressure</i> (bar)	Max. PN <i>Max. PN</i> (bar x 1/min)
	2"	800	500	85	10,0	1600	6,0	3550	17,0	3550	6,0
2 1/2"	700	500	75	10,0	1400	6,0	3100	17,0	3100	6,0	130
3"	600	400	65	10,0	750	6,0	1650	17,0	1650	6,0	110
4"	500	250	55	10,0	750	6,0	1650	17,0	1650	6,0	100

Achtung: Maximum an Druck oder Drehzahl darf auf keinen Fall überschritten werden.

Attention: do not operate over maximum of pressure or/and speed.

- Die maximale Betriebstemperatur beträgt 190 °C.
- Der PN-Wert bedeutet Druck (bar) mal Drehzahl (1/min). Er ist ein Indikator für die höchstmögliche Nutzungsdauer der Drehdurchführung bei vorschriftsgemäßem Einbau, sauberen Flüssigkeiten und vorgeschriebener Wartung. Bestimmen Sie den PN-Wert durch multiplizieren des Druckes in bar mit der Drehzahl in der Einheit 1/min. Wenn das Ergebnis niedriger als der Wert in der Tabelle für das entsprechende Medium liegt, so erhalten Sie die ideale Nutzungsdauer des Gerätes.

- The maximum temperature is 190 °C.
- The PN means pressure (bar) multiplied with speed (rpm). It is an indicator for the using time of the rotary joint, at prescribed using, clean medium and prescribed maintenance. Calculate the PN in multiply pressure in bar with RPM. Is the result lower as the value in the tabulation for the medium you need, so you have the ideal using time of the union.



Stahl
steel



Edelstahl
stainless steel

**Typ G-ND-Neues Design
mit Faltenbalgpatrone, Graphitgleitlager**

Betriebsbedingungen:

Medien	Wasser, Dampf, Wärmeträgeröl, nontoxische Gase, Luft, Vakuum	
Max. Druck*	flüssige Medien	17,0 bar
	Wärmeträgeröl, Luft	6,0 bar
	Dampf	12,0 bar
Max. Temperatur	Wärmeträgeröl	300 °C
	Dampf	190 °C
	Luft	175 °C
Max. Drehzahl*	700 1/min	
Größen	1/4" - 1 1/2"	

- universell einsetzbar – kühlen, heizen, spannen
- mit Faltenbalgdichtung
- Patronenschnellwechselsystem CD-Cartridge-Design
- Dichtpaarung Keramik/Graphit.
Für stark kokende Wärmeträgeröle ab 230 °C – Ausführung HT mit diamantharter Beschichtung und Hochtemperaturkohledichtring
- Graphitgleitlagerung – wartungsfrei
- keine Elastomere – keine Temperatur- und Verträglichkeitsprobleme
- keine losen Teile, z.B. Federn
- robust und unempfindlich gegen schmutzige Medien
- selbsttragend – keine zusätzliche Aufhängung notwendig
- in Edelstahl lieferbar

Betreiben Sie die Drehdurchführungen nicht bis zum Limit der Maximal-Betriebsdaten gleichzeitig ohne Rücksprache mit HAAG + ZEISSLER Maschinenelemente GmbH.

* Maximalwerte für Größen und Medien finden Sie auf Seite 38

**Type G-ND-new design with bellows
system cartridge, graphite bushbearings**

Operating data:

Media	water, steam, heat transfer oil, nontoxic gases, air, vacuum	
Max. pressure*	liquids	17,0 bar
	heat transfer oil, air	6,0 bar
	steam	12,0 bar
Max. temperature	heat transfer oil	300 °C
	steam	190 °C
	air	175 °C
Max. speed*	700 rpm	
Sizes	1/4" - 1 1/2"	

- universal use – cooling, heating, clamping
- with bellows sealing
- cartridge fast change CD-cartridge-design
- sealingmaterial ceramics/graphite.
For coking heat transfer oil with temperature higher than 230 °C – Version HT with diamondhard sealface and hightemperature graphite sealingring
- graphite bushbearings – maintenance free
- no elastomers – therefore no temperature- and chemical resistance problems
- no loose parts, f.e. springs
- robust and less influence of dirty media
- self supporting – no additional support necessary
- available in stainless steel

Contact HAAG + ZEISSLER Maschinenelemente GmbH before running the rotary joints to the limits of their given operating specifications simultaneously.

* Maximum values for sizes and media please find on page 38

Typ PG-ND einfache Zu- oder Ableitung
Type PG-ND single flow



Größe Size	Drehdurchführungen Bestellnummern Typ PG-ND Rotary Joints ordering codes type PG-ND					
	ISO 228-Gewinde ISO 228-thread		NPT-Gewinde NPT-thread		DIN 2566* Schweißflansch welded Flange	SV-Schaft SV-Shaft (quickrelease)
Anschluss A Rotor Connection A rotor	LH links LH left	RH rechts RH right	LH links LH left	RH rechts RH right		
1/4"	990500	990501	980629	980630	990520	990530
3/8"	990502	990503	980631	980632	990521	990531
1/2"	990504	990505	980197	980198	990522	990532
3/4"	990506	990507	980246	980247	990523	990533
1"	990508	990509	930110	930111	990524	990534
1 1/4"	990510	990511	940580	940581	990525	990535
1 1/2"	990512	990513	940164	940165	990526	990536

Standardmäßig wird der stationäre Anschluss der Drehdurchführungen in ISO 228 geliefert.

SV = Schnellverbindungsschaft zur Aufnahme eines Schnellverbindungsflansches

* Andere Flanschformen auf Kundenwunsch

Für Edelstahlausführung Bestellzusatz: E (z.B. 990500E)

Für diamantharte Beschichtung und Hochtemperaturkohledichtring Bestellzusatz: HT (z.B. 990500HT)

The stationary connection of the rotary joints will delivered with ISO 228 (BSPP) thread standard.

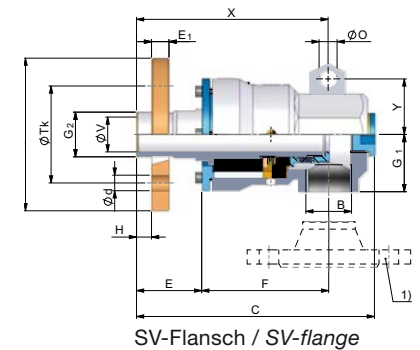
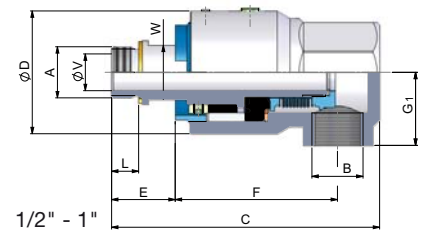
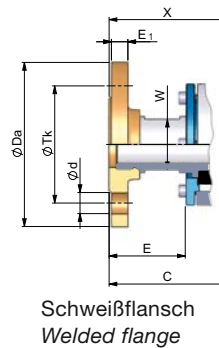
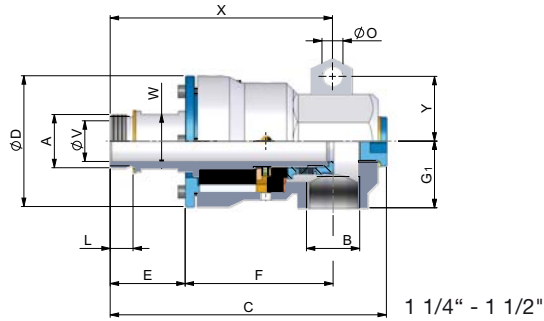
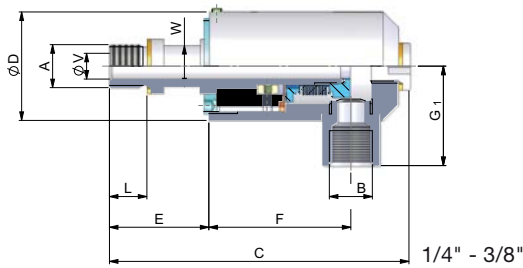
SV = Quickrelease shaft for connecting quickrelease flanges

* Other flanges on request

For stainless steel joints ordering code extension: E (f.e. 990500E)

For diamondhard sealface and hightemperature graphitesealing ordering code extension: HT (f.e. 990500HT)

Typ PG-ND einfache Zu- oder Ableitung Type PG-ND single flow



Größe Size	Anschluss A Connection A		B	C	D	E	F	L	V	W*	G ₁	O	Y	X	D _a	T _k	E ₁	d _(4x)	G ₂	H	
1/4"	links / left rechts / right Schweißflansch / Flange SV-Flansch / SV-Flange	G 1/4" LH	G 1/4"	121	45	43	55	14	8	14	38				-	-	-	-	-	-	
		G 1/4" RH		121		43		14							-	-	-	-	-		
		DIN 2566 1/4" (SV)		127		50		-							-	-	-	-	-		
3/8"	links / left rechts / right Schweißflansch / Flange SV-Flansch / SV-Flange	G 3/8" LH	G 3/8"	116	42	39	55	14	10	16	20				-	-	-	-	-	-	
		G 3/8" RH		116		39		14							-	-	-	-	-		
		DIN 2566 3/8" (SV)		120		43		-							-	-	-	-	-		
1/2"	links / left rechts / right Schweißflansch / Flange SV-Flansch / SV-Flange	G 1/2" LH	G 1/2"	132	60	38	76	15	13	22	33				-	-	-	-	-	-	
		G 1/2" RH		132		38		15							-	-	-	-	-		
		DIN 2566 1/2" (SV)		136		44		-							-	-	-	-	-		
3/4"	links / left rechts / right Schweißflansch / Flange SV-Flansch / SV-Flange	G 3/4" LH	G 3/4"	138	64	34	83	14	19	28	38				-	-	-	-	-	-	
		G 3/4" RH		138		34		14							-	-	-	-	-		
		DIN 2566 3/4" (SV)		146		42		-							-	-	-	-	-		
1"	links / left rechts / right Schweißflansch / Flange SV-Flansch / SV-Flange	G 1" LH	G 1"	158	76	40	95	16	25	34	44				-	-	-	-	-	-	
		G 1" RH		158		40		16							-	-	-	-	-		
		DIN 2566 1" (SV)		164		46		-							-	-	-	-	-		
1 1/4"	links / left rechts / right Schweißflansch / Flange SV-Flansch / SV-Flange	G 1 1/4" LH	G 1 1/4"	217	103	59	116	18	32	43	53	16,5	51	175	-	-	-	-	-	-	
		G 1 1/4" RH		217		59		18							-	-	-	-	-		
		DIN 2566 1 1/4" (SV)		223		65		-							-	-	-	-	-		
1 1/2"	links / left rechts / right Schweißflansch / Flange SV-Flansch / SV-Flange	G 1 1/2" LH	G 1 1/2"	234	120	60	129	20	38	49	61	16,5	58	185	-	-	-	-	-	-	
		G 1 1/2" RH		234		60		20							-	-	-	-	-		
		DIN 2566 1 1/2" (SV)		138		64		-							-	-	-	-	-		

Standardmäßig wird der stationäre Anschluss der Drehdurchführungen mit ISO 228 Gewinde geliefert.

1) Flansch am stationären Anschluss auf Kundenwunsch.

Andere Flanschformen am Rotor sind möglich.

Der Anschluss A (Rotor) ist auch in NPT-Gewinde lieferbar.

LH = Linksgewinde, RH = Rechtsgewinde, *W = Schlüsselgröße, SV = Schnellverbindungsschaft zur Aufnahme eines Schnellverbindungsflansches

The stationary connection of the rotary joints will delivered with ISO 228 (BSPP) thread standard.

1) If requested stationary connection with flange possible.

Other flanges on request.

The connections A (rotor) is also with NPT-thread available.

LH = left hand thread, RH = right hand tread, *W = wrench area, SV = Quickconnection shaft for connecting quickrelease flange

Typ SG-ND kombinierte Zu- und Ableitung für stationäres Innenrohr
Type SG-ND double flow with stationary syphon pipe



Größe Size	Drehdurchführungen Bestellnummern Typ SG-ND Rotary Joints ordering codes type SG-ND					
	ISO 228-Gewinde ISO 228-thread		NPT-Gewinde NPT-thread		DIN 2566* Schweißflansch welded Flange	SV-Schaft SV-Shaft (quickrelease)
Anschluss A Rotor Connection A rotor	LH links LH left	RH rechts RH right	LH links LH left	RH rechts RH right		
3/8"	990540	990541	990558	990559	990560	990569
1/2"	990542	990543	980203	980204	990561	990570
3/4"	990544	990545	980252	980253	990562	990571
1"	990546	990547	930112	930113	990563	990572
1 1/4"	990548	990549	940582	940583	990564	990573
1 1/2"	990550	990551	940166	940167	990565	990574

Standardmäßig werden die stationären Anschlüsse der Drehdurchführungen in ISO 228 geliefert.

SV = Schnellverbindungsschaft zur Aufnahme eines Schnellverbindungsflansches

* Andere Flanschformen auf Kundenwunsch

Für Edelstahlausführung Bestellzusatz: E (z.B. 990540E)

Für diamantharte Beschichtung und Hochtemperaturkohledichtring Bestellzusatz: HT (z.B. 990540HT)

Für flachdichtende Verbindung des Zweiwegebogens an das Gehäuse Bestellzusatz: HTS (z.B. 990540HTS)

The stationary connections of the rotary joints will delivered with ISO 228 (BSP) thread standard.

SV = Quickrelease shaft for connecting quickrelease flanges

* Other flanges on request

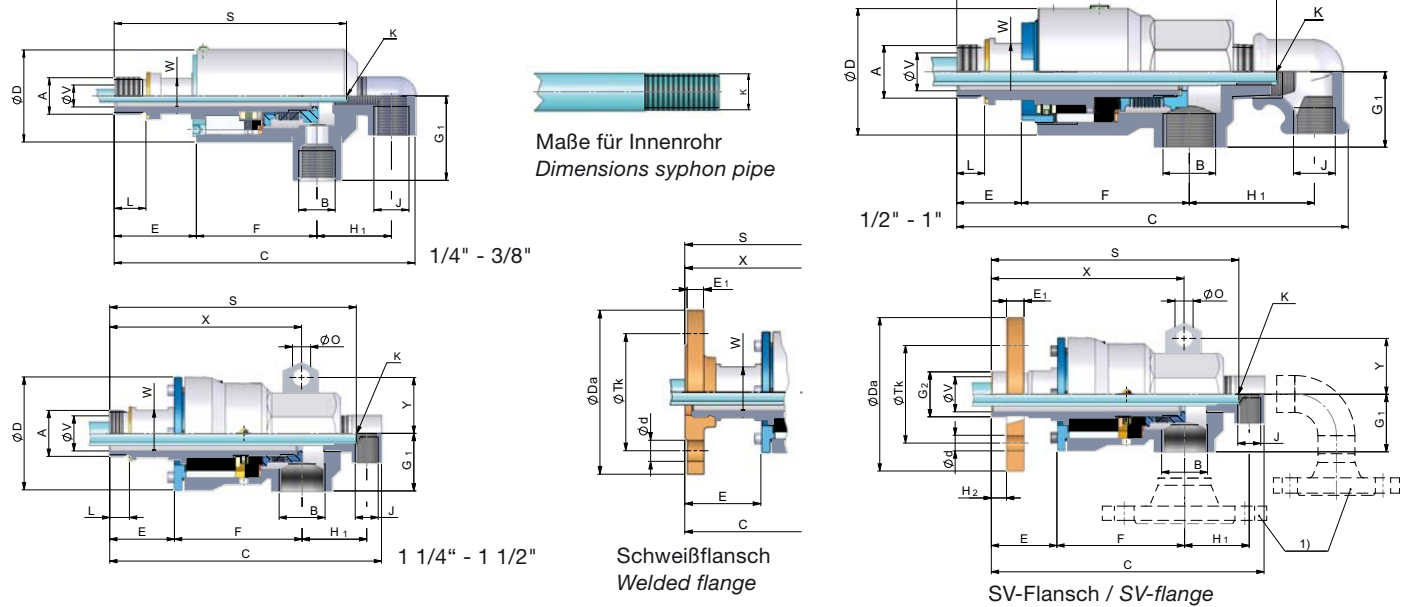
For stainless steel joints ordering code extension: E (f.e. 990540E)

For diamondhard sealface and hightemperature graphite sealing ordering code extension: HT (f.e. 990540HT)

For flat sealed conection of the dualflowelbow with the housing ordering code extension: HTS (f.e. 990540HTS)



Typ SG-ND kombinierte Zu- und Ableitung für stationäres Innenrohr Type SG-ND double flow with stationary syphon pipe



Größe Size	Anschluss A Connection A	B	J	K ³⁾	C ⁴⁾	D	E	F	L	V	W*	G ₁ ⁴⁾	H ₁	S	O	Y	X	D _a	T _k	E ₁	d _(4x)	G ₂	H ₂					
3/8"	links / left rechts / right Schweißflansch / Flange SV-Flansch / SV-Flange	G 3/8" LH G 3/8" RH DIN 2566 3/8" (SV)	G 3/8"	G 1/4"	6 mm ³⁾	142	39	14	10	16	38	30	107	107					-	-	-	-	-	-				
						142	39	14											111	90	60	12	14	-	-			
									42	43	-	-	-	-	-	-	-	-	-	-	-	-	-	-	-	-	-	-
1/2"	links / left rechts / right Schweißflansch / Flange SV-Flansch / SV-Flange	G 1/2" LH G 1/2" RH DIN 2566 1/2" (SV)	G 1/2"	G 1/2"	G 1/8"	186	38	15	13	22	33	56	152	152					-	-	-	-	-	-				
						186	38	15											154	95	65	12	14	-	-			
									60,5	44	-	-	-	-	-	-	-	-	-	-	-	-	-	-	-	-	-	-
3/4"	links / left rechts / right Schweißflansch / Flange SV-Flansch / SV-Flange	G 3/4" LH G 3/4" RH DIN 2566 3/4" (SV)	G 3/4"	G 1/2"	G 1/4"	196	34	14	19	28	38	63	162	162					-	-	-	-	-	-				
						196	34	14											168	105	75	14	14	-	-			
									64	42	-	-	-	-	-	-	-	-	-	-	-	-	-	-	-	-	-	
1"	links / left rechts / right Schweißflansch / Flange SV-Flansch / SV-Flange	G 1" LH G 1" RH DIN 2566 1" (SV)	G 1"	G 1/2"	G 3/8"	218	40	16	25	34	44	67	181	181					-	-	-	-	-	-				
						218	40	16											187	115	85	14	14	-	-			
									76	46	-	-	-	-	-	-	-	-	-	-	-	-	-	-	-	-	-	
1 1/4"	links / left rechts / right Schweißflansch / Flange SV-Flansch / SV-Flange	G 1 1/4" LH G 1 1/4" RH DIN 2566 1 1/4" (SV)	G 1 1/4"	G 1/2"	G 1/2"	248	59	18	32	43	53	59	230	230	16,5	51			-	-	-	-	-	-				
						248	59	18											231	181	140	100	14	18	-	-		
									103	65	-	-	-	-	-	-	-	-	-	-	-	-	-	-	-	-	-	
1 1/2"	links / left rechts / right Schweißflansch / Flange SV-Flansch / SV-Flange	G 1 1/2" LH G 1 1/2" RH DIN 2566 1 1/2" (SV)	G 1 1/2"	G 3/4"	G 3/4"	299	60	20	38	49	61	91	243	243	16,5	58			-	-	-	-	-	-				
						299	60	20											247	185	150	110	13	18	-	-		
									120	64	-	-	-	-	-	-	-	-	-	-	-	-	-	-	-	-		

Standardmäßig werden die stationären Anschlüsse der Drehdurchführungen mit ISO 228 Gewindenorm geliefert.

- 1) Flansche an den stationären Anschlüssen auf Kundenwunsch.
- 2) Andere Innenrohrgrößen (K) möglich (auch fest verlötet).
- 3) Zum Einlöten
- 4) Maße für Ausführung HTS auf Anfrage.

Andere Flanschformen sind auf Kundenwunsch möglich.

Der Anschluss A (Rotor) ist auch in NPT-Gewinde lieferbar.

LH = Linksgewinde, RH = Rechtsgewinde, *W = Schlüsselgröße, SV = Schnellverbindungsschaft zur Aufnahme eines Schnellverbindungsflansches

Stationary connections of the rotary joints will delivered with ISO 228 thread standard.

- 1) If requested stationary connections with flanges.
- 2) Other syphonpipe sizes (K) available (or soldered).
- 3) To be soldered.
- 4) Dimensions for model HTS on request.

Other flanges on request.

The connection A (rotor) is also with NPT-thread available.

LH = left hand thread, RH = right hand tread, *W = wrench area, SV = Quickconnection shaft for connecting quickrelease flange

Typ RSG-ND kombinierte Zu- und Ableitung für rotierendes Innenrohr
Type RSG-ND double flow with rotating syphon pipe



Größe Size	Drehdurchführungen Bestellnummern Typ RSG-ND Rotary Joints ordering codes type RSG-ND					
	ISO 228-Gewinde ISO 228-thread		NPT-Gewinde NPT-thread		DIN 2566* Schweißflansch welded Flange	SV-Schaft SV-Shaft (quickrelease)
Anschluss A Rotor Connection A rotor	LH links LH left	RH rechts RH right	LH links LH left	RH rechts RH right		
3/8"	990578	990579	990596	990597	990614	990623
1/2"	990580	990581	990598	990599	990615	990624
3/4"	990582	990583	990600	990601	990764	990625
1"	990584	990585	990602	990603	990617	990626
1 1/4"	990586	990587	990604	990605	990618	990627
1 1/2"	990588	990589	990606	990607	990619	990628

Standardmäßig werden die stationären Anschlüsse der Drehdurchführungen in ISO 228 geliefert.

SV = Schnellverbindungsschaft zur Aufnahme eines Schnellverbindungsflansches

* Andere Flanschformen auf Kundenwunsch

Für Edelstahlausführung Bestellzusatz: E (z.B. 993578E)

Für diamantharte Beschichtung und Hochtemperaturkohledichtring Bestellzusatz: HT (z.B. 993578HT)

Für flachdichtende Verbindung des Zweiwegebogens an das Gehäuse Bestellzusatz: HTS (z.B. 993578HTS)

The stationary connections of the rotary joints will delivered with ISO 228 (BSP) thread standard.

SV = Quickrelease shaft for connecting quickrelease flanges

* Other flanges on request

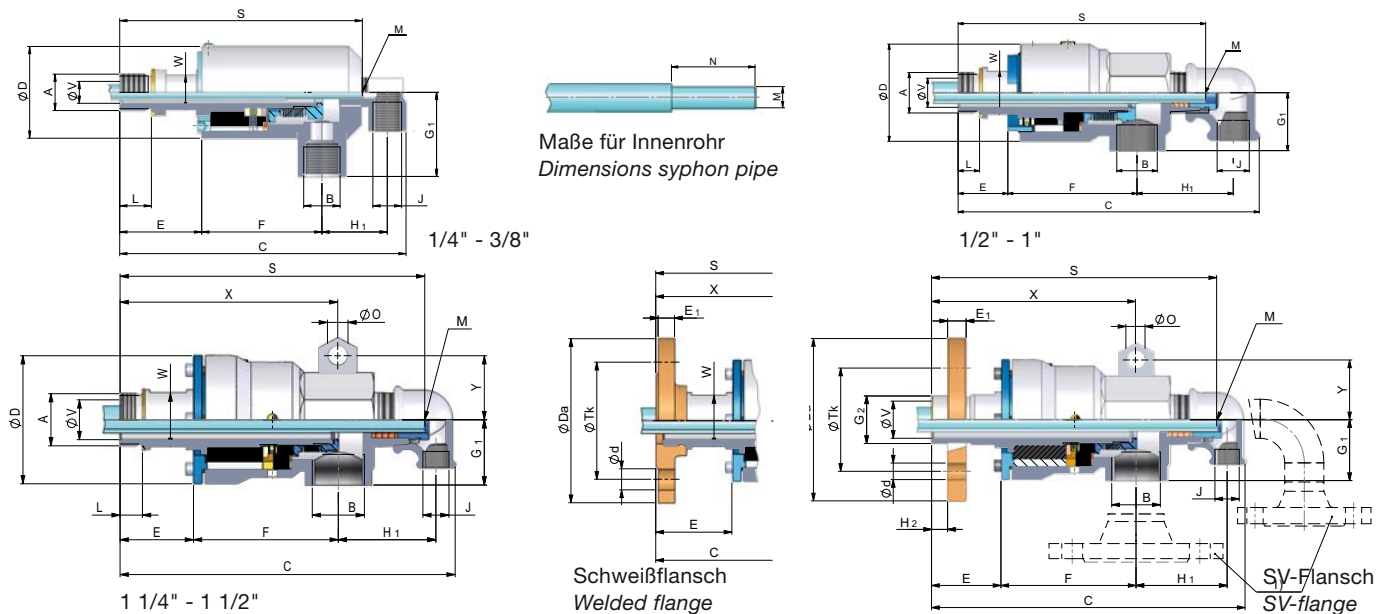
For stainless steel joints ordering code extension: E (f.e. 993578E)

For diamondhard sealface and high temperature graphite sealing ordering code extension: HT (f.e. 993578HT)

For flat sealed connection of the dualflowelbow with the housing ordering code extension: HTS (f.e. 993578HTS)



Typ RSG-ND kombinierte Zu- und Ableitung für rotierendes Innenrohr Type RSG-ND double flow with rotating syphon pipe



Größe Size	Anschluss A Connection A	B	J	M ²⁾	N	C ³⁾	D	E	F	L	V	W*	G ₁ ³⁾	H ₁	S	O	Y	X	D _a	T _k	E ₁	d _(4x)	G ₂	H ₂		
3/8"	links / left rechts / right Schweißflansch / Flange SV-Flansch / SV-Flange	G 3/8" LH G 3/8" RH DIN 2566 3/8" (SV)	G 3/8"	G 1/4"	5,9	35	142	39	14	10	16	38	30	112												
							142	39	14																	112
							142	43	55																	116
							-	-	-																	-
1/2"	links / left rechts / right Schweißflansch / Flange SV-Flansch / SV-Flange	G 1/2" LH G 1/2" RH DIN 2566 1/2" (SV)	G 1/2"	G 1/2"	9,4	41	186	38	15	13	22	33	56	159												
							186	38	15																	159
							196	44	76																	161
							186	39	-																	159
3/4"	links / left rechts / right Schweißflansch / Flange SV-Flansch / SV-Flange	G 3/4" LH G 3/4" RH DIN 2566 3/4" (SV)	G 3/4"	G 1/2"	13	44	196	34	14	19	28	38	63	163												
							196	34	14																	163
							204	42	76																	169
							196	34	-																	163
1"	links / left rechts / right Schweißflansch / Flange SV-Flansch / SV-Flange	G 1" LH G 1" RH DIN 2566 1" (SV)	G 1"	G 1/2"	16	51	218	40	17	25	34	44	67	196												
							218	40	17																	196
							224	46	95																	202
							219	41	-																	197
1 1/4"	links / left rechts / right Schweißflansch / Flange SV-Flansch / SV-Flange	G 1 1/4" LH G 1 1/4" RH DIN 2566 1 1/4" (SV)	G 1 1/4"	G 1/2"	20	76	270	59	18	32	43	53	79	245												
							270	59	18																	245
							276	65	116																	251
							270	60	-																	246
1 1/2"	links / left rechts / right Schweißflansch / Flange SV-Flansch / SV-Flange	G 1 1/2" LH G 1 1/2" RH DIN 2566 1 1/2" (SV)	G 1 1/2"	G 3/4"	25	83	299	60	20	38	49	61	91	265												
							299	60	20																	265
							303	64	130																	269
							300	61	-																	266

Standardmäßig werden die stationären Anschlüsse der Drehdurchführungen mit ISO 228 Gewindenorm geliefert.

- 1) Flansche an den stationären Anschlüssen auf Kundenwunsch.
- 2) Andere Innenrohrgrößen (M) möglich.
- 3) Maße für Ausführung HTS auf Anfrage.

Andere Flanschformen sind auf Kundenwunsch möglich.

Der Anschluss A (Rotor) ist auch in NPT-Gewinde lieferbar.

LH = Linksgewinde, RH = Rechtsgewinde, *W = Schlüsselgröße, SV = Schnellverbindungsschraube zur Aufnahme eines Schnellverbindungsflansches

Stationary connections of the rotary joints will delivered with ISO 228 thread standard.

- 1) If requested stationary connections with flanges.
- 2) Other syphonpipe sizes (M) available.
- 3) Dimensions for model HTS on request.

Other flanges on request.

The connection A (rotor) is also with NPT-thread available.

LH = left hand thread, RH = right hand tread, *W = wrench area, SV = Quickconnection shaft for connecting quickrelease flange

Typen PG-ND, SG-ND, RSG-ND
Types PG-ND, SG-ND, RSG-ND



Größe Size	Dichtpatronen Bestellnummern Cartridges ordering codes					
	ISO 228-Gewinde ISO 228-thread		NPT-Gewinde NPT-thread		DIN 2566* Schweißflansch welded Flange	SV-Schaft SV-Shaft (quickrelease)
Anschluss A Rotor Connection A rotor	LH links LH left	RH rechts RH right	LH links LH left	RH rechts RH right		
1/4"	990632	990633	981322	981323	990652	990662
3/8"	990634	990635	981324	981325	990653	990663
1/2"	990636	990637	981203	981204	990654	990664
3/4"	990638	990639	981207	981208	990655	990665
1"	990640	990641	971881	971882	990656	990666
1 1/4"	990642	990643	971664	971665	990657	990667
1 1/2"	990644	990645	971576	971575	990658	990668

SV = Schnellverbindungsschaft zur Aufnahme eines Schnellverbindungsflansches

* Andere Flanschformen auf Kundenwunsch

Für Edelstahlausführung Bestellzusatz: E (z.B. 990632E)

Für diamantharte Beschichtung und Hochtemperaturkohledichtring
Bestellzusatz: HT (z.B. 990632HT)

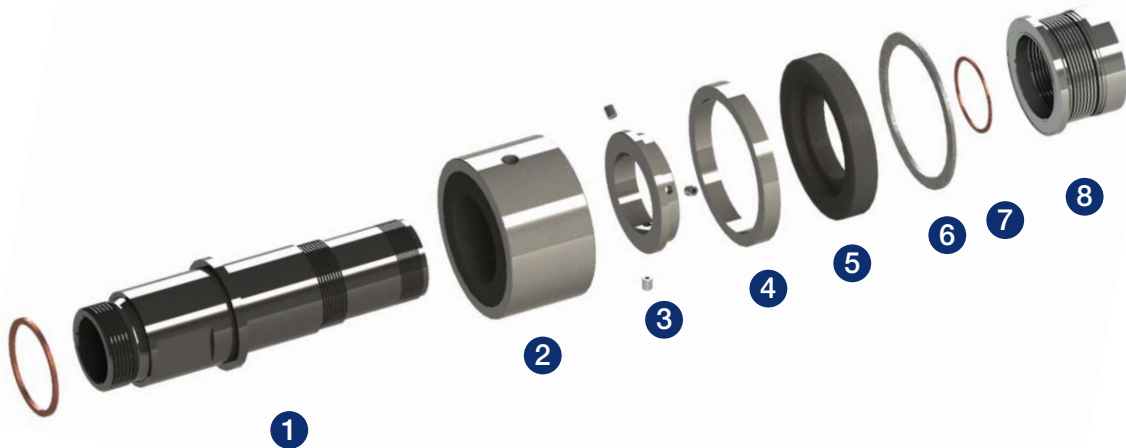
SV = Quickrelease shaft for connecting quickrelease flanges

* Other flanges on request

For stainless steel joints ordering code extension: E (f.e. 990632E)

For diamondhard sealface and high temperature graphite sealing ordering code extension: HT (f.e. 990632HT)

Typen PG-ND, SG-ND, RSG-ND
Types PG-ND, SG-ND, RSG-ND



Einzelteile Bestellnummern
Parts ordering codes

Größe Size	1 Graphitlagerschäfte mit: graphitebearing shaft with:						2	3	4	5	5	6	7	8	8
	ISO 228-Gewinde links ISO 228-thread left	ISO 228-Gewinde rechts ISO 228-thread right	NPT-Gewinde links NPT-thread left	NPT-Gewinde rechts NPT-thread right	Schweißflansch DIN 2566* welded flange DIN 2566*	Schnellverbindungsschaft quick release	Graphitlager graphite bearing	Stellingring thrust nut	Distanzring spacer ring	Kohledichtring seal ring	HT ¹⁾ -Kohledichtring HT ¹⁾ -seal ring	Gehäuse-dichtring housing gasket	Balg-dichtring (einzeln) bellows gasket	Balg-aggregat (inkl. Balg-dichtring) bellows assembly	HT-Balg-aggregat ²⁾ (inkl. Balg-dichtring)
1/4"	990672	990673	990732	990693	990712	990722	981311			963472	998210	982026	982033	981192	991192
3/8"	990674	990675	990694	990695	990713	990723	981310			963472	998210	982026	982033	981192	991192
1/2"	990676	990677	990696	990697	990714	990724	981030	964132		963426	998211	982083	982090	981019	991119
3/4"	990678	990679	990698	990699	990715	990725	981045	964133		963287	998212	982141 S	982148 D	981036	991036
1"	990680	990681	990700	990701	990716	990726	971869	964140		963264	998213	982195	982201	981049	991049
1 1/4"	990682	990683	990702	990703	990717	990727	981069	983209	983208	982246	998214	982248	982255	981062	991062
1 1/2"	990684	990685	990704	990705	990718	990728	981081	984090	984092	982308	998215	982310	982316	981073	991073

SV = Schnellverbindungsschaft zur Aufnahme eines Schnellverbindungsschiffes

* Andere Flanschformen auf Kundenwunsch

¹⁾ HT = Hochtemperatur

²⁾ diamanthart beschichtet

Für Edelstahl Ausführung Bestellzusatz: E (z.B. 990672E)

SV = Quickrelease shaft for connecting quickrelease flanges

* Other flanges on request

¹⁾ HT = High temperature

²⁾ diamondhard coated

For stainless steel joints ordering code extension: E (f.e. 990672E)

Typen PG-ND, SG-ND, RSG-ND
Types PG-ND, SG-ND, RSG-ND

PN – Tabelle
PN – table

Größe Size	Wasser, Dampf, Wärmeträgeröl Water, steam, heat transfer oil	Luft air	Dampf steam		Wärmeträgeröl heat transfer oil		Wasser water		Luft air	
	Max. Drehzahl Max. speed (1/min)	Max. Drehzahl Max. speed (1/min)	Max. Druck Max. pressure (bar)	Max. PN Max. PN (bar x 1/min)	Max. Druck Max. pressure (bar)	Max. PN Max. PN (bar x 1/min)	Max. Druck Max. pressure (bar)	Max. PN Max. PN (bar x 1/min)	Max. Druck Max. pressure (bar)	Max. PN Max. PN (bar x 1/min)
	1/4"	700	300	12,0	2900	6,0	6900	17,0	6900	6,0
3/8"	700	300	12,0	2900	6,0	6900	17,0	6900	6,0	550
1/2"	600	230	12,0	2900	6,0	3800	17,0	3800	6,0	420
3/4"	500	200	12,0	2900	6,0	2500	17,0	2500	6,0	370
1"	500	160	12,0	2900	6,0	2350	17,0	2350	6,0	310
1 1/4"	500	130	10,0	2300	6,0	2200	17,0	2200	6,0	250
1 1/2"	400	110	10,0	2300	6,0	1700	17,0	1720	6,0	200

Achtung: Maximum an Druck oder Drehzahl darf auf keinen Fall überschritten werden.

Attention: do not operate over maximum of pressure or/and speed.

- Die maximale Betriebstemperatur beträgt bei Wärmeträgeröl 300 °C
Dampf 190 °C
Luft 175 °C

- The maximum temperature is for Heat transfer oil 300 °C
Steam 190 °C
Air 175 °C

- Der PN-Wert bedeutet Druck (bar) mal Drehzahl (1/min). Er ist ein Indikator für die höchstmögliche Nutzungsdauer der Drehdurchführung bei vorschriftsgemäßem Einbau, sauberen Flüssigkeiten und vorgeschriebener Wartung. Bestimmen Sie den PN-Wert durch multiplizieren des Druckes in bar mit der Drehzahl in der Einheit 1/min. Wenn das Ergebnis niedriger als der Wert in der Tabelle für das entsprechende Medium liegt, so erhalten Sie die ideale Nutzungsdauer des Gerätes.

- The PN means pressure (bar) multiplied with speed (rpm). It is an indicator for the using time of the rotary joint, at prescribed using, clean medium and prescribed maintenance. Calculate the PN in multiply pressure in bar with RPM. Is the result lower as the value in the tabulation for the medium you need, so you have the ideal using time of the union.



Stahl
steel



Edelstahl
stainless steel

**Typ G-MD-Modulares Design
mit Faltenbalgpatrone, Graphitgleitlager**

**Type G-MD-modular design with bellows
system cartridge, graphite bushbearings**

Betriebsbedingungen:

Medien	Wasser, Dampf, Wärmeträgeröl, nontoxische Gase, Luft, Vakuum	
Max. Druck*	flüssige Medien	17,0 bar
	Wärmeträgeröl, Luft	6,0 bar
	Dampf	10,0 bar
Max. Temperatur	Wärmeträgeröl	300 °C
	Dampf	190 °C
	Luft	175 °C
Max. Drehzahl*	400 1/min	
Größen	2" - 4"	

Operating data:

Media	water, steam, heat transfer oil, nontoxic gases, air, vacuum	
Max. pressure*	liquids	17,0 bar
	heat transfer oil, air	6,0 bar
	steam	10,0 bar
Max. temperature	heat transfer oil	300 °C
	steam	190 °C
	air	175 °C
Max. speed*	400 rpm	
Sizes	2" - 4"	

- universell einsetzbar – kühlen, heizen, spannen
- mit Faltenbalgdichtung
- Modulares Baukastensystem – kundenspezifische Ausführung, schnell und wirtschaftlich
- Patronenschnellwechselsystem CD-Cartridge-Design
- Dichtpaarung Keramik/Graphit.
Für stark kokende Wärmeträgeröle ab 230 °C – Ausführung HT mit diamantharter Beschichtung und Hochtemperaturkohledichtring
- Graphitgleitlagerung – wartungsfrei
- keine Elastomere – keine Temperatur- und Verträglichkeitsprobleme
- keine losen Teile, z.B. Federn
- robust und unempfindlich gegen schmutzige Medien
- selbsttragend – keine zusätzliche Aufhängung notwendig
- in Edelstahl lieferbar

Betreiben Sie die Drehdurchführungen nicht bis zum Limit der Maximal-Betriebsdaten gleichzeitig ohne Rücksprache mit HAAG + ZEISSLER Maschinenelemente GmbH.

* Maximalwerte für Größen und Medien finden Sie auf Seite 48

- universal use – cooling, heating, clamping
- with bellows sealing
- Modular unit design – customer tailored configuration, fast and economic
- cartridge fast change CD-cartridge-design
- sealingmaterial ceramics/graphite.
For coking heat transfer oil with temperature higher than 230 °C – Version HT with diamondhard sealface and hightemperature graphitesealing
- graphite bushbearings – maintenance free
- no elastomers – therefore no temperature- and chemical resistance problems
- no loose parts, f.e. springs
- robust and less influence of dirty media
- self supporting – no additional support necessary
- available in stainless steel

Contact HAAG + ZEISSLER Maschinenelemente GmbH before running the rotary joints to the limits of their given operating specifications simultaneously.

* Maximum values for sizes and media please find on page 48

Typ PG-MD einfache Zu- oder Ableitung
Type PG-MD single flow



Größe Size	Drehdurchführungen Bestellnummern Typ PG-MD Rotary Joints ordering codes type PG-MD					
	ISO 228-Gewinde ISO 228-thread		NPT-Gewinde NPT-thread		DIN 2566* Schweißflansch welded Flange	SV-Schaft SV-Shaft (quickrelease)
Anschluss A Rotor Connection A rotor	LH links LH left	RH rechts RH right	LH links LH left	RH rechts RH right		
2"	300601	300600	300603	300602	300604	300605
2 1/2"	300607	300606	300609	300608	300610	300611
3"	300613	300612	300615	300614	300616	300617
4"	300619	300618	300621	300620	300622	300623

Standardmäßig wird der stationäre Anschluss der Drehdurchführungen in ISO 228 geliefert.

SV = Schnellverbindungsschaft zur Aufnahme eines Schnellverbindungsflansches

* Andere Flanschformen auf Kundenwunsch

Für Edelstahlausführung Bestellzusatz: E (z.B. 300601E)

Für diamantharte Beschichtung und Hochtemperaturkohledichtring Bestellzusatz: HT (z.B. 300601HT)

The stationary connection of the rotary joints will delivered with ISO 228 (BSPP) thread standard.

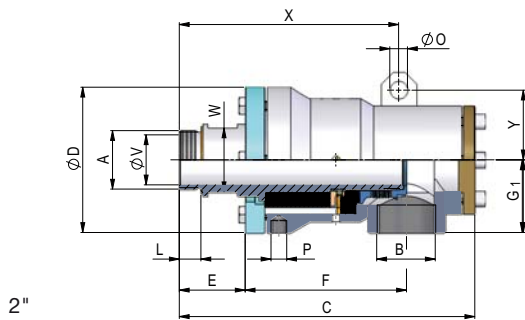
SV = Quickrelease shaft for connecting quickrelease flanges

* Other flanges on request

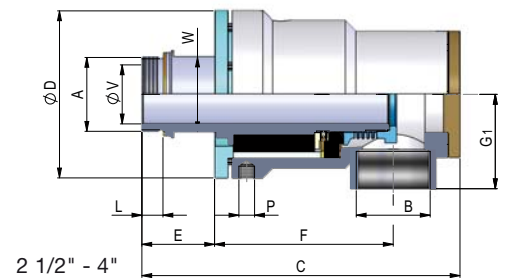
For stainless steel joints ordering code extension: E (f.e. 300601E)

For diamondhard sealface and hightemperature graphitesealring ordering code extension: HT (f.e. 300601HT)

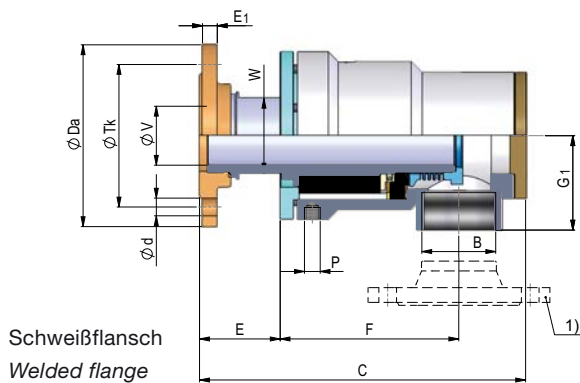
Typ PG-MD einfache Zu- oder Ableitung Type PG-MD single flow



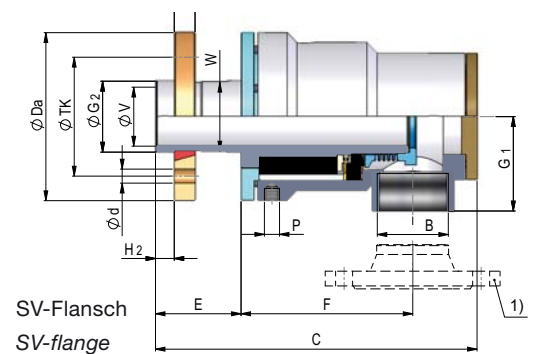
2"



2 1/2" - 4"



Schweißflansch
Welded flange



SV-Flansch
SV-flange

Size Größe	Anschluss A Connection A		B	C	D	E	F	L	V	W*	G ₁	O	Y	X	D _a	T _k	E ₁	d _(4x)	G ₂	H	P	
2"	links / left rechts / right Schweißflansch / Flange SV-Flansch / SV-Flange	G 2" LH G 2" RH DIN 2566 2" (SV)	G 2"	301	148	67	164	22	51	65	74	18	71	223	-	-	-	-	-	-	-	M16
				301		71		22						224								
2 1/2"	links / left rechts / right Schweißflansch / Flange SV-Flansch / SV-Flange	G 2 1/2" LH G 2 1/2" RH DIN 2566 2 1/2" (SV)	G 2 1/2"	324	170	74	182	22	60	76	96				-	-	-	-	-	-	-	M16
				324		82		22														
3"	links / left rechts / right Schweißflansch / Flange SV-Flansch / SV-Flange	G 3" LH G 3" RH DIN 2566 3" (SV)	G 3"	377	185	88	211	29	73	92	92				-	-	-	-	-	-	-	M16
				377		91		29														
4"	links / left rechts / right Schweißflansch / Flange SV-Flansch / SV-Flange	G 4" LH G 4" RH DIN 2566 4" (SV)	G 4"	462	210	85	271	38	98	120	139				-	-	-	-	-	-	-	M16
				462		83		38														
				460		85		-						229	180	17	24	18 (8x)	17,5	112,7	26	

Standardmäßig wird der stationäre Anschluss der Drehdurchführungen mit ISO 228 Gewinde geliefert.

1) Flansch am stationären Anschluss auf Kundenwunsch.

Andere Flanschformen am Rotor sind möglich.

Der Anschluss A (Rotor) ist auch in NPT-Gewinde lieferbar.

LH = Linksgewinde, RH = Rechtsgewinde, *W = Schlüsselgröße, SV = Schnellverbindungsschaft zur Aufnahme eines Schnellverbindungsflansches

The stationary connection of the rotary joints will delivered with ISO 228 (BSPP) thread standard.

1) If requested stationary connection with flange possible.

Other flanges on request.

The connections A (rotor) is also with NPT-thread available.

LH = left hand thread, RH = right hand tread, *W = wrench area, SV = Quickconnection shaft for connecting quickrelease flange

Typ SG-MD kombinierte Zu- und Ableitung für stationäres Innenrohr
Type SG-MD double flow with stationary syphon pipe



Größe Size	Drehdurchführungen Bestellnummern Typ SG-MD Rotary Joints ordering codes type SG-MD					
	ISO 228-Gewinde ISO 228-thread		NPT-Gewinde NPT-thread		DIN 2566* Schweißflansch welded Flange	SV-Schaft SV-Shaft (quickrelease)
Anschluss A Rotor Connection A rotor	LH links LH left	RH rechts RH right	LH links LH left	RH rechts RH right		
2"	300625	300624	300627	300626	300628	300629
2 1/2"	300631	300630	300633	300632	300634	300635
3"	300637	300636	300639	300638	300640	300641
4"	300643	300642	300645	300644	300646	300647

Standardmäßig werden die stationären Anschlüsse der Drehdurchführungen in ISO 228 geliefert.

SV = Schnellverbindungsschaft zur Aufnahme eines Schnellverbindungsflansches

* Andere Flanschformen auf Kundenwunsch

Für Edelstahlausführung Bestellzusatz: E (z.B. 300625E)

Für diamantharte Beschichtung und Hochtemperaturkohledichtring Bestellzusatz: HT (z.B. 300625HT)

The stationary connections of the rotary joints will delivered with ISO 228 (BSPP) thread standard.

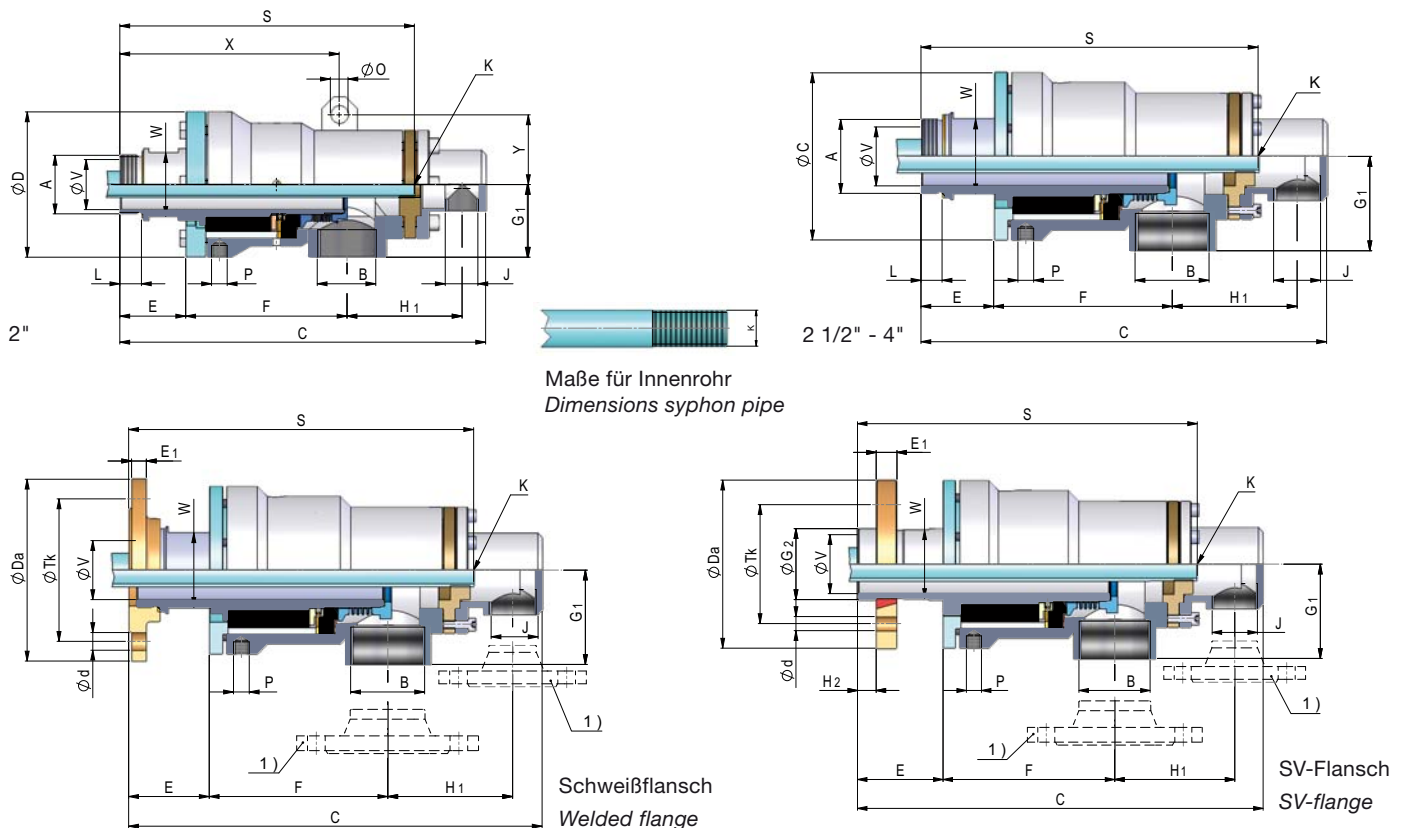
SV = Quickrelease shaft for connecting quickrelease flanges

* Other flanges on request

For stainless steel joints ordering code extension: E (f.e. 300625E)

For diamondhard sealface and hightemperature graphitesealring ordering code extension: HT (f.e. 300625HT)

Typ SG-MD kombinierte Zu- und Ableitung für stationäres Innenrohr
Type SG-MD double flow with stationary syphon pipe



Größe Size	Anschluss A Connection A	B	J	K ²⁾	C	D	E	F	L	V	W*	G ₁	H ₁	S	O	Y	X	D _a	T _k	E ₁	d _(4x)	G ₂	H ₂	
2"	links / left rechts / right Schweißflansch / Flange SV-Flansch / SV-Flange	G 2" LH G 2" RH DIN 2566 2" (SV)	G 2"	G 1"	G 3/4"	373	67	22	51	65	74	117	300	18	71	223	-	-	-	-	-	-	-	-
						373	67	22																
						304	71	-	304	301	171	125	15	18	-	-	-	-	-	-	-	-	-	-
2 1/2"	links / left rechts / right Schweißflansch / Flange SV-Flansch / SV-Flange	G 2 1/2" LH G 2 1/2" RH DIN 2566 2 1/2" (SV)	G 2 1/2"	G 1 1/2"	G 1"	415	74	22	60	76	96	129	356	-	-	-	-	-	-	-	-	-	-	-
						415	74	22																
						423	82	-	364	171	145	15	18	-	-	-	-	-	-	-	-	-	-	-
427	90	-	357	171	121	22	14,3	72	20	-	-	-	-	-	-	-	-	-	-	-	-	-	-	
3"	links / left rechts / right Schweißflansch / Flange SV-Flansch / SV-Flange	G 3" LH G 3" RH DIN 2566 3" (SV)	G 3"	G 2"	G 1 1/4"	515	88	29	73	92	92	181	397	-	-	-	-	-	-	-	-	-	-	-
						515	88	29																
						519	91	-	400	203	160	17	18 (8x)	-	-	-	-	-	-	-	-	-	-	-
515	89	-	398	203	171	24	17,5	87,2	26	-	-	-	-	-	-	-	-	-	-	-	-	-	-	
4"	links / left rechts / right Schweißflansch / Flange SV-Flansch / SV-Flange	G 4" LH G 4" RH DIN 2566 4" (SV)	G 4"	G 3"	G 2"	630	85	38	98	120	139	224	475	-	-	-	-	-	-	-	-	-	-	-
						630	85	38																
						628	83	-	479	229	180	17	18 (8x)	-	-	-	-	-	-	-	-	-	-	-
630	85	-	476	229	191	24	17,5	112,7	26	-	-	-	-	-	-	-	-	-	-	-	-	-	-	

Standardmäßig werden die stationären Anschlüsse der Drehdurchführungen mit ISO 228 Gewindenorm geliefert.

- 1) Flansche an den stationären Anschlüssen auf Kundenwunsch.
- 2) Andere Innenrohrgrößen (K) möglich (auch fest verlötet).

Andere Flanschformen sind auf Kundenwunsch möglich.

Der Anschluss A (Rotor) ist auch in NPT-Gewinde lieferbar.

LH = Linksgewinde, RH = Rechtsgewinde, *W = Schlüsselgröße, SV = Schnellverbindungsschaft zur Aufnahme eines Schnellverbindungsflansches

Stationary connections of the rotary joints will delivered with ISO 228 thread standard.

- 1) If requested stationary connections with flanges.
- 2) Other syphonpipe sizes (K) available (or soldered).

Other flanges on request.

The connection A (rotor) is also with NPT-thread available.

LH = left hand thread, RH = right hand tread, *W = wrench area, SV = Quickconnection shaft for connecting quickrelease flange

Typ RSG-MD
Type RSG-MD

kombinierte Zu- und Ableitung für rotierendes Innenrohr
double flow with rotating syphon pipe



Größe Size	Drehdurchführungen Bestellnummern Typ RSG-MD <i>Rotary Joints ordering codes type RSG-MD</i>					
	ISO 228-Gewinde <i>ISO 228-thread</i>		NPT-Gewinde <i>NPT-thread</i>		DIN 2566* Schweißflansch <i>welded Flange</i>	SV-Schaft <i>SV-Shaft</i> (quickrelease)
Anschluss A Rotor <i>Connection A rotor</i>	LH links <i>LH left</i>	RH rechts <i>RH right</i>	LH links <i>LH left</i>	RH rechts <i>RH right</i>		
2"	300649	300648	300651	300650	300652	300653
2 1/2"	300655	300654	300657	300656	300658	300659
3"	300661	300660	300663	300662	300664	300665
4"	300667	300666	300669	300668	300670	300671

Standardmäßig werden die stationären Anschlüsse der Drehdurchführungen in ISO 228 geliefert.

SV = Schnellverbindungsschaft zur Aufnahme eines Schnellverbindungsflansches

* Andere Flanschformen auf Kundenwunsch

Für Edelstahlausführung Bestellzusatz: E (z.B. 300649E)

Für diamantharte Beschichtung und Hochtemperaturkohledichtring Bestellzusatz: HT (z.B. 300649HT)

The stationary connections of the rotary joints will delivered with ISO 228 (BSPP) thread standard.

SV = Quickrelease shaft for connecting quickrelease flanges

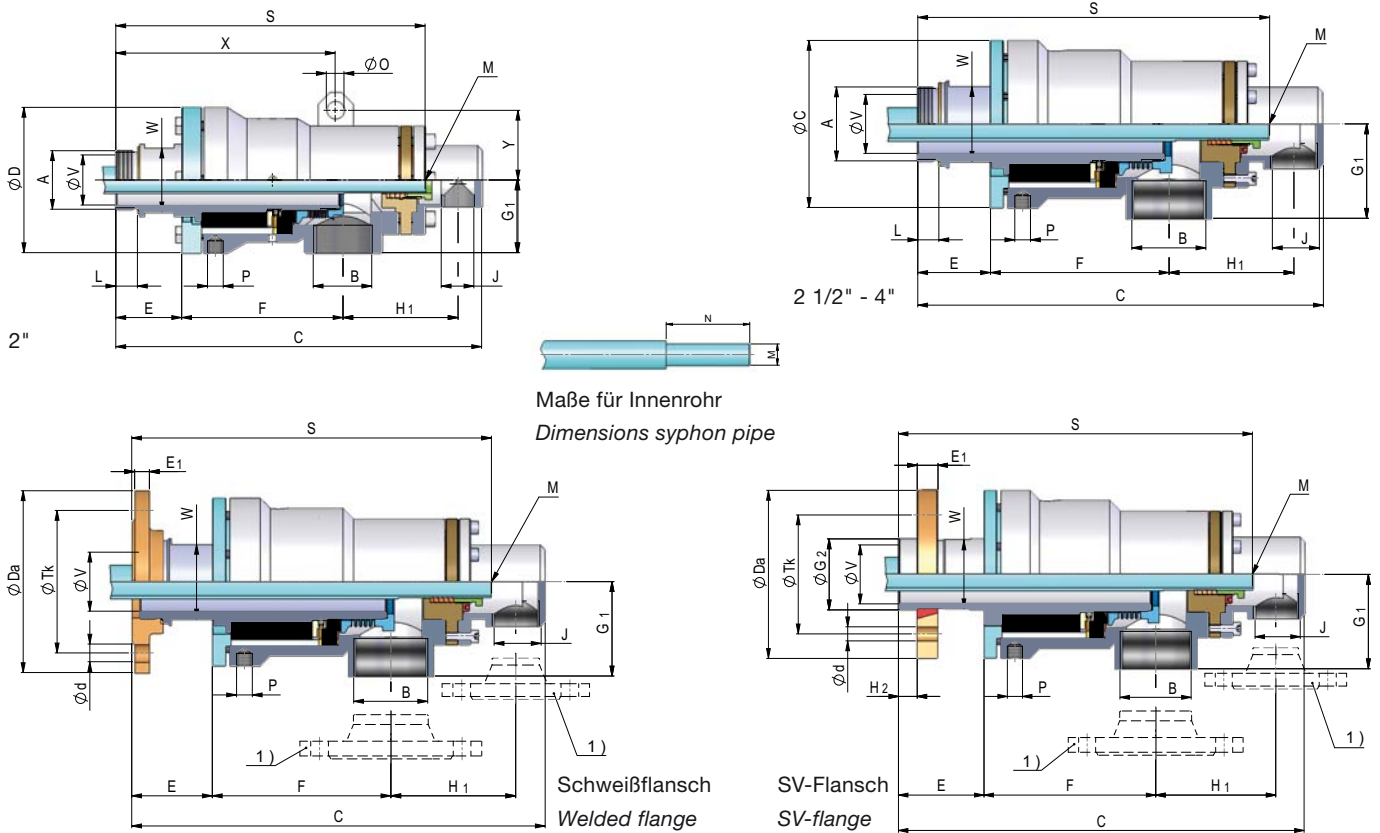
** Other flanges on request*

For stainless steel joints ordering code extension: E (f.e. 300649E)

For diamondhard sealface and hightemperature graphitesealring ordering code extension: HT (f.e. 300649HT)

Typ RSG-MD Type RSG-MD

kombinierte Zu- und Ableitung für rotierendes Innenrohr double flow with rotating syphon pipe



Größe Size	Anschluss A Connection A		B	J	M ²⁾	N	C	D	E	F	L	V	W*	G ₁	H ₁	S	O	Y	X	D _a	T _k	E ₁	d _(4x)	G ₂	H ₂	P	
2"	links / left rechts / right Schweißflansch / Flange SV-Flansch / SV-Flange	G 2" LH G 2" RH DIN 2566 2" (SV)	G 2"	G 1"	25	83	373	67	22	164	51	65	74	117	315	18	71	223	-	-	-	-	-	-	-	-	M16
							373	67	22																		
							377	71	-	316																	
2 1/2"	links / left rechts / right Schweißflansch / Flange SV-Flansch / SV-Flange	G 2 1/2" LH G 2 1/2" RH DIN 2566 2 1/2" (SV)	G 2 1/2"	G 1 1/2"	31,5	95	414	74	22	182	60	76	96	125	371	-	-	-	-	-	-	-	-	-	-	-	M16
							414	74	22																		
							419	82	-	372																	
3"	links / left rechts / right Schweißflansch / Flange SV-Flansch / SV-Flange	G 3" LH G 3" RH DIN 2566 3" (SV)	G 3"	G 2"	41,1	108	515	88	29	211	73	92	92	181	412	-	-	-	-	-	-	-	-	-	-	-	M16
							515	88	29																		
							519	91	-	413																	
4"	links / left rechts / right Schweißflansch / Flange SV-Flansch / SV-Flange	G 4" LH G 4" RH DIN 2566 4" (SV)	G 4"	G 3"	58,5	120	630	85	38	271	98	120	139	224	495	-	-	-	-	-	-	-	-	-	-	-	M16
							630	85	38																		
							628	83	-	493																	
							630	85	-	-	-	-	-	496	-	-	-	220	180	17	18 (8x)	-	-	-	-		

Standardmäßig werden die stationären Anschlüsse der Drehdurchführungen mit ISO 228 Gewindenorm geliefert.

- 1) Flansche an den stationären Anschlüssen auf Kundenwunsch.
- 2) Andere Innenrohrgrößen (M) möglich.

Andere Flanschformen sind auf Kundenwunsch möglich.

Der Anschluss A (Rotor) ist auch in NPT-Gewinde lieferbar.

LH = Linksgewinde, RH = Rechtsgewinde, *W = Schlüsselgröße, SV = Schnellverbindungsschaft zur Aufnahme eines Schnellverbindungsflansches

Stationary connections of the rotary joints will delivered with ISO 228 thread standard.

- 1) If requested stationary connections with flange.
- 2) Other syphonpipe sizes (M) available.

Other flanges on request.

The connection A (rotor) is also with NPT-thread available.

LH = left hand thread, RH = right hand tread, *W = wrench area, SV = Quickconnection shaft for connecting quickrelease flange

Typen PG-MD, SG-MD, RSG-MD
Types PG-MD, SG-MD, RSG-MD



Größe Size	Dichtpatronen Bestellnummern Cartridges ordering codes					
	ISO 228-Gewinde ISO 228-thread		NPT-Gewinde NPT-thread		DIN 2566* Schweißflansch welded Flange	SV-Schaft SV-Shaft (quickrelease)
Anschluss A Rotor Connection A rotor	LH links LH left	RH rechts RH right	LH links LH left	RH rechts RH right		
2"	990646	990647	971715	971716	990659	990669
2 1/2"	990648	990649	971717	971718	990660	990670
3"	990650	990651	974719	971720	990661	990671
4"	990758	990759	990760	990761	990762	990763

SV = Schnellverbindungsschaft zur Aufnahme eines Schnellverbindungsflansches

* Andere Flanschformen auf Kundenwunsch

Für Edelstahlausführung Bestellzusatz: E (z.B. 990646E)

Für diamantharte Beschichtung und Hochtemperaturkohledichtring
Bestellzusatz: HT (z.B. 990646HT)

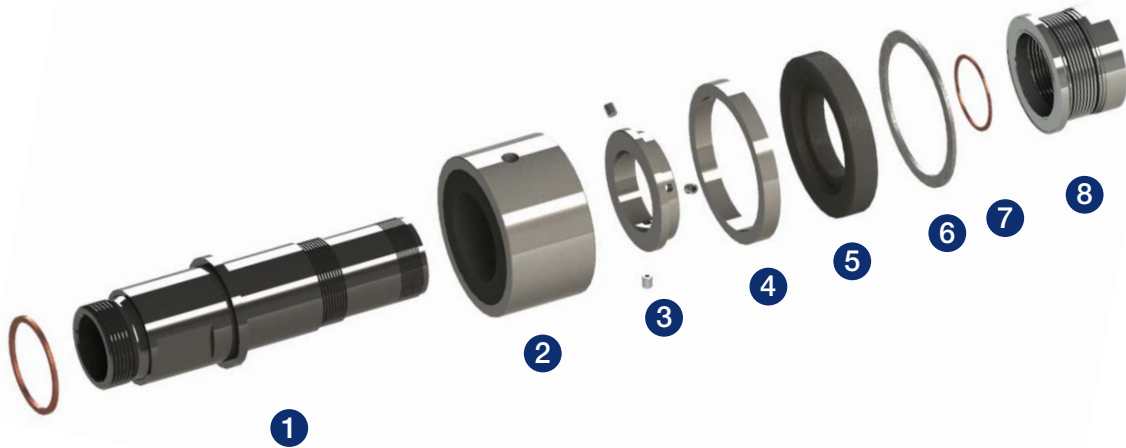
SV = Schnellverbindungsschaft zur Aufnahme eines Schnellverbindungsflansches

* Andere Flanschformen auf Kundenwunsch

Für Edelstahlausführung Bestellzusatz: E (z.B. 990646E)

For diamondhard sealface and high temperature graphite sealing ordering
code extension: HT (f.e. 990646HT)

Typen PG-MD, SG-MD, RSG-MD
Types PG-MD, SG-MD, RSG-MD



Einzelteile Bestellnummern
Parts ordering codes

Größe Size	1 Graphitlagerschäfte mit: graphitebearing shaft with:						2	3	4	5	5	6	7	8	8
	ISO 228-Gewinde links ISO 228-thread left	ISO 228-Gewinde rechts ISO 228-thread right	NPT-Gewinde links NPT-thread left	NPT-Gewinde rechts NPT-thread right	Schweißflansch DIN 2566* welded flange DIN 2566*	Schnellverbindungsschaft quick release	Graphitlager graphite bearing	Stellingring thrust nut	Distanzring spacer ring	Kohledichtring seal ring	HT ¹⁾ -Kohledichtring HT ¹⁾ -seal ring	Gehäuse-dichtring housing gasket	Balg-dichtring (einzeln) bellows gasket	Balg-aggregat (inkl. Balg-dichtring) bellows assembly	HT-Balg-aggregat ²⁾ (inkl. Balg-dichtring) HT-bellows assembly ²⁾
2"	990686	990687	990706	990707	990719	990729	981085	984095	984101	982786	998216	982787	982788	981247	991247
2 1/2"	990688	990689	990708	990709	990720	990730	981089	986991	986992	982811	998217	982812	982813	981268	991268
3"	990690	990691	990710	990711	990721	990731	981093	983712	983713	982841	998218	982842	982843	981289	991289
4"	990734	990735	990736	990737	990738	990739	981314	982915	982914	982486	998219	982478	982482	981312	992021

SV = Schnellverbindungsschaft zur Aufnahme eines Schnellverbindungsflansches

* Andere Flanschformen auf Kundenwunsch

** zwei Stück pro Gerät

¹⁾ HT = Hochtemperatur

²⁾ diamanthart beschichtet

Für Edelstahlausführung Bestellzusatz: E (z.B. 990686E)

SV = Quickrelease shaft for connecting quickrelease flanges

* Other flanges on request

** two parts per joint

¹⁾ HT = High temperature

²⁾ diamondhard coated

For stainless steel joints ordering code extension: E (f.e. 990686E)

Typen PG-MD, SG-MD, RSG-MD
Types PG-MD, SG-MD, RSG-MD

PN – Tabelle
PN – table

Größe Size	Wasser, Dampf, Wärmeträgeröl Water, steam, heat transfer oil	Luft air	Dampf steam		Wärmeträgeröl heat transfer oil		Wasser water		Luft air	
	Max. Drehzahl Max. speed (1/min)	Max. Drehzahl Max. speed (1/min)	Max. Druck Max. pressure (bar)	Max. PN Max. PN (bar x 1/min)	Max. Druck Max. pressure (bar)	Max. PN Max. PN (bar x 1/min)	Max. Druck Max. pressure (bar)	Max. PN Max. PN (bar x 1/min)	Max. Druck Max. pressure (bar)	Max. PN Max. PN (bar x 1/min)
	2"	400	90	10,0	800	6,0	1240	17,0	1240	6,0
2 1/2"	300	80	10,0	680	6,0	970	17,0	970	6,0	140
3"	300	70	10,0	400	6,0	620	17,0	620	6,0	120
4"	250	60	10,0	400	6,0	340	17,0	340	6,0	100

Achtung: Maximum an Druck oder Drehzahl darf auf keinen Fall überschritten werden.

Attention: do not operate over maximum of pressure or/and speed.

- Die maximale Betriebstemperatur beträgt bei Wärmeträgeröl 300 °C
Dampf 190 °C
Luft 175 °C
- Der PN-Wert bedeutet Druck (bar) mal Drehzahl (1/min). Er ist ein Indikator für die höchstmögliche Nutzungsdauer der Drehdurchführung bei vorschriftsgemäßem Einbau, sauberen Flüssigkeiten und vorgeschriebener Wartung. Bestimmen Sie den PN-Wert durch multiplizieren des Druckes in bar mit der Drehzahl in der Einheit 1/min. Wenn das Ergebnis niedriger als der Wert in der Tabelle für das entsprechende Medium liegt, so erhalten Sie die ideale Nutzungsdauer des Gerätes.

- The maximum temperature is for Heat transfer oil 300 °C
Steam 190 °C
Air 175 °C
- The PN means pressure (bar) multiplied with speed (rpm). It is an indicator for the using time of the rotary joint, at prescribed using, clean medium and prescribed maintenance. Calculate the PN in multiply pressure in bar with RPM. Is the result lower as the value in the tabulation for the medium you need, so you have the ideal using time of the union.



Stahl
steel



Edelstahl
stainless steel

**Typ RL-ND-Neues Design
mit Faltenbalgpatrone,
feststoffgeschmierte Kugellager**

Betriebsbedingungen:

Medien	Wärmeträgeröl, Luft, Vakuum	
Max. Druck*	Wärmeträgeröl, Luft	6,0 bar
Max. Temperatur	Wärmeträgeröl, Luft	300 °C
Max. Drehzahl*	700 1/min	
Größen	1/4" - 1 1/2"	

- universell einsetzbar – kühlen, heizen, spannen
- mit Faltenbalgdichtung
- Patronenschnellwechselsystem CD-Cartridge-Design
- Dichtpaarung Keramik/Graphit.
Für stark kokende Wärmeträgeröle ab 230 °C –
Ausführung HT mit diamantharter Beschichtung
und Hochtemperaturkohledichtring
- Feststoffgeschmierte Kugellagerung – wartungsfrei
- keine Elastomere – keine Temperatur-
und Verträglichkeitsprobleme
- keine losen Teile, z.B. Federn
- robust und unempfindlich gegen schmutzige Medien
- selbsttragend – keine zusätzliche Aufhängung notwendig
- in Edelstahl lieferbar

Betreiben Sie die Drehdurchführungen nicht bis zum Limit der Maximal-Betriebsdaten gleichzeitig ohne Rücksprache mit HAAG + ZEISSLER Maschinenelemente GmbH.

* Maximalwerte für Größen und Medien finden Sie auf Seite 58

**Type RL-ND-new design with
bellows system cartridge,
solid grease ballbearings**

Operating data:

Media	heat transfer oil, air, vacuum	
Max. pressure*	heat transfer oil, air	6,0 bar
Max. temperature	heat transfer oil, air	300 °C
Max. speed*	700 rpm	
Sizes	1/4" - 1 1/2"	

- universal use – cooling, heating, clamping
- with bellows sealing
- cartridge fast change CD-cartridge-design
- sealingmaterial ceramics/graphite.
For coking heat transfer oil with temperature higher
than 230 °C – Version HT with diamondhard sealface and
hightemperature graphitesealing
- solid grease ballbearings – maintenance free
- no elastomers – therefore no temperature-
and chemical resistance problems
- no loose parts, f.e. springs
- robust and less influence of dirty media
- self supporting – no additional support necessary
- available in stainless steel

Contact HAAG + ZEISSLER Maschinenelemente GmbH before running the rotary joints to the limits of their given operating specifications simultaneously.

* Maximum values for sizes and media please find on page 58

Typ PRL-ND einfache Zu- oder Ableitung
Type PRL-ND single flow



Größe Size	Drehdurchführungen Bestellnummern Typ PRL-ND Rotary Joints ordering codes type PRL-ND					
	ISO 228-Gewinde ISO 228-thread		NPT-Gewinde NPT-thread		DIN 2566* Schweißflansch welded Flange	SV-Schaft SV-Shaft (quickrelease)
Anschluss A Rotor Connection A rotor	LH links LH left	RH rechts RH right	LH links LH left	RH rechts RH right		
1/4"	993001	993002	993286	993287	993158	993159
3/8"	993003	993004	993288	993289	993160	993161
1/2"	993005	993006	993106	993107	993162	993163
3/4"	993007	993008	993108	993109	993164	993165
1"	993009	993010	993290	993291	993166	993167
1 1/4"	993012	993013	993112	993113	993168	993169
1 1/2"	993014	993015	993292	993293	993236	993298

Standardmäßig wird der stationäre Anschluss der Drehdurchführungen in ISO 228 geliefert.

SV = Schnellverbindungsschaft zur Aufnahme eines Schnellverbindungsflansches

* Andere Flanschformen auf Kundenwunsch

Für Edelstahlausführung Bestellzusatz: E (z.B. 993001E)

Für diamantharte Beschichtung und Hochtemperaturkohledichtring Bestellzusatz: HT (z.B. 993001HT)

The stationary connection of the rotary joints will delivered with ISO 228 (BSPP) thread standard.

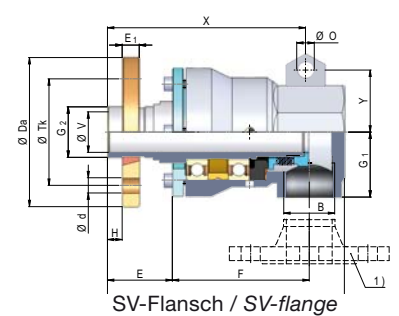
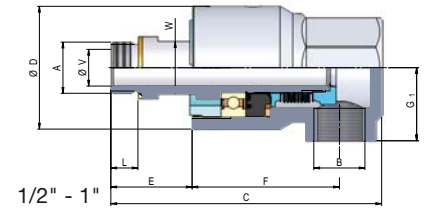
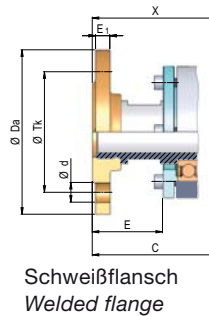
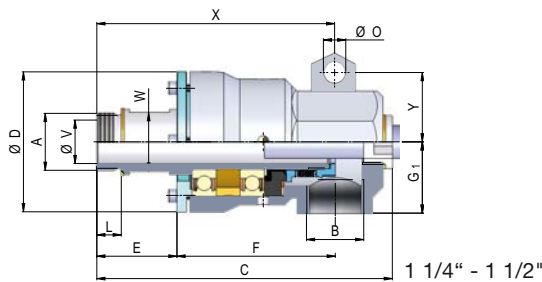
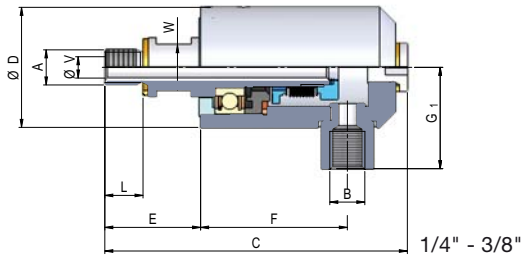
SV = Quickrelease shaft for connecting quickrelease flanges

** Other flanges on request*

For stainless steel joints ordering code extension: E (f.e. 993001E)

For diamondhard sealface and hightemperature graphite sealing ordering code extension: HT (f.e. 993001HT)

Typ PRL-ND einfache Zu- oder Ableitung Type PRL-ND single flow



Größe Size	Anschluss A Connection A		B	C	D	E	F	L	V	W*	G ₁	O	Y	X	D _a	T _k	E ₁	d _(4x)	G ₂	H	
1/4"	links / left rechts / right Schweißflansch / Flange SV-Flansch / SV-Flange	G 1/4" LH	G 1/4"	113	45	36	55	15	8	17	38				-	-	-	-	-	-	
		G 1/4" RH		113		36		15													
		DIN 2566 1/4" (SV)		115		38		-													
3/8"	links / left rechts / right Schweißflansch / Flange SV-Flansch / SV-Flange	G 3/8" LH	G 3/8"	113	42	36	55	15	10	17	20				-	-	-	-	-	-	
		G 3/8" RH		113		36		15													
		DIN 2566 3/8" (SV)		117		38		-													
1/2"	links / left rechts / right Schweißflansch / Flange SV-Flansch / SV-Flange	G 1/2" LH	G 1/2"	126	60	38	70	12	13	24	33				-	-	-	-	-	-	
		G 1/2" RH		126		38		12													
		DIN 2566 1/2" (SV)		132		42		-													
3/4"	links / left rechts / right Schweißflansch / Flange SV-Flansch / SV-Flange	G 3/4" LH	G 3/4"	138	64	40	76	14	19	27	38				-	-	-	-	-	-	
		G 3/4" RH		138		40		14													
		DIN 2566 3/4" (SV)		146		46		-													
1"	links / left rechts / right Schweißflansch / Flange SV-Flansch / SV-Flange	G 1" LH	G 1"	155	76	44	88	16	25	34	44				-	-	-	-	-	-	
		G 1" RH		155		44		16													
		DIN 2566 1" (SV)		161		48		-													
1 1/4"	links / left rechts / right Schweißflansch / Flange SV-Flansch / SV-Flange	G 1 1/4" LH	G 1 1/4"	217	103	59	116	18	32	43	53	16,5	51		-	-	-	-	-	-	
		G 1 1/4" RH		217		59		18													
		DIN 2566 1 1/4" (SV)		223		63		-													
1 1/2"	links / left rechts / right Schweißflansch / Flange SV-Flansch / SV-Flange	G 1 1/2" LH	G 1 1/2"	234	120	60	129	20	38	49	61	16,5	58		-	-	-	-	-	-	
		G 1 1/2" RH		234		60		20													
		DIN 2566 1 1/2" (SV)		138		61		-													

Standardmäßig wird der stationäre Anschluss der Drehdurchführungen mit ISO 228 Gewinde geliefert.

1) Flansch am stationären Anschluss auf Kundenwunsch.

Andere Flanschformen am Rotor sind möglich.

Der Anschluss A (Rotor) ist auch in NPT-Gewinde lieferbar.

LH = Linksgewinde, RH = Rechtsgewinde, *W = Schlüsselgröße, SV = Schnellverbindungsschaft zur Aufnahme eines Schnellverbindungsflansches

The stationary connection of the rotary joints will delivered with ISO 228 (BSPP) thread standard.

1) If requested stationary connection with flange possible.

Other flanges on request.

The connections A (rotor) is also with NPT-thread available.

LH = left hand thread, RH = right hand tread, *W = wrench area, SV = Quickconnection shaft for connecting quickrelease flange

Typ SRL-ND kombinierte Zu- und Ableitung für stationäres Innenrohr
Type SRL-ND *double flow with stationary syphon pipe*



Größe Size	Drehdurchführungen Bestellnummern Typ SRL-ND Rotary Joints ordering codes type SRL-ND					
	ISO 228-Gewinde ISO 228-thread		NPT-Gewinde NPT-thread		DIN 2566* Schweißflansch welded Flange	SV-Schaft SV-Shaft (quickrelease)
Anschluss A Rotor Connection A rotor	LH links LH left	RH rechts RH right	LH links LH left	RH rechts RH right		
3/8"	993022	993023	993122	993123	993178	993170
1/2"	993024	993025	993124	993125	993180	993181
3/4"	993026	993027	993126	993127	993182	993183
1"	993028	993029	993128	993129	993184	993185
1 1/4"	993030	993031	993130	993131	993186	993187
1 1/2"	993035	993036	993132	993133	993188	993189

Standardmäßig werden die stationären Anschlüsse der Drehdurchführungen in ISO 228 geliefert.

SV = Schnellverbindungsschaft zur Aufnahme eines Schnellverbindungsflansches

* Andere Flanschformen auf Kundenwunsch

Für Edelstahlausführung Bestellzusatz: E (z.B. 993022E)

Für diamantharte Beschichtung und Hochtemperaturkohledichtring Bestellzusatz: HT (z.B. 993022HT)

Für flachdichtende Verbindung des Zweiwegebogens an das Gehäuse Bestellzusatz: HTS (z.B. 993022HTS)

The stationary connections of the rotary joints will delivered with ISO 228 (BSP) thread standard.

SV = Quickrelease shaft for connecting quickrelease flanges

* Other flanges on request

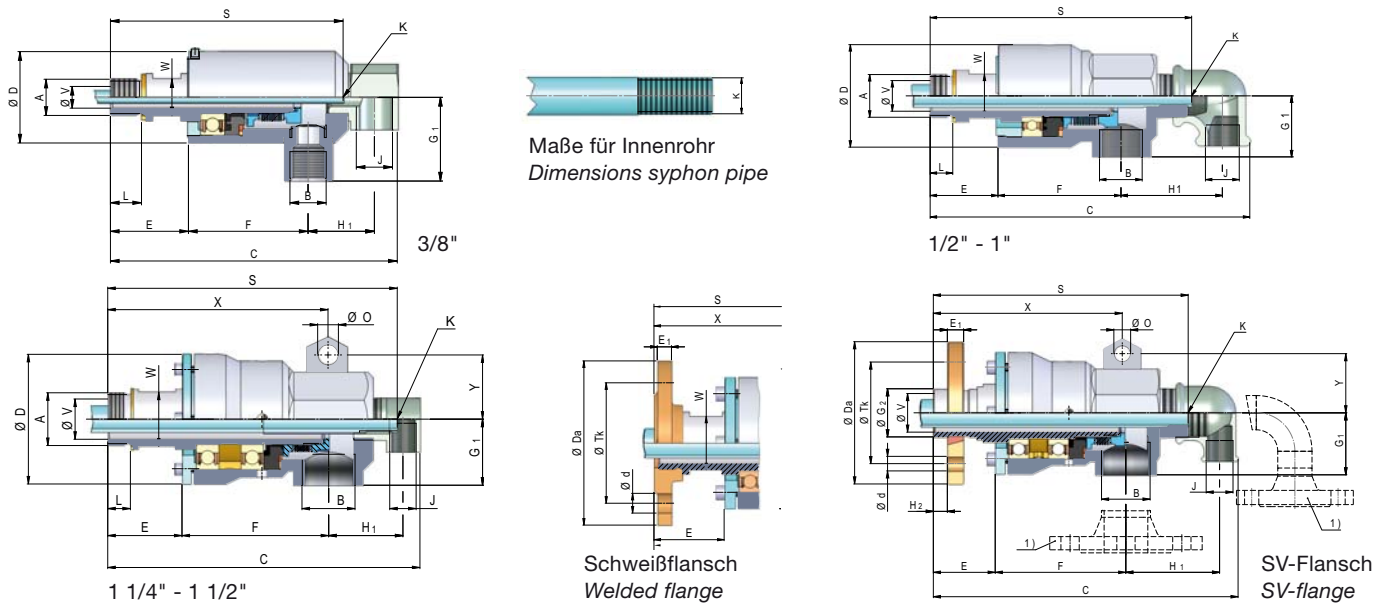
For stainless steel joints ordering code extension: E (f.e. 993022E)

For diamondhard sealface and hightemperature graphite sealing ordering code extension: HT (f.e. 993022HT)

For flat sealed conection of the dualflowelbow with the housing ordering code extension: HTS (f.e. 993022HTS)



Typ SRL-ND kombinierte Zu- und Ableitung für stationäres Innenrohr Type SRL-ND double flow with stationary syphon pipe



Größe Size	Anschluss A Connection A	B	J	K ³⁾	C ⁴⁾	D	E	F	L	V	W*	G ₁ ⁴⁾	H ₁	S	O	Y	X	D _a	T _k	E ₁	d _(4x)	G ₂	H ₂					
3/8"	links / left rechts / right Schweißflansch / Flange SV-Flansch / SV-Flange	G 3/8" LH G 3/8" RH DIN 2566 3/8" (SV)	G 3/8"	G 1/4"	6 mm ³⁾	136	36	15	10	17	38	30	107	107					-	-	-	-	-	-				
						136	36	15											111	90	60	12	14	-	-			
						140	40	-	-	-	-	-	-	-	-	-	-	-	-	-	-	-	-	-	-	-	-	-
						-	-	-	-	-	-	-	-	-	-	-	-	-	-	-	-	-	-	-	-	-	-	-
1/2"	links / left rechts / right Schweißflansch / Flange SV-Flansch / SV-Flange	G 1/2" LH G 1/2" RH DIN 2566 1/2" (SV)	G 1/2"	G 1/2"	G 1/8"	180	38	12	13	24	33	56	152	152					-	-	-	-	-	-				
						180	38	12											158	95	65	12	14	-	-			
						186	44	-	-	-	-	-	-	-	-	-	-	-	-	-	-	-	-	-	-	-	-	-
						180	39	-	-	-	-	-	-	-	-	-	-	-	-	-	-	-	-	-	-	-	-	-
3/4"	links / left rechts / right Schweißflansch / Flange SV-Flansch / SV-Flange	G 3/4" LH G 3/4" RH DIN 2566 3/4" (SV)	G 3/4"	G 1/2"	G 1/4"	196	42	14	19	27	38	63	162	162					-	-	-	-	-	-				
						196	42	14											171	105	75	14	14	-	-			
						204	48	-	-	-	-	-	-	-	-	-	-	-	-	-	-	-	-	-	-	-	-	-
						196	40	-	-	-	-	-	-	-	-	-	-	-	-	-	-	-	-	-	-	-	-	-
1"	links / left rechts / right Schweißflansch / Flange SV-Flansch / SV-Flange	G 1" LH G 1" RH DIN 2566 1" (SV)	G 1"	G 1/2"	G 3/8"	215	44	16	25	34	44	67	175	175					-	-	-	-	-	-				
						215	44	16											181	115	85	14	14	-	-			
						221	50	-	-	-	-	-	-	-	-	-	-	-	-	-	-	-	-	-	-	-	-	-
						216	45	-	-	-	-	-	-	-	-	-	-	-	-	-	-	-	-	-	-	-	-	-
1 1/4"	links / left rechts / right Schweißflansch / Flange SV-Flansch / SV-Flange	G 1 1/4" LH G 1 1/4" RH DIN 2566 1 1/4" (SV)	G 1 1/4"	G 1/2"	G 1/2"	248	59	18	32	43	53	59	230	230	16,5	51			-	-	-	-	-	-				
						248	59	18											236	181	140	100	14	18	-	-		
						254	65	-	-	-	-	-	-	-	-	-	-	-	-	-	-	-	-	-	-	-	-	-
						249	60	-	-	-	-	-	-	-	-	-	-	-	-	-	-	-	-	-	-	-	-	-
1 1/2"	links / left rechts / right Schweißflansch / Flange SV-Flansch / SV-Flange	G 1 1/2" LH G 1 1/2" RH DIN 2566 1 1/2" (SV)	G 1 1/2"	G 3/4"	G 3/4"	299	60	20	38	49	61	91	250	250	16,5	58			-	-	-	-	-	-				
						299	60	20											254	185	150	110	13	18	-	-		
						303	64	-	-	-	-	-	-	-	-	-	-	-	-	-	-	-	-	-	-	-	-	-
						300	61	-	-	-	-	-	-	-	-	-	-	-	-	-	-	-	-	-	-	-	-	-

Standardmäßig werden die stationären Anschlüsse der Drehdurchführungen mit ISO 228 Gewindenorm geliefert.

- 1) Flansche an den stationären Anschlüssen auf Kundenwunsch.
- 2) Andere Innenrohrgrößen (K) möglich (auch fest verlötet).
- 3) Zum Einlöten
- 4) Maße für Ausführung HTS auf Anfrage.

Andere Flanschformen sind auf Kundenwunsch möglich.

Der Anschluss A (Rotor) ist auch in NPT-Gewinde lieferbar.

LH = Linksgewinde, RH = Rechtsgewinde, *W = Schlüsselgröße, SV = Schnellverbindungsschaft zur Aufnahme eines Schnellverbindungsflansches

Stationary connections of the rotary joints will delivered with ISO 228 thread standard.

- 1) If requested stationary connections with flanges.
- 2) Other syphonpipe sizes (K) available (or soldered).
- 3) To be soldered.
- 4) Dimensions for model HTS on request.

Other flanges on request.

The connection A (rotor) is also with NPT-thread available.

LH = left hand thread, RH = right hand tread, *W = wrench area, SV = Quickconnection shaft for connecting quickrelease flange

Typ RSRL-ND kombinierte Zu- und Ableitung für rotierendes Innenrohr
Type RSRL-ND double flow with rotating syphon pipe



Größe Size	Drehdurchführungen Bestellnummern Typ RSRL-ND Rotary Joints ordering codes type RSRL-ND					
	ISO 228-Gewinde ISO 228-thread		NPT-Gewinde NPT-thread		DIN 2566* Schweißflansch welded Flange	SV-Schaft SV-Shaft (quickrelease)
Anschluss A Rotor Connection A rotor	LH links LH left	RH rechts RH right	LH links LH left	RH rechts RH right		
3/8"	993042	993043	993140	993141	993196	993197
1/2"	993044	993045	993142	993143	993198	993199
3/4"	993046	993047	993144	993145	993200	993261
1"	993048	993049	993146	993147	993262	993263
1 1/4"	993050	993051	993148	993149	993264	993265
1 1/2"	993052	993053	993150	993151	993266	990207

Standardmäßig werden die stationären Anschlüsse der Drehdurchführungen in ISO 228 geliefert.

SV = Schnellverbindungschaft zur Aufnahme eines Schnellverbindungsflansches

* Andere Flanschformen auf Kundenwunsch

Für Edelstahl ausführung Bestellzusatz: E (z.B. 993042E)

Für diamantharte Beschichtung und Hochtemperaturkohledichtring Bestellzusatz: HT (z.B. 993042HT)

Für flachdichtende Verbindung des Zweiwegebogens an das Gehäuse Bestellzusatz: HTS (z.B. 993042HTS)

The stationary connections of the rotary joints will delivered with ISO 228 (BSP) thread standard.

SV = Quickrelease shaft for connecting quickrelease flanges

* Other flanges on request

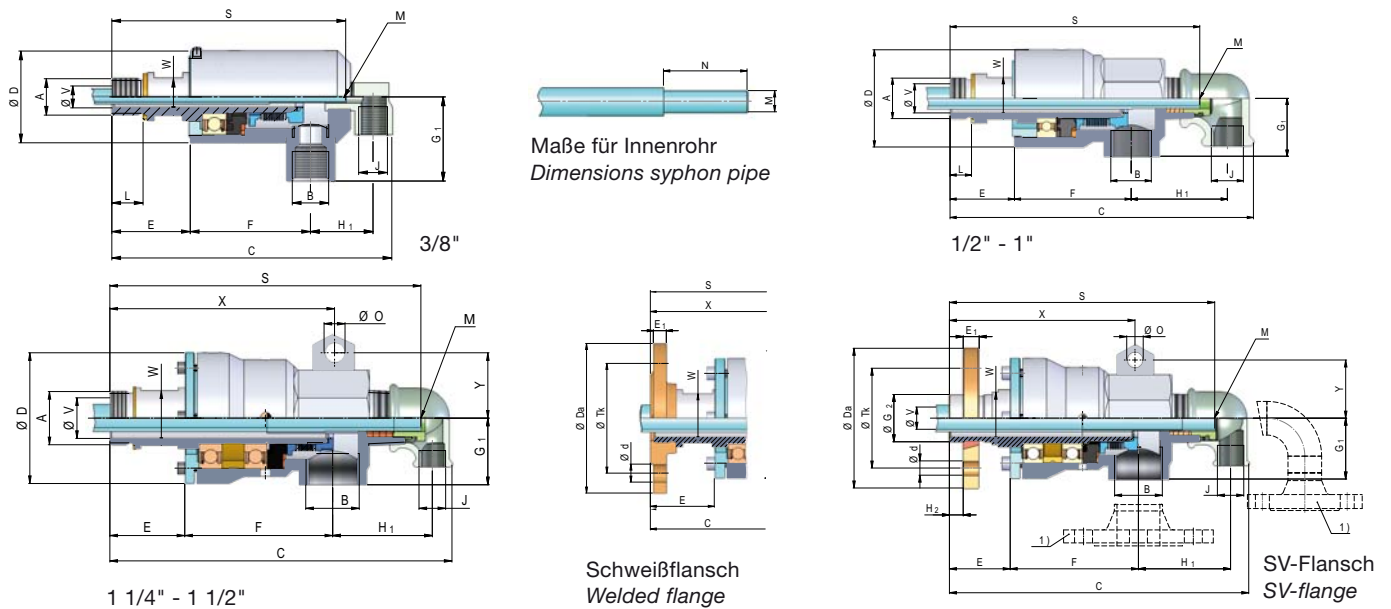
For stainless steel joints ordering code extension: E (f.e. 993042E)

For diamondhard sealface and hightemperature graphite sealing ordering code extension: HT (f.e. 993042HT)

For flat sealed conection of the dualflowelbow with the housing ordering code extension: HTS (f.e. 993042HTS)



Typ RSRL-ND kombinierte Zu- und Ableitung für rotierendes Innenrohr Type RSRL-ND double flow with rotating syphon pipe



Größe Size	Anschluss A Connection A	B	J	M ²⁾	N	C ³⁾	D	E	F	L	V	W*	G ₁ ³⁾	H ₁	S	O	Y	X	D _a	T _k	E ₁	d _(4x)	G ₂	H ₂				
3/8"	links / left rechts / right Schweißflansch / Flange SV-Flansch / SV-Flange	G 3/8" LH G 3/8" RH DIN 2566 3/8" (SV)	G 3/8"	G 1/4"	5,9	35	128	36	15	10	17	38	30	107	107					-	-	-	-	-	-			
							128	36	15											111	90	60	12	14	-	-		
							132	40	-											-	-	-	-	-	-	-	-	-
							-	-	-											-	-	-	-	-	-	-	-	-
1/2"	links / left rechts / right Schweißflansch / Flange SV-Flansch / SV-Flange	G 1/2" LH G 1/2" RH DIN 2566 1/2" (SV)	G 1/2"	G 1/2"	9,4	41	180	38	12	13	24	33	56	159	159					-	-	-	-	-	-			
							180	38	12											165	95	65	12	14	-	-		
							186	44	70											160	76	51	13	9,5	20,7	10	-	-
							180	39	-											-	-	-	-	-	-	-	-	-
3/4"	links / left rechts / right Schweißflansch / Flange SV-Flansch / SV-Flange	G 3/4" LH G 3/4" RH DIN 2566 3/4" (SV)	G 3/4"	G 1/2"	13	44	196	42	14	19	27	38	63	163	163					-	-	-	-	-	-			
							196	42	14											171	105	75	14	14	-	-		
							204	48	76											163	114	70	16	11	26	12	-	-
							196	40	-											-	-	-	-	-	-	-	-	-
1"	links / left rechts / right Schweißflansch / Flange SV-Flansch / SV-Flange	G 1" LH G 1" RH DIN 2566 1" (SV)	G 1"	G 1/2"	16	51	215	44	17	25	34	44	67	196	196					-	-	-	-	-	-			
							215	44	17											202	115	85	14	14	-	-		
							221	50	88											197	114	89	16	14,3	32,4	12	-	-
							216	45	-											-	-	-	-	-	-	-	-	-
1 1/4"	links / left rechts / right Schweißflansch / Flange SV-Flansch / SV-Flange	G 1 1/4" LH G 1 1/4" RH DIN 2566 1 1/4" (SV)	G 1 1/4"	G 1/2"	20	76	270	59	18	32	43	53	79	245	245	16,5	51			-	-	-	-	-	-			
							270	59	18											251	179	140	100	14	18	-	-	
							276	65	116											246	176	140	89	16	14,3	41	14	-
							270	60	-											-	-	-	-	-	-	-	-	-
1 1/2"	links / left rechts / right Schweißflansch / Flange SV-Flansch / SV-Flange	G 1 1/2" LH G 1 1/2" RH DIN 2566 1 1/2" (SV)	G 1 1/2"	G 3/4"	25	83	299	60	20	38	49	61	91	265	265	16,5	58			-	-	-	-	-	-			
							299	60	20											269	189	150	110	13	18	-	-	
							303	64	130											266	186	140	110	16	14,3	47,4	14	-
							300	61	-											-	-	-	-	-	-	-	-	-

Standardmäßig werden die stationären Anschlüsse der Drehdurchführungen mit ISO 228 Gewindenorm geliefert.

- 1) Flansche an den stationären Anschlüssen auf Kundenwunsch.
- 2) Andere Innenrohrgrößen (M) möglich.
- 3) Maße für Ausführung HTS auf Anfrage.

Andere Flanschformen sind auf Kundenwunsch möglich.

Der Anschluss A (Rotor) ist auch in NPT-Gewinde lieferbar.

LH = Linksgewinde, RH = Rechtsgewinde, *W = Schlüsselgröße, SV = Schnellverbindungsschaft zur Aufnahme eines Schnellverbindungsflansches

Stationary connections of the rotary joints will delivered with ISO 228 thread standard.

- 1) If requested stationary connections with flange.
- 2) Other syphonpipe sizes (M) available.
- 3) Dimensions for model HTS on request.

Other flanges on request.

The connection A (rotor) is also with NPT-thread available.

LH = left hand thread, RH = right hand tread, *W = wrench area, SV = Quickconnection shaft for connecting quickrelease flange

Typen PRL-ND, SRL-ND, RSRL-ND
Types PRL-ND, SRL-ND, RSRL-ND



Größe Size	Dichtpatronen Bestellnummern Cartridges ordering codes					
Anschluss A Rotor Connection A rotor	ISO 228-Gewinde ISO 228-thread		NPT-Gewinde NPT-thread		DIN 2566* Schweißflansch welded Flange	SV-Schaft SV-Shaft (quickrelease)
	LH links LH left	RH rechts RH right	LH links LH left	RH rechts RH right		
1/4"	993060	993061	993080	993081	993214	993215
3/8"	993062	993063	993082	993083	993216	993217
1/2"	993064	993065	993084	993085	993218	993219
3/4"	993066	993067	993086	993087	993220	993221
1"	993068	993069	993088	993089	993222	993223
1 1/4"	993070	993071	993090	993091	993224	993225
1 1/2"	993072	993073	993092	993093	993226	993227

SV = Schnellverbindungsschaft zur Aufnahme eines Schnellverbindungsflansches

* Andere Flanschformen auf Kundenwunsch

Für Edelstahlausführung Bestellzusatz: E (z.B. 993060E)

Für diamantharte Beschichtung und Hochtemperaturkohledichtring
Bestellzusatz: HT (z.B. 993060HT)

SV = Quickrelease shaft for connecting quickrelease flanges

* Other flanges on request

For stainless steel joints ordering code extension: E (f.e. 993060E)

For diamondhard sealface and high temperature graphite sealing ordering code extension: HT (f.e. 993060HT)

Typen PRL-ND, SRL-ND, RSRL-ND
Types PRL-ND, SRL-ND, RSRL-ND



Einzelteile Bestellnummern Parts ordering codes															
Größe Size	1 Kugellagerschäfte mit: ballbearing shaft with:						2	3	4	5	5	6	7	8	8
	ISO 228-Gewinde links ISO 228-thread left	ISO 228-Gewinde rechts ISO 228-thread right	NPT-Gewinde links NPT-thread left	NPT-Gewinde rechts NPT-thread right	Schweißflansch DIN 2566* welded flange DIN 2566*	Schnellverbindungsschaft quick release	Feststoffkugellager Solid grease bearings	Distanzring spacer ring	Sicherungsring bearing retainer	Kohledichtring seal ring	HT ¹⁾ -Kohledichtring HT ¹⁾ -seal ring	Gehäusedichtring housing gasket	Balgdichtring (einzeln) bellows gasket	Balgaggregat (inkl. Balgdichtring) bellows assembly	HT-Balgaggregat ²⁾ HT-bellows assembly ²⁾
1/4"	990350	990351	963474	963475	990372	990383	992020		947022	963472	998210	982026	982033	981192	991192
3/8"	999352	990353	963484	963485	990373	990384	992020		947022	963472	998210	982026	982033	981192	991192
1/2"	990354	990355	963428	963429	990374	990385	992076		954744	963426	998211	982083	982090	981019	991119
3/4"	990356	990357	963294	963295	990375	990386	992134		944654	963287	998212	982141	982148	981036	991036
1"	990358	990359	963265	963296	990376	990387	992188		944341	963264	998213	982195	982201	981049	991049
1 1/4"	990360	990361	985070	985071	990377	990388	992241**	983206	954753	982246	998214	982248	982255	981062	991062
1 1/2"	990362	990363	983951	983952	990378	990389	992303**	984088	963095	982308	998215	982310	982316	981073	991073

SV = Schnellverbindungsschaft zur Aufnahme eines Schnellverbindungsfalnsches

* Andere Flanschformen auf Kundenwunsch

** zwei Stück pro Gerät

¹⁾ HT = Hochtemperatur

²⁾ diamantart beschichtet

Für Edelstahlausführung Bestellzusatz: E (z.B. 990350E)

SV = Quickrelease shaft for connecting quickrelease flanges

* Other flanges on request

** two parts per joint

¹⁾ HT = High temperature

²⁾ diamondhard coated

For stainless steel joints ordering code extension: E (f.e. 990350E)

Typen PRL-ND, SRL-ND, RSRL-ND
Types PRL-ND, SRL-ND, RSRL-ND

PN – Tabelle PN – table						
Größe Size	Wärmeträgeröl heat transfer oil	Luft air	Wärmeträgeröl heat transfer oil		Luft air	
	Max. Drehzahl Max. speed	Max. Drehzahl Max. speed	Max. Druck Max. pressure	Max. PN Max. PN	Max. Druck Max. pressure	Max. PN Max. PN
	(1/min)	(1/min)	(bar)	(bar x 1/min)	(bar)	(bar x 1/min)
1/4"	700	300	6,0	6900	6,0	550
3/8"	700	300	6,0	6900	6,0	550
1/2"	600	230	6,0	3800	6,0	400
3/4"	500	200	6,0	2500	6,0	370
1"	500	160	6,0	2350	6,0	310
1 1/4"	500	130	6,0	2200	6,0	250
1 1/2"	400	110	6,0	1700	6,0	200

Achtung: Maximum an Druck oder Drehzahl darf auf keinen Fall überschritten werden.

Attention: do not operate over maximum of pressure or/and speed.

- Die maximale Betriebstemperatur beträgt 300 °C.
- Der PN-Wert bedeutet Druck (bar) mal Drehzahl (1/min). Er ist ein Indikator für die höchstmögliche Nutzungsdauer der Drehdurchführung bei vorschriftsgemäßigem Einbau, sauberen Flüssigkeiten und vorgeschriebener Wartung. Bestimmen Sie den PN-Wert durch multiplizieren des Druckes in bar mit der Drehzahl in der Einheit 1/min. Wenn das Ergebnis niedriger als der Wert in der Tabelle für das entsprechende Medium liegt, so erhalten Sie die ideale Nutzungsdauer des Gerätes.

- The maximum temperature is 300 °C.
- The PN means pressure (bar) multiplied with speed (rpm). It is an indicator for the using time of the rotary joint, at prescribed using, clean medium and prescribed maintenance. Calculate the PN in multiply pressure in bar with RPM. Is the result lower as the value in the tabulation for the medium you need, so you have the ideal using time of the union.



Stahl
steel



Edelstahl
stainless steel

**Typ RL-MD-Modulares Design
mit Faltenbalgpatrone,
feststoffgeschmierte Kugellager**

Betriebsbedingungen:

Medien	Wärmeträgeröl, Luft, Vakuum	
Max. Druck*	Wärmeträgeröl, Luft	6,0 bar
Max. Temperatur	Wärmeträgeröl, Luft	300 °C
Max. Drehzahl*	400 1/min	
Größen	2" - 4"	

- universell einsetzbar – kühlen, heizen, spannen
- mit Faltenbalgdichtung
- Modulares Baukastensystem – kundenspezifische Ausführung, schnell und wirtschaftlich
- Patronenschnellwechselsystem CD-Cartridge-Design
- Dichtpaarung Keramik/Graphit.
Für stark kokende Wärmeträgeröle ab 230 °C – Ausführung HT mit diamantharter Beschichtung und Hochtemperaturkohledichtring
- Feststoffgeschmierte Kugellagerung – wartungsfrei
- keine Elastomere – keine Temperatur- und Verträglichkeitsprobleme
- keine losen Teile, z.B. Federn
- robust und unempfindlich gegen schmutzige Medien
- selbsttragend – keine zusätzliche Aufhängung notwendig
- in Edelstahl lieferbar

Betreiben Sie die Drehdurchführungen nicht bis zum Limit der Maximal-Betriebsdaten gleichzeitig ohne Rücksprache mit HAAG + ZEISSLER Maschinenelemente GmbH.

* Maximalwerte für Größen und Medien finden Sie auf Seite 68

**Type RL-MD-modular design with
bellows system cartridge,
solid grease ballbearings**

Operating data:

Media	heat transfer oil, air, vacuum	
Max. pressure*	heat transfer oil, air	6,0 bar
Max. temperature	heat transfer oil	300 °C
Max. speed*	400 rpm	
Sizes	2" - 4"	

- universal use – cooling, heating, clamping
- with bellows sealing
- Modular unit design – customer tailored configuration, fast and economic
- cartridge fast change CD-cartridge-design
- sealingmaterial ceramics/graphite.
For coking heat transfer oil with temperature higher than 230 °C – Version HT with diamondhard sealface and hightemperature graphite sealing
- solid grease ballbearings – maintenance free
- no elastomers – therefore no temperature- and chemical resistance problems
- no loose parts, f.e. springs
- robust and less influence of dirty media
- self supporting – no additional support necessary
- available in stainless steel

Contact HAAG + ZEISSLER Maschinenelemente GmbH before running the rotary joints to the limits of their given operating specifications simultaneously.

* Maximum values for sizes and media please find on page 68

Typ PRL-MD einfache Zu- oder Ableitung
Type PRL-MD *single flow*



Größe Size	Drehdurchführungen Bestellnummern Typ PRL-MD <i>Rotary Joints ordering codes type PRL-MD</i>					
	ISO 228-Gewinde <i>ISO 228-thread</i>		NPT-Gewinde <i>NPT-thread</i>		DIN 2566* Schweißflansch <i>welded Flange</i>	SV-Schaft <i>SV-Shaft</i> (quickrelease)
Anschluss A Rotor <i>Connection A rotor</i>	LH links <i>LH left</i>	RH rechts <i>RH right</i>	LH links <i>LH left</i>	RH rechts <i>RH right</i>		
2"	993016	993017	993116	993117	993172	993173
2 1/2"	993018	993019	993118	993119	993174	993175
3"	993020	993021	993120	993121	993176	993177
4"	993234	993235	993240	993241	993242	993243

Standardmäßig wird der stationäre Anschluss der Drehdurchführungen in ISO 228 geliefert.

SV = Schnellverbindungsschaft zur Aufnahme eines Schnellverbindungsflansches

* Andere Flanschformen auf Kundenwunsch

Für Edelstahlausführung Bestellzusatz: E (z.B. 993016E)

Für diamantharte Beschichtung und Hochtemperaturkohledichtring Bestellzusatz: HT (z.B. 993016HT)

The stationary connection of the rotary joints will delivered with ISO 228 (BSP) thread standard.

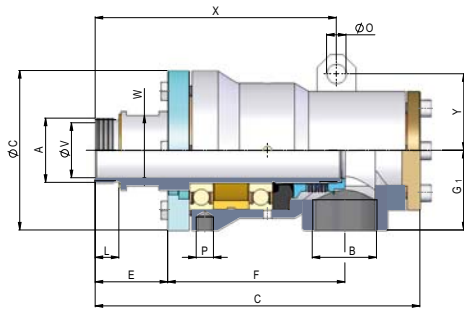
SV = Quickrelease shaft for connecting quickrelease flanges

** Other flanges on request*

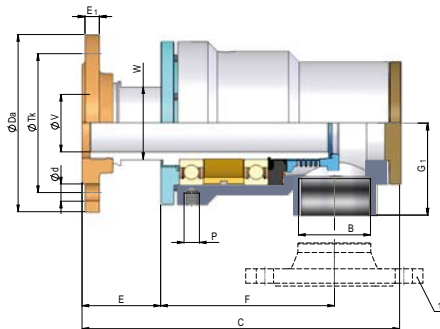
For stainless steel joints ordering code extension: E (f.e. 993016E)

For diamondhard sealface and hightemperature graphite sealing ordering code extension: HT (f.e. 993016HT)

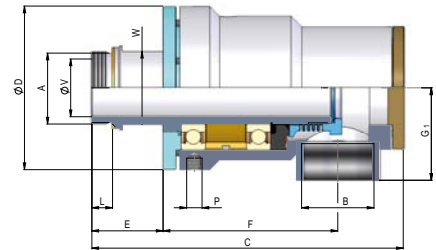
Typ PRL-MD einfache Zu- oder Ableitung Type PRL-MD single flow



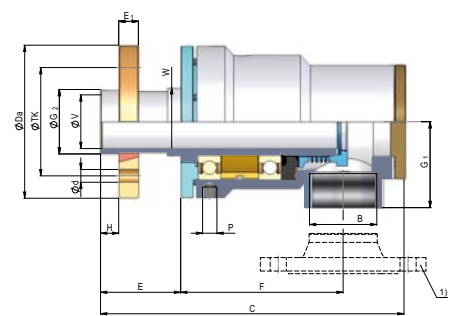
2"



Schweißflansch
Welded flange



2 1/2" - 4"



SV-Flansch
SV-flange

Size Größe	Anschluss A Connection A		B	C	D	E	F	L	V	W*	G ₁	O	Y	X	D _a	T _k	E ₁	d _(4x)	G ₂	H	P	
2"	links / left rechts / right Schweißflansch / Flange SV-Flansch / SV-Flange	G 2" LH G 2" RH DIN 2566 2" (SV)	G 2"	301	148	67	164	22	51	65	74	18	71	223	-	-	-	-	-	-	-	M16
				301		67		22						223								
2 1/2"	links / left rechts / right Schweißflansch / Flange SV-Flansch / SV-Flange	G 2 1/2" LH G 2 1/2" RH DIN 2566 2 1/2" (SV)	G 2 1/2"	324	170	74	182	22	60	76	96				-	-	-	-	-	-	-	M16
				324		74		22							-	-	-	-	-	-		
3"	links / left rechts / right Schweißflansch / Flange SV-Flansch / SV-Flange	G 3" LH G 3" RH DIN 2566 3" (SV)	G 3"	377	185	88	211	29	73	92	92				-	-	-	-	-	-	-	M16
				377		88		29							-	-	-	-	-			
4"	links / left rechts / right Schweißflansch / Flange SV-Flansch / SV-Flange	G 4" LH G 4" RH DIN 2566 4" (SV)	G 4"	462	210	85	271	38	98	120	139				-	-	-	-	-	-	-	M16
				462		85		38							-	-	-	-	-			
				460		83		-						220	180	17	18 (8x)	-	-	-	-	
				463		85		-						229	191	24	17,5	112,7	26			

Standardmäßig wird der stationäre Anschluss der Drehdurchführungen mit ISO 228 Gewinde geliefert.

1) Flansch am stationären Anschluss auf Kundenwunsch.

Andere Flanschformen am Rotor sind möglich.

Der Anschluss A (Rotor) ist auch in NPT-Gewinde lieferbar.

LH = Linksgewinde, RH = Rechtsgewinde, *W = Schlüsselgröße, SV = Schnellverbindungsschaft zur Aufnahme eines Schnellverbindungsfiansches

The stationary connection of the rotary joints will delivered with ISO 228 (BSPP) thread standard.

1) If requested stationary connection with flange possible.

Other flanges on request.

The connections A (rotor) is also with NPT-thread available.

LH = left hand thread, RH = right hand tread, *W = wrench area, SV = Quickconnection shaft for connecting quickrelease flange

Typ SRL-MD
Type SRL-MD

kombinierte Zu- und Ableitung für stationäres Innenrohr
double flow with stationary syphon pipe



Größe Size	Drehdurchführungen Bestellnummern Typ SRL-MD Rotary Joints ordering codes type SRL-MD					
	ISO 228-Gewinde ISO 228-thread		NPT-Gewinde NPT-thread		DIN 2566* Schweißflansch welded Flange	SV-Schaft SV-Shaft (quickrelease)
Anschluss A Rotor Connection A rotor	LH links LH left	RH rechts RH right	LH links LH left	RH rechts RH right		
2"	993011	993037	993134	993135	993190	993191
2 1/2"	993038	993039	993136	993137	993192	993193
3"	993040	993041	993138	993139	993194	993195
4"	993258	993259	993250	993251	993254	993255

Standardmäßig werden die stationären Anschlüsse der Drehdurchführungen in ISO 228 geliefert.

SV = Schnellverbindungsschaft zur Aufnahme eines Schnellverbindungsflansches

* Andere Flanschformen auf Kundenwunsch

Für Edelstahlausführung Bestellzusatz: E (z.B. 993011E)

Für diamantharte Beschichtung und Hochtemperaturkohledichtring Bestellzusatz: HT (z.B. 993011HT)

The stationary connections of the rotary joints will delivered with ISO 228 (BSP) thread standard.

SV = Quickrelease shaft for connecting quickrelease flanges

* Other flanges on request

For stainless steel joints ordering code extension: E (f.e. 993011E)

For diamondhard sealface and hightemperature graphitesealring ordering code extension: HT (f.e. 993011HT)

Typ RSRL-MD
Type RSRL-MD

kombinierte Zu- und Ableitung für rotierendes Innenrohr
double flow with rotating syphon pipe



Größe Size	Drehdurchführungen Bestellnummern Typ RSRL-MD Rotary Joints ordering codes type RSRL-MD					
	ISO 228-Gewinde ISO 228-thread		NPT-Gewinde NPT-thread		DIN 2566* Schweißflansch welded Flange	SV-Schaft SV-Shaft (quickrelease)
Anschluss A Rotor Connection A rotor	LH links LH left	RH rechts RH right	LH links LH left	RH rechts RH right		
2"	993054	993055	993152	993153	990008	993209
2 1/2"	993056	993057	993154	993155	993210	993211
3"	993058	993059	993156	993157	993212	993213
4"	993238	993239	993252	993253	993256	993257

Standardmäßig werden die stationären Anschlüsse der Drehdurchführungen in ISO 228 geliefert.

SV = Schnellverbindungsschaft zur Aufnahme eines Schnellverbindungsflansches

* Andere Flanschformen auf Kundenwunsch

Für Edelstahlausführung Bestellzusatz: E (z.B. 993054E)

Für diamantharte Beschichtung und Hochtemperaturkohledichtring Bestellzusatz: HT (z.B. 993054HT)

The stationary connections of the rotary joints will delivered with ISO 228 (BSP) thread standard.

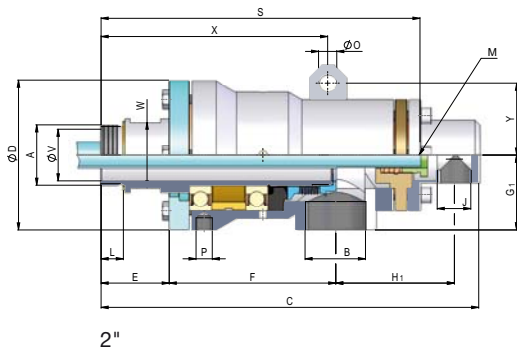
SV = Quickrelease shaft for connecting quickrelease flanges

* Other flanges on request

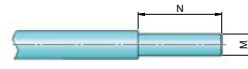
For stainless steel joints ordering code extension: E (f.e. 993054E)

For diamondhard sealface and hightemperature graphite sealing ordering code extension: HT (f.e. 993054HT)

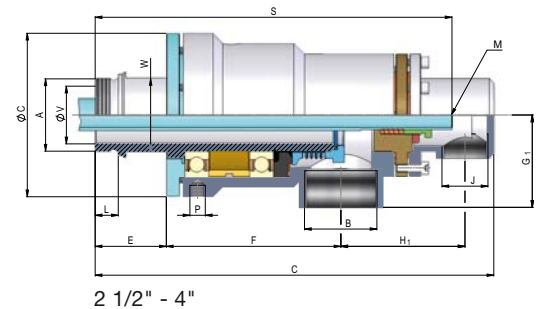
Typ RSRL-MD kombinierte Zu- und Ableitung für rotierendes Innenrohr Type RSRL-MD double flow with rotating syphon pipe



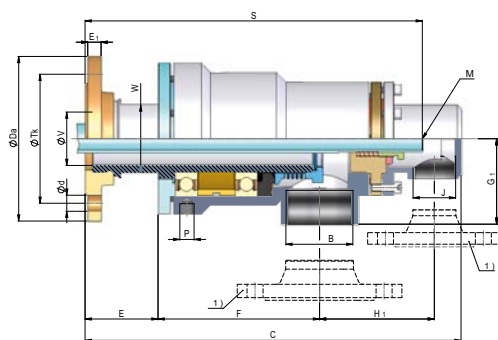
2"



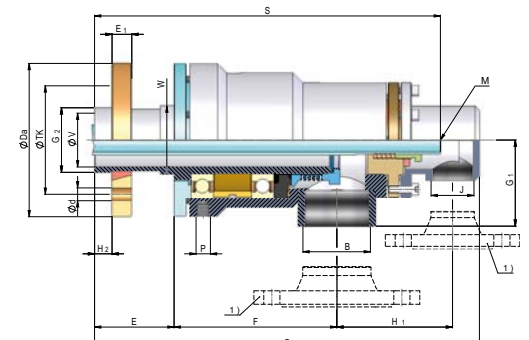
Maße für Innenrohr
Dimensions syphon pipe



2 1/2" - 4"



Schweißflansch
Welded flange



SV-Flansch
SV-flange

Größe Size	Anschluss A Connection A	B	J	M ²⁾	N	C	D	E	F	L	V	W*	G ₁	H ₁	S	O	Y	X	D _a	T _k	E ₁	d _(4x)	G ₂	H ₂	P
2"	links / left rechts / right Schweißflansch / Flange SV-Flansch / SV-Flange	G 2" LH G 2" RH DIN 2566 2" (SV)	G 2"	G 1"	25	83	373	67	22	164	51	65	74	117	315	18	71	223	-	-	-	-	-	-	M16
							373	67	22										71	-	319	227	165	125	
							373	68	-	68	-	316	224	171	121	15	14,3	59	17						
2 1/2"	links / left rechts / right Schweißflansch / Flange SV-Flansch / SV-Flange	G 2 1/2" LH G 2 1/2" RH DIN 2566 2 1/2" (SV)	G 2 1/2"	G 1 1/2"	31,5	95	414	74	22	182	60	76	96	125	371				-	-	-	-	-	-	M16
							414	74	22										82	-	379	185	145	15	
							427	90	-	90	-	372	171	121	22	14,3	72	20							
3"	links / left rechts / right Schweißflansch / Flange SV-Flansch / SV-Flange	G 3" LH G 3" RH DIN 2566 3" (SV)	G 3"	G 2"	41,1	108	515	88	29	211	73	92	92	181	412				-	-	-	-	-	-	M16
							515	88	29										91	-	415	200	160	17	
							515	89	-	82	-	413	203	174	24	17,5	87,2	26							
4"	links / left rechts / right Schweißflansch / Flange SV-Flansch / SV-Flange	G 4" LH G 4" RH DIN 2566 4" (SV)	G 4"	G 3"	58,5	120	630	85	38	271	98	120	139	224	495				-	-	-	-	-	-	M16
							630	85	38										83	-	493	220	180	17	
							628	85	-	85	-	496	220	191	24	17,5	112,7	26							

Standardmäßig werden die stationären Anschlüsse der Drehdurchführungen mit ISO 228 Gewindenorm geliefert.

- 1) Flansche an den stationären Anschlüssen auf Kundenwunsch.
- 2) Andere Innenrohrgrößen (M) möglich.

Andere Flanschformen sind auf Kundenwunsch möglich.

Der Anschluss A (Rotor) ist auch in NPT-Gewinde lieferbar.

LH = Linksgewinde, RH = Rechtsgewinde, *W = Schlüsselgröße, SV = Schnellverbindungsschaft zur Aufnahme eines Schnellverbindungsflansches

Stationary connections of the rotary joints will delivered with ISO 228 thread standard.

- 1) If requested stationary connections with flange.
- 2) Other syphonpipe sizes (M) available.

Other flanges on request.

The connection A (rotor) is also with NPT-thread available.

LH = left hand thread, RH = right hand tread, *W = wrench area, SV = Quickconnection shaft for connecting quickrelease flange

Typen PRL-MD, SRL-MD, RSRL-MD
Types PRL-MD, SRL-MD, RSRL-MD



Größe Size	Dichtpatronen Bestellnummern Cartridges ordering codes					
	ISO 228-Gewinde ISO 228-thread		NPT-Gewinde NPT-thread		DIN 2566* Schweißflansch welded Flange	SV-Schaft SV-Shaft (quickrelease)
Anschluss A Rotor Connection A rotor	LH links LH left	RH rechts RH right	LH links LH left	RH rechts RH right		
2"	993074	993075	993094	993095	993228	993229
2 1/2"	993076	993077	993096	993097	993230	993231
3"	993078	993079	993098	993099	993232	993233
4"	993244	993245	993248	993249	993246	993247

SV = Schnellverbindungsschaft zur Aufnahme eines Schnellverbindungsflansches

* Andere Flanschformen auf Kundenwunsch

Für Edelstahlausführung Bestellzusatz: E (z.B. 993074E)

Für diamantharte Beschichtung und Hochtemperaturkohledichtring
Bestellzusatz: HT (z.B. 993074HT)

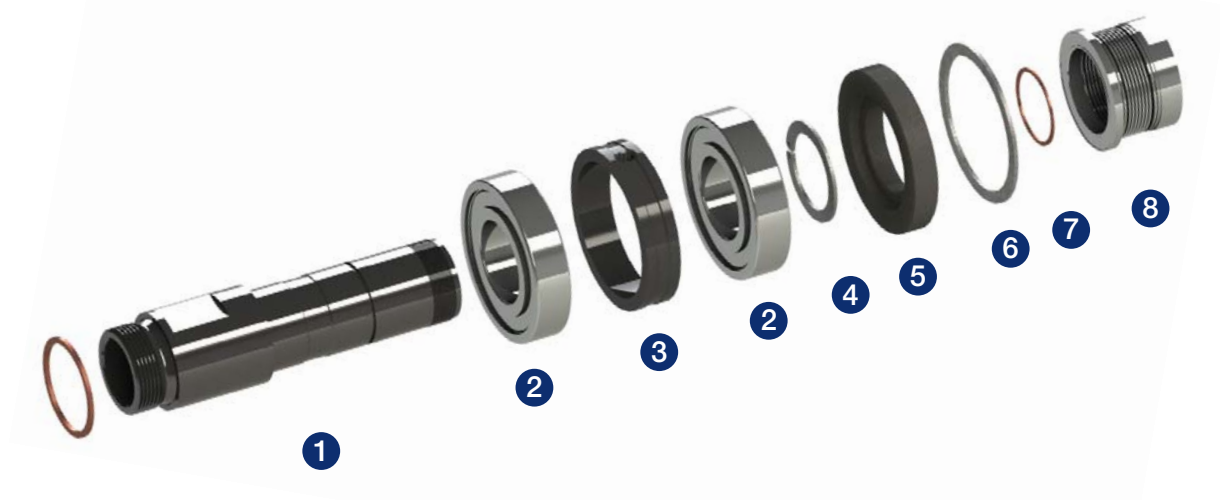
SV = Quickrelease shaft for connecting quickrelease flanges

* Other flanges on request

For stainless steel joints ordering code extension: E (f.e. 993074E)

For diamondhard sealface and high temperature graphite sealing ordering code extension: HT (f.e. 993074HT)

Typen PRL-MD, SRL-MD, RSRL-MD
Types PRL-MD, SRL-MD, RSRL-MD



Einzelteile Bestellnummern
Parts ordering codes

Größe Size	1 Kugellagerschäfte mit: ballbearing shaft with:						2	3	4	5	5	6	7	8	8
	ISO 228-Gewinde links ISO 228-thread left	ISO 228-Gewinde rechts ISO 228-thread right	NPT-Gewinde links NPT-thread left	NPT-Gewinde rechts NPT-thread right	Schweißflansch DIN 2566* welded flange DIN 2566*	Schnellverbindungsschaft quick release	Feststoffkugellager Solid grease bearings	Distanzring spacer ring	Sicherungsring bearing retainer	Kohledichtring seal ring	HT ¹⁾ -Kohledichtring HT ¹⁾ -seal ring	Gehäuse-dichtring housing gasket	Balg-dichtring (einzeln) bellows gasket	Balg-aggregat (inkl. Balg-dichtring) bellows assembly	HT-Balg-aggregat ²⁾ (inkl. Balg-dichtring) HT-bellows assembly ²⁾
2"	990364	990365	985181	985182	990379	990390	992362**	984096	954757	982786	998216	982787	982788	981247	991247
2 1/2"	990366	990367	985256	985257	990380	990391	992809**	982993	954762	982811	998217	982812	982813	981268	991268
3"	990368	990369	985155	985156	990381	990392	992839**	971230	954766**	982841	998218	982842	982843	981289	991289
4"	990370	990371	990394	990470	990382	990393	992477**	971231	983637	982486	998219	982478	982482	981312	992021

SV = Schnellverbindungsschaft zur Aufnahme eines Schnellverbindungsschäftes

* Andere Flanschformen auf Kundenwunsch

** zwei Stück pro Gerät

¹⁾ HT = Hochtemperatur

²⁾ diamanthart beschichtet

Für Edelstahlausführung Bestellzusatz: E (z.B. 990364E)

SV = Quickrelease shaft for connecting quickrelease flanges

* Other flanges on request

** two parts per joint

¹⁾ HT = High temperature

²⁾ diamondhard coated

For stainless steel joints ordering code extension: E (f.e. 990364E)

Typen PRL-MD, SRL-MD, RSRL-MD
Types PRL-MD, SRL-MD, RSRL-MD

PN – Tabelle
PN – table

Größe Size	Wärmeträgeröl <i>heat transfer oil</i>	Luft <i>air</i>	Wärmeträgeröl <i>heat transfer oil</i>		Luft <i>air</i>	
	Max. Drehzahl <i>Max. speed</i>	Max. Drehzahl <i>Max. speed</i>	Max. Druck <i>Max. pressure</i>	Max. PN <i>Max. PN</i>	Max. Druck <i>Max. pressure</i>	Max. PN <i>Max. PN</i>
	(1/min)	(1/min)	(bar)	(bar x 1/min)	(bar)	(bar x 1/min)
2"	400	90	6,0	1240	6,0	160
2 1/2"	300	80	6,0	970	6,0	140
3"	300	70	6,0	620	6,0	120
4"	250	60	6,0	340	6,0	100

Achtung: Maximum an Druck oder Drehzahl darf auf keinen Fall überschritten werden.

Attention: do not operate over maximum of pressure or/and speed.

- Die maximale Betriebstemperatur beträgt 300 °C.
- Der PN-Wert bedeutet Druck (bar) mal Drehzahl (1/min). Er ist ein Indikator für die höchstmögliche Nutzungsdauer der Drehdurchführung bei vorschriftsgemäßem Einbau, sauberen Flüssigkeiten und vorgeschriebener Wartung. Bestimmen Sie den PN-Wert durch multiplizieren des Druckes in bar mit der Drehzahl in der Einheit 1/min. Wenn das Ergebnis niedriger als der Wert in der Tabelle für das entsprechende Medium liegt, so erhalten Sie die ideale Nutzungsdauer des Gerätes.

- The maximum temperature is 300 °C.
- The PN means pressure (bar) multiplied with speed (rpm). It is an indicator for the using time of the rotary joint, at prescribed using, clean medium and prescribed maintenance. Calculate the PN in multiply pressure in bar with RPM. Is the result lower as the value in the tabulation for the medium you need, so you have the ideal using time of the union.

Bestellung oder Anfrage Order or inquiry

Bitte kopieren und per Fax an / Please copy and send by Fax +49 (0) 6181 92387-20

Bestellung / order Anfrage / inquiry

Firma / company

Kundennummer (falls vorhanden) / customer number (if available)

Name/Abteilung / Mr./Ms./dep.

Straße/PLZ/Ort/Land / Street/Postal code/town/country

Telefon/Telefax / fon/fax

E-Mail

Haag + Zeissler
Maschinenelemente GmbH

Am Steinheimer Tor 18
63450 Hanau (Germany)

Telefon +49 (0) 6181 92387-0

Telefax +49 (0) 6181 92387-20

info@haag-zeissler.de

www.haag-zeissler.de

Artikel / articles

Bestellnummer <i>ordering-code</i>	Artikelbezeichnung <i>model</i>	Werkstoff <i>material</i>	Menge <i>quantity</i>	Termin <i>delivery</i>
Bemerkungen <i>Comments</i>				

Datum, Unterschrift / date, signature

Installation

Installation

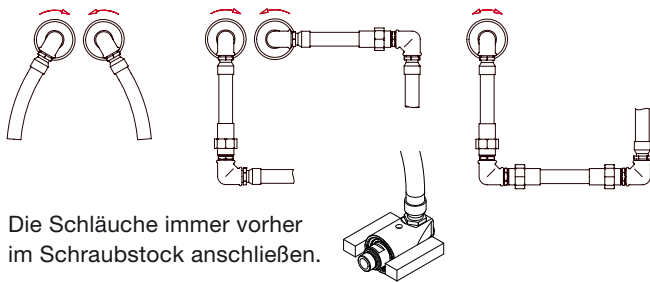
Warnung: HAAG + ZEISSLER Drehdurchführungen dürfen nicht zum Durchleiten von brennbaren und giftigen Medien verwendet werden.

■ Explosions-, Brand- und Vergiftungsgefahr

Anschluss mit Schläuchen

Drehdurchführungen müssen immer mit Schläuchen zum stationären Rohrleitungssystem angeschlossen werden.

Wichtig: Schlauchradius immer in Drehrichtung



Die Schläuche immer vorher im Schraubstock anschließen.

Walzenanschluss

Gewinderichtung der Drehdurchführungen



Dreht die Trommel gegen Uhrzeigersinn
→ Rechtsgewinde am Rotor

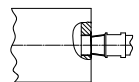


Dreht die Trommel im Uhrzeigersinn
→ Linksgewinde am Rotor

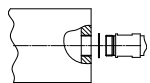


Dreht die Trommel reversierend
→ Flanschanschluss empfohlen

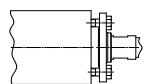
Abdichtung zur Walze



Bei konischem Gewinde mit Teflonband oder Dichtmittel



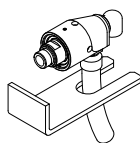
Bei zylindrischem Gewinde mit Flachdichtung



Flanschabdichtung

Verdrehsicherung

Verdrehsicherungen dürfen die Beweglichkeit der Drehdurchführung nicht einschränken.



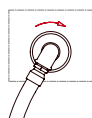
Trockenlauf

Trockenlauf muss vermieden werden, sonst erhöht sich der Verschleiß.



Berührungsschutz

Drehende und/oder heiße Teile durch Schutzhaube abdecken.



Schmierung

Kugellager nach Bedarf und Vorschrift periodisch schmieren.

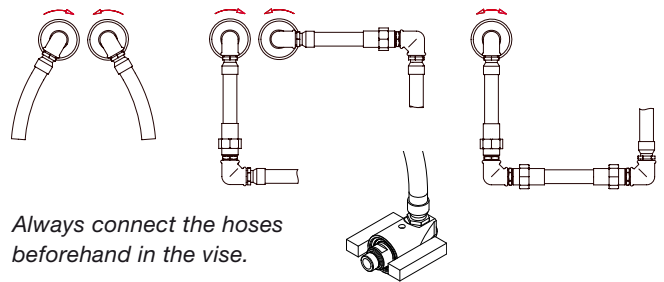
Warning: HAAG + ZEISSLER Rotary Joints may not be used for conducting combustible and poisonous media.

■ Danger of explosion, fire and intoxication

Connection with hoses

Rotary Joints must always be connected by hoses to the stationary piping system.

Important – hose bending radius always in the direction of rotation



Always connect the hoses beforehand in the vise.

Roller connection

Thread direction of the Rotary Joints



If the drum rotates anticlockwise
→ Right-hand thread on the rotor

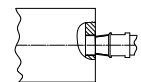


If the drum rotates clockwise
→ Left-hand thread on the rotor

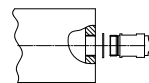


If the drum rotation is reversible
→ Flange connection is recommended

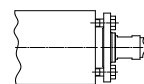
Sealing to the roller



In case of conical thread with Teflon tape or sealant



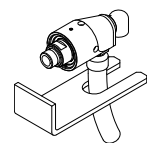
In case of cylindrical thread with flat seal



Flange seal

Anti-twist device

Anti-twist devices may not restrict the mobility of the Rotary Joint.



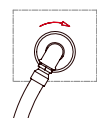
Dry running

Dry running must be avoided, otherwise wear increases.



Protection against accidental contact

Protection against accidental contact and/or cover rotating hot parts by protective covers



Lubrication

Lubricate ball bearings periodically as required and according to regulations

Große Drehdurchführungen (4"+5")
Baureihe FP, FS, FS-RSP (G)

Big Joints (4"+5")
Series FP, FS, FS-RSP (G)



Kurze Drehdurchführungen
Baureihe 9100

Short Joints
Series 9100



Kompakte Drehdurchführungen
in die Welle eingebaut
Baureihe IDW

Compact Joints
mounted in the shaft
Series IDW





HAAG + ZEISSLER

MASCHINENELEMENTE GMBH

Postfach 16 26
63406 Hanau (Germany)

Am Steinheimer Tor 18
63450 Hanau (Germany)

Telefon +49 (0) 6181 92387-0
Telefax +49 (0) 6181 92387-20

info@haag-zeissler.de
www.haag-zeissler.de

