



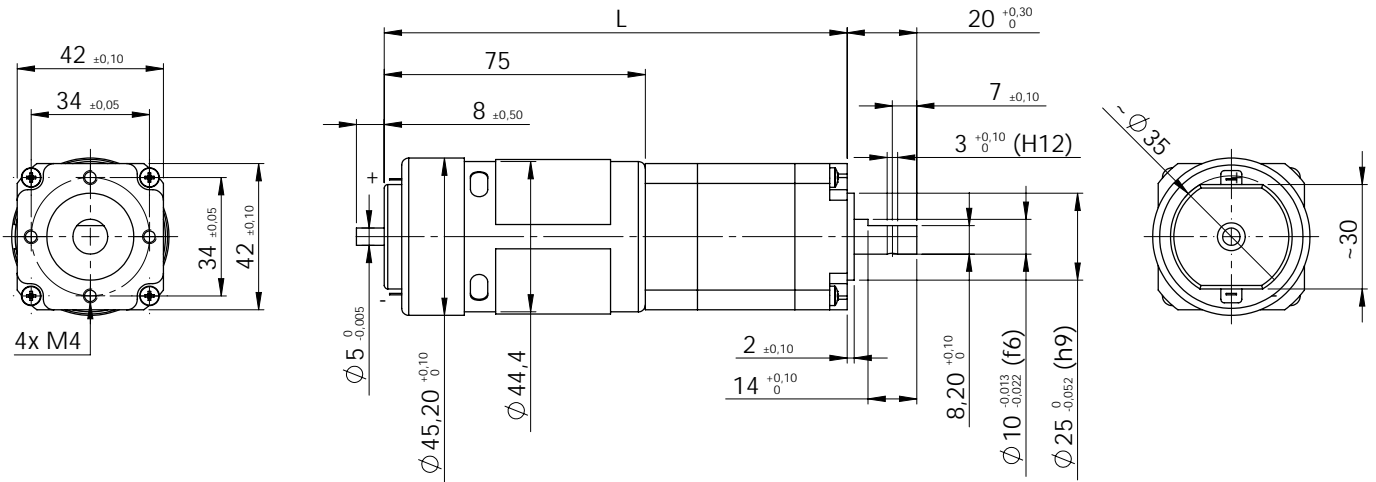
M44x40/S+PV42

M44x40/S+PV42



- 40 W Leistung
- Integrierte Motorentstörung mittels VDR
- Planetengetriebe mit Metallzahnradern und Metallzahnkranz
- Abtriebswelle doppelt kugellagert
- maximale Wellenbelastung: radial: 300 N, axial: 150 N
- Temperaturbereich: -20 +60 ° C
- Gewicht: 700...900 g
- Optional mit Inkrementalgeber 3 Imp./Umdr. (2 Kanal) lieferbar – Type Z27/3

Abmessungen



Technische Daten

Type	Länge L [mm]	Max. Moment [Ncm]	Leerlaufdrehzahl [Upm]	Drehzahl bei Mmax [Upm]	Leerlaufstrom [A]	Strom bei Mmax [A]
M44x40/S-12V + PV42-4:1	120,5	50	1024	625	0,7	5,45
M44x40/S-24V + PV42-4:1	120,5	50	1017	640	0,4	2,70
M44x40/S-12V + PV42-6:1	120,5	60	656	459	0,7	4,20
M44x40/S-24V + PV42-6:1	120,5	60	652	470	0,4	2,15
M44x40/S-12V + PV42-16:1	133	150	257	178	0,7	4,50
M44x40/S-24V + PV42-16:1	133	150	256	186	0,4	2,20
M44x40/S-12V + PV42-25:1	133	250	165	110	0,7	4,55
M44x40/S-24V + PV42-25:1	133	250	165	116	0,4	2,30
M44x40/S-12V + PV42-39:1	133	350	106	75	0,7	4,20
M44x40/S-24V + PV42-39:1	133	350	105	77	0,4	2,10
M44x40/S-12V + PV42-64:1	145,5	600	64	41,5	0,7	4,80
M44x40/S-24V + PV42-64:1	145,5	600	64	45	0,4	2,40
M44x40/S-12V + PV42-100:1	145,5	700	41,3	30,3	0,7	3,60

Die angegebenen Daten dienen allein der Produktbeschreibung und sind nicht als zugesicherte Eigenschaften im Rechtssinne aufzufassen. Technische Änderungen sind ohne Ankündigung möglich. Dieses Datenblatt ersetzt alle vorangegangenen Datenblätter.

17/2014



M44x40/S+PV42

M44x40/S+PV42

Technische Daten

Type	Länge L [mm]	Max. Moment [Ncm]	Leerlauf-drehzahl [Upm]	Drehzahl bei Mmax [Upm]	Leerlauf-strom [A]	Strom bei Mmax [A]
M44x40/S-24V + PV42-100:1	145,5	700	41,3	32,4	0,4	1,75
M44x40/S-12V + PV42-156:1	145,5	800	26,5	21,3	0,7	2,85
M44x40/S-24V + PV42-156:1	145,5	800	26,5	22	0,4	1,45
M44x40/S-12V + PV42-244:1	145,5	900	16,9	14,9	0,7	2,20
M44x40/S-24V + PV42-244:1	145,5	900	16,9	14,9	0,4	1,10
M44x40/S-12V + PV42-400:1	158	900	10,2	9,4	0,7	1,65
M44x40/S-24V + PV42-400:1	158	900	10,2	9,4	0,4	0,85
M44x40/S-12V + PV42-625:1	158	900	6,7	6,3	0,7	1,25
M44x40/S-24V + PV42-625:1	158	900	6,7	6,3	0,4	0,65

Die angegebenen Daten dienen allein der Produktbeschreibung und sind nicht als zugesicherte Eigenschaften im Rechtssinne aufzufassen. Technische Änderungen sind ohne Ankündigung möglich. Dieses Datenblatt ersetzt alle vorangegangenen Datenblätter.

17/2014