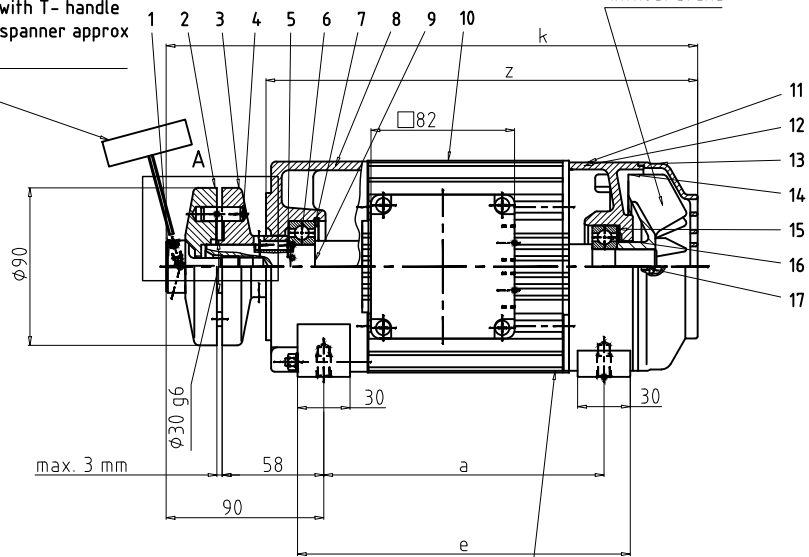
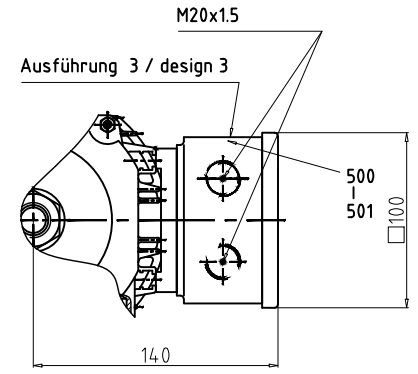
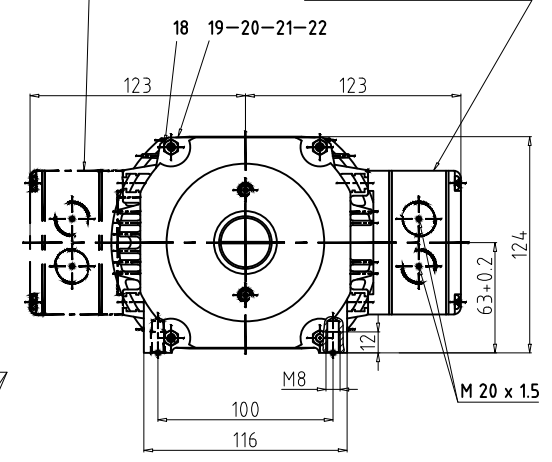


2. Spannen mit T-Griff
Sechskantschlüssel ca.1
Umdrehung
2. Tighten with T- handle
hexagonal spanner approx
1 rotation

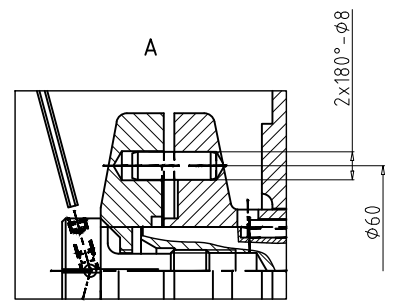
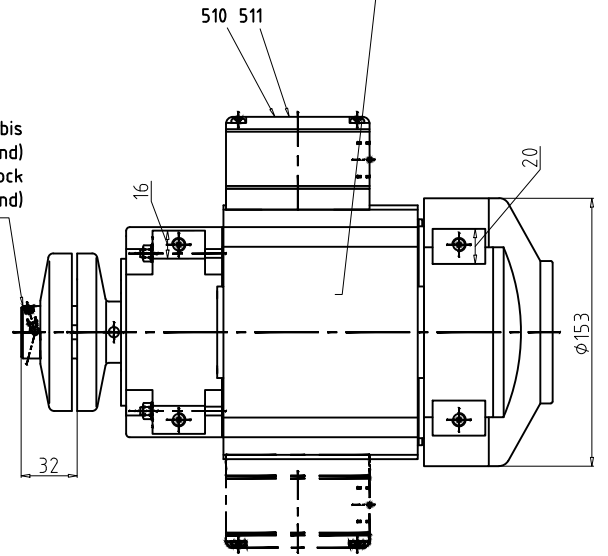


Klemmenkastenlage links
terminal box left

Klemmenkastenlage rechts
terminal box right



1. Einschrauben bis
Anschlag (von Hand)
1. Mount until block
(by hand)



Maßblatt mit Schutzart IP65
siehe 1NJ003423

Ausführung mit Bremse siehe
Maßblatt 1NJ10000000902

Schutzart IP = 54
Degree of protection IP = 54

Type	a	e	k	z
K62-S	160	190	304	247
K62-M	182	212	326	269
K62-L	220	250	364	307
K62-XL	300	330	444	387

Bildliche Darstellung unverbindlich, Maße in mm [inches].
Illustrations are not binding, dimensions are in mm [inches].

Maßblatt
Dimension
Sheet
1NJ00036

erstellt / designer : Dammfeld
geprüft / checker : Dammfeld
Index / REV : x
Type / Type : K62