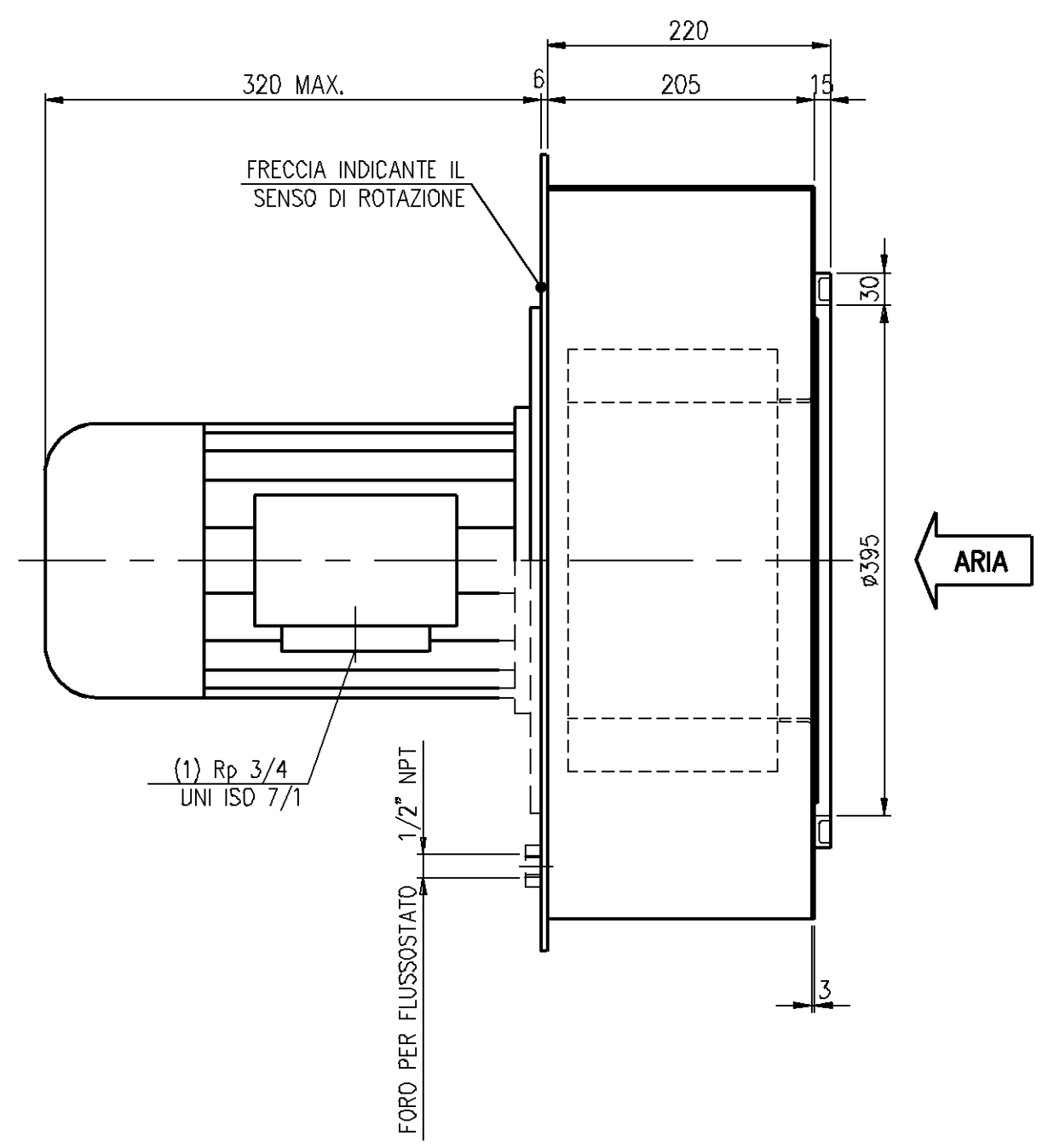
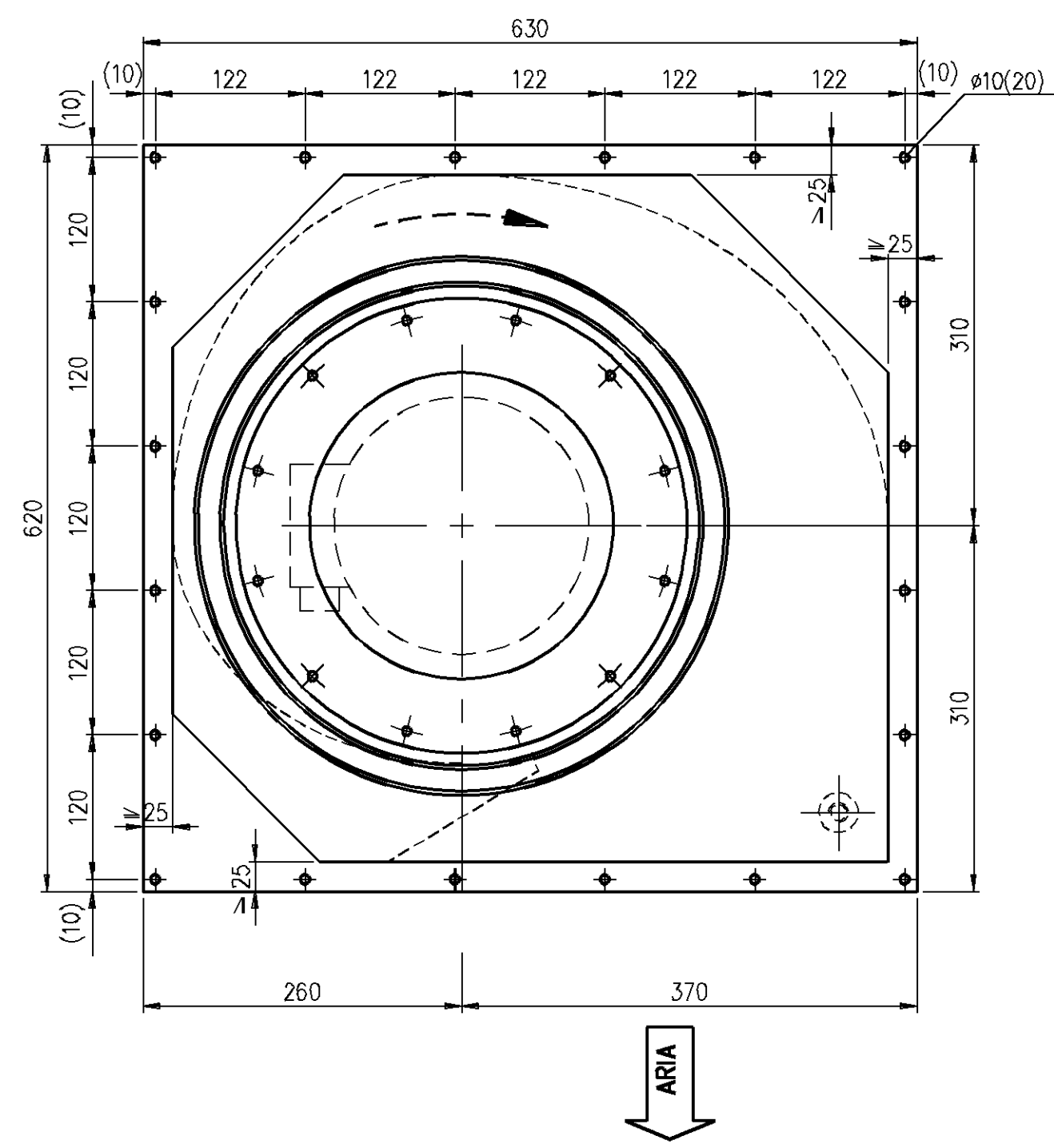


STATO DELLE SUPERFICI SECONDO TN F 2643/UNI 4600



ELETTOVENTILATORE "COMEFRI"

COMUNICARE I DATI INDICATI CON (*)

INSTALLAZIONE COME RAPPRESENTATO

MOTORE ELETTRICO ASINCRONO TRIFASE

NORME	IEC
POTENZA	4 Kw
TENSIONE	440 V
CORRENTE	(*) A
FREQUENZA	60 Hz
N° POLI	4
GRADO DI PROTEZIONE	IP55

GIRANTE

TIPO	TLE 315
GIRI	1800 giri/min
PORTATA ARIA	1.40 m ³ /sec
PRESSIONE STATICA	45-50 mm H ₂ O

LIVELLO DI RUMORE AD 1 mt DI DISTANZA(*) dB A
 TEMPERATURA AMBIENTE45 °C

INDICE	MODIFICHE	DATA	VISTO	FIRME	DATA	PESO TOTALE (kg)
A	GIRI E TEMPERATURA	11.04.02	SM	DISEGNATO SDRIGOTTI	09.04.02	
B	ROTAZIONE E CONFIGURAZIONE	30.04.02	SM	CONTROLLATO		
C	POTENZA (DA 3 A 4)	23.06.03	SM	APPROVATO		

Ansaldo Sistemi Industriali A Subsidiary of High Voltage Engineering Corporation	NUMERO	274525	DESCRIZIONE	ELETTOVENTILATORE		
	DESCRIZIONE ESTESA	COMEFRI TLE 315				
Unita' Operativa EMR	GRUPPO TECNICO	430A00	FORMATO	U.M.	FDLID N.	1
			C PZ		N. FOGLI	1

QUOTE SENZA INDICAZIONE DI TOLLERANZA SECONDO UNI ISO 2768

A TERMINI DI LEGGE E' RIGOROSAMENTE VIETATO RIPRODURRE O COMUNICARE A TERZI IL CONTENUTO DEL PRESENTE DISEGNO
 SOSTITUISCE APPROVAZIONE ELETTRONICA
 SOSTITUITO DA