

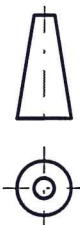
Angebotsnr. / Offer-Nr.

7032148 Pos. 1

Stückzahl / Quantity: 2x

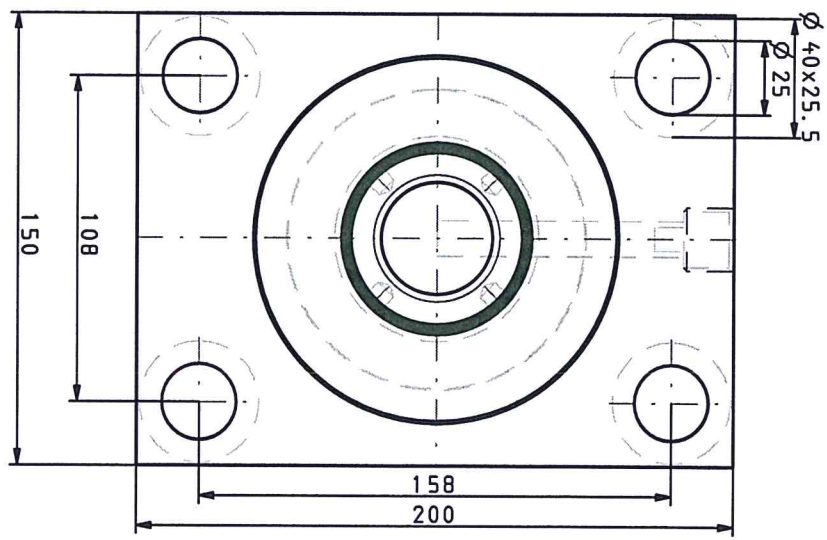
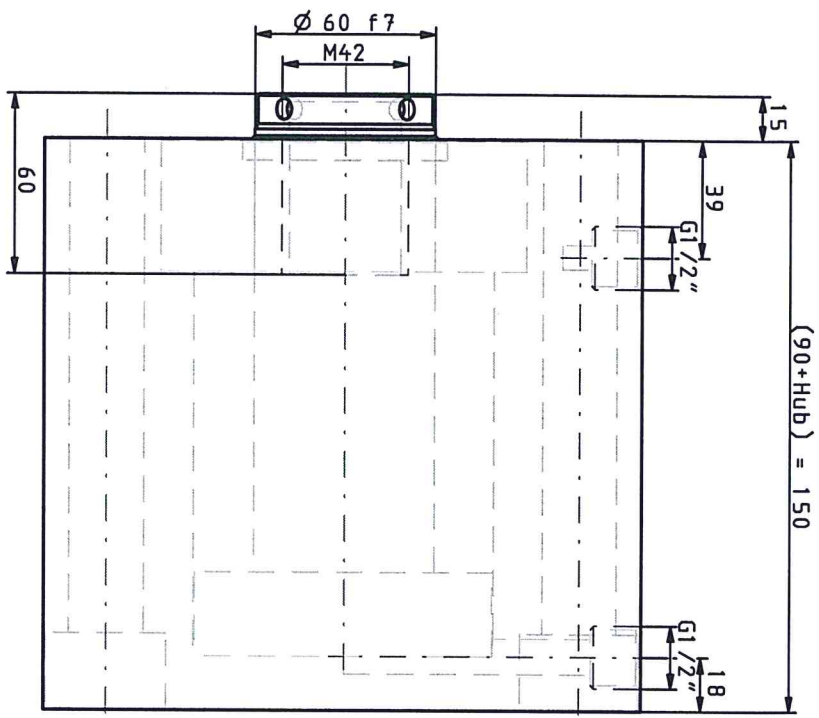
Erstellt von: skl

© 2018 AHP Merkle GmbH - V13.0.00 - 05/01/2018

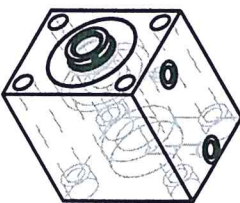


Für diese Zeichnung besteht Haftungsausschluss, da sie automatisch erstellt wurde.

Max. Betriebsdruck / max. operating pressure 500 bar!



Zylinderbezeichnung / Ersatzteil
BZ 500.100/60.02.201.60
Dichtungssatz f. BZ/RZ/FZ.100/60.xx.201.60 Artikelnr.: 014059(0)



AHP Merkle GmbH - Nügelseestr. 39 - 79288 Göttingen

Für diese Zeichnung besteht Haftungsausschluss, da sie automatisch erstellt wurde.

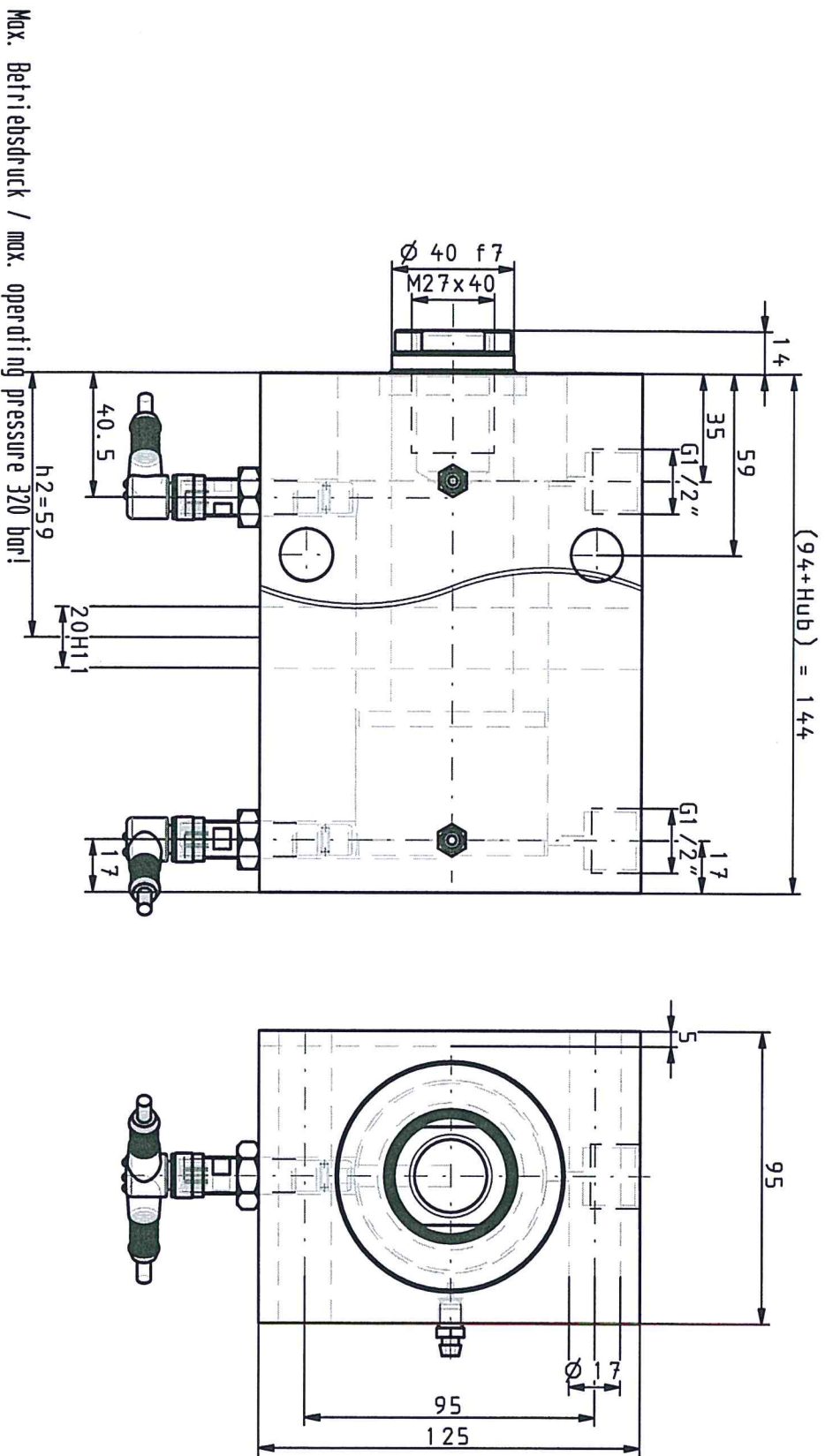
Angebotsnr. / Offer-Nr.

7032148 Pos. 2

Stückzahl / Quantity: 1x

Erstellt von: skl

© 2018 AHP Merkle GmbH - V13.0.00 - 05/01/2018



Max. Betriebsdruck / max. operating pressure 320 bar!

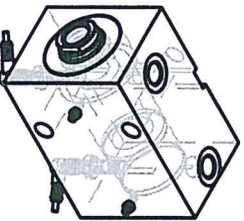
Zylinderbezeichnung / Ersatzteil

BZN 500.63/40.03.201.50.E2.M159.B0.Y2 + 2x Artikel 015684

Dichtungssatz f. BZ/RZ/FZ.63/40.xx.201.50 Artikelnr.: 013832(0)

druckfester induktiver Näherungsschalter - AHP Artikel 157963 (Ersatzteil)

Stecker f. Schalter - AHP Artikel 015684 (Ersatzteil)



Angebotsnr. / Offer-Nr.

7032148 Pos. 3

Stückzahl / Quantity:

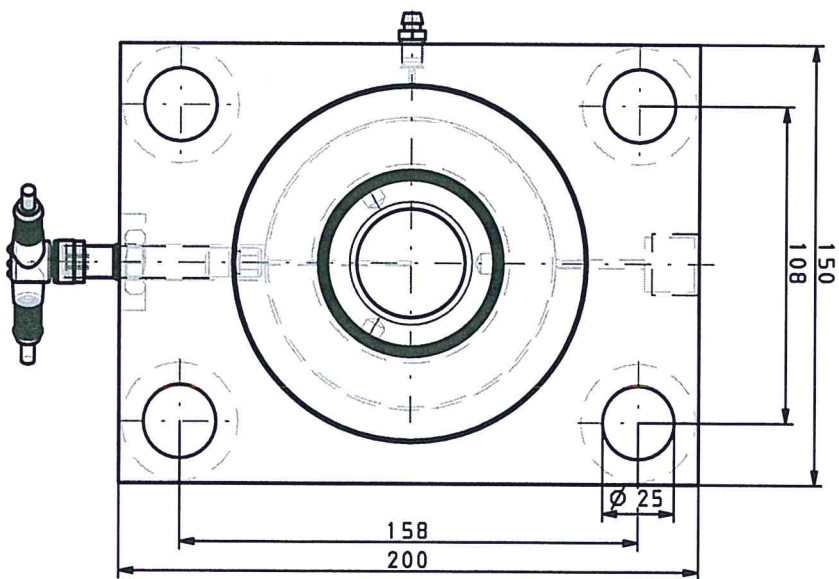
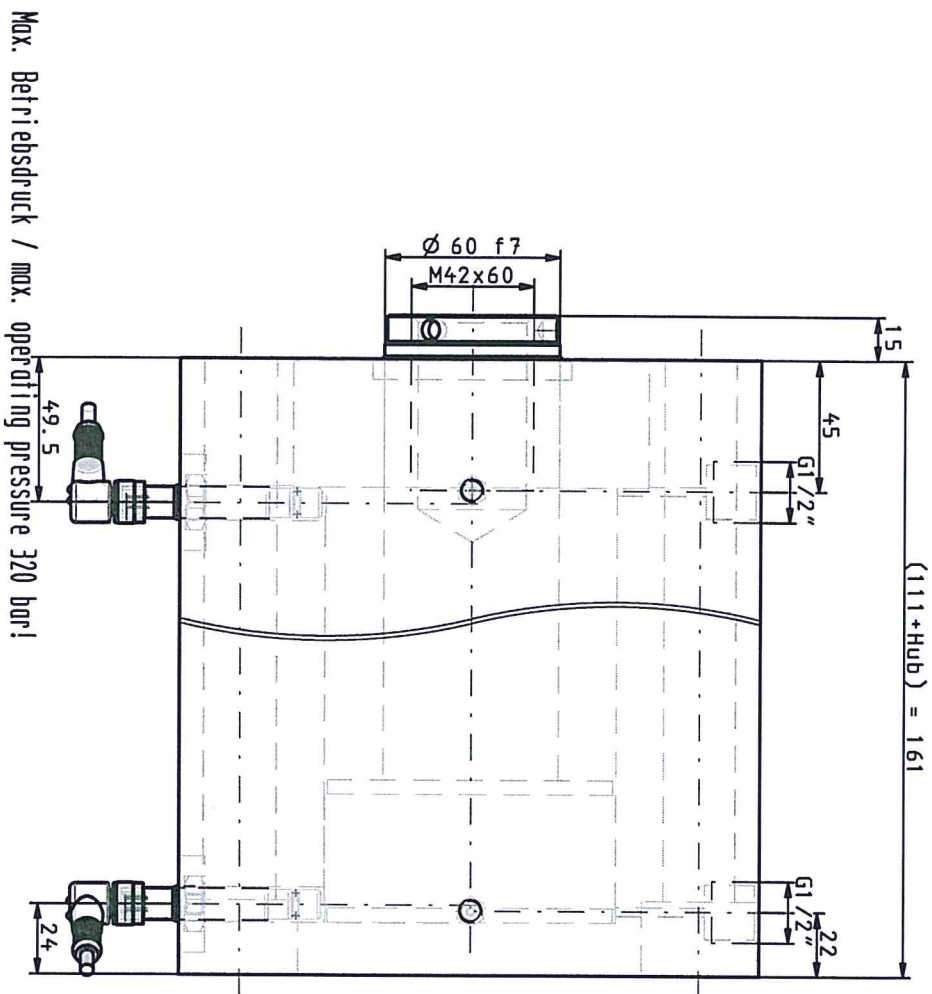
1x

Erstellt von: ski

© 2018 AHP Merkle GmbH - V13.0.00 - 05/01/2018



Für diese Zeichnung besteht Haftungsausschluss, da sie automatisch erstellt wurde.



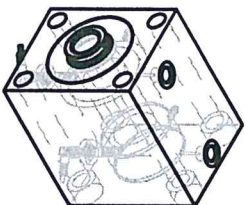
Zylinderbezeichnung / Ersatzteil

BZN 500.100/60.02.201.50.E4.B0.Y3 + 2x Artikel 015684

Dichtungssatz f. BZ/RZ/FZ.100/60.xx.201.50 Artikelnr.: 014059(0)

druckfester induktiver Näherungsschalter - AHP Artikel 034532 (Ersatzteil)

Stecker f. Schalter - AHP Artikel 015684 (Ersatzteil)



AHP MERKLE
DEVEST

Angebotsnr. / Offer-Nr.

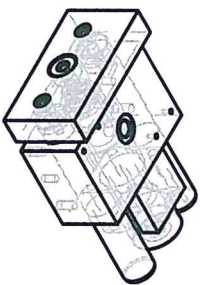
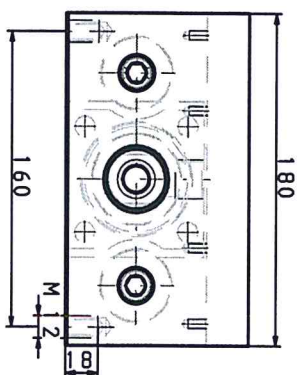
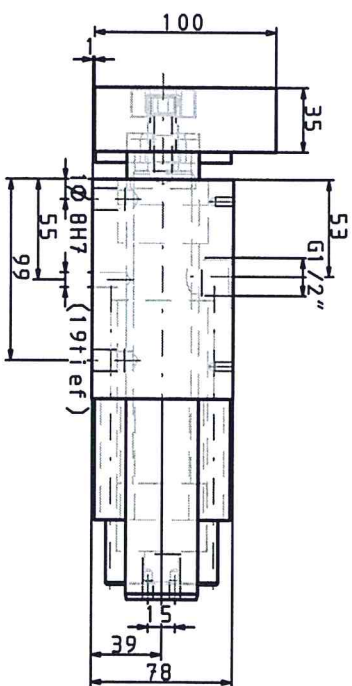
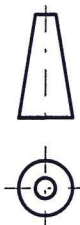
7032148 Pos. 4

Stückzahl / Quantity:

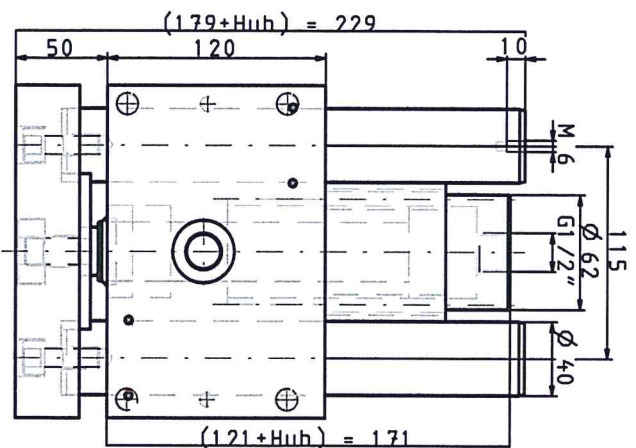
2x

Erstellt von: ski

© 2018 AHP Merkle GmbH - V13.0.00 - 05/01/2018



Max. Betriebsdruck / max. operating pressure 250 bar



Zylinderbezeichnung / Ersatzteil

ZSE 250.50/32.02.2.201.50

Dichtungssatz f. ZSE250 50/32.xx.2 - Art.-Nr.: 056420

Für diese Zeichnung besteht Haftungsausschluss, da sie automatisch erstellt wurde.

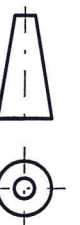
Angebotsnr. / Offer-Nr.

7032148 Pos. 5

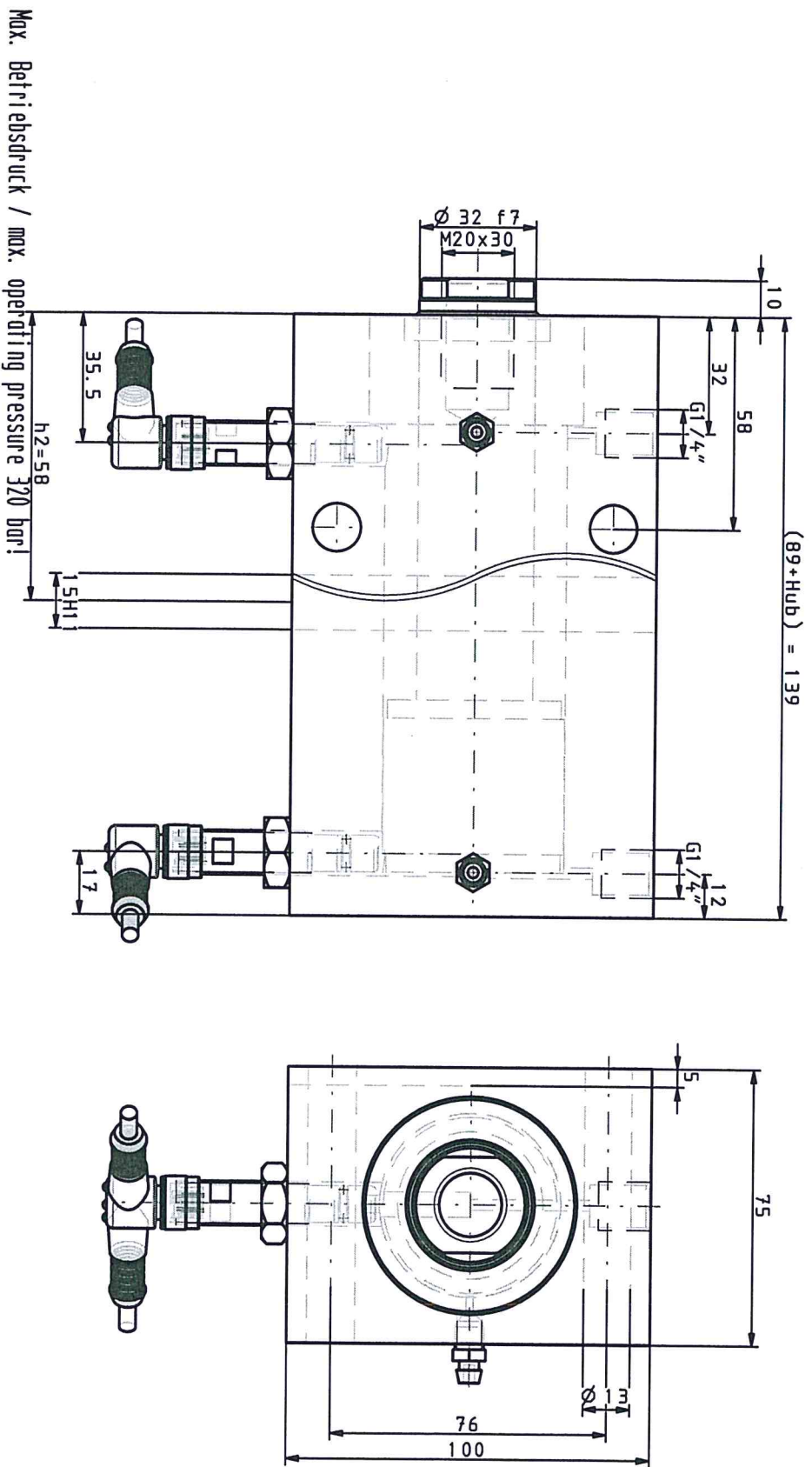
Stückzahl / Quantity: 1x

Erstellt von: ski

© 2018 AHP Merkle GmbH - V13.0.00 - 05/01/2018



Für diese Zeichnung besteht Haftungsausschluss, da sie automatisch erstellt wurde.



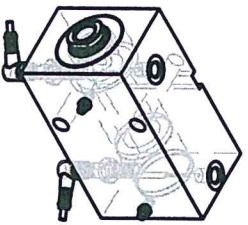
Zylinderbezeichnung / Ersatzteil

BZM 500.50/32.03.201.50.E2.ML58 B0.Y2 + 2x Artikel 015684

Dichtungssatz f. BZ/RZ/FZ.50/32.xx.201.50 Artikelnr.: 013676(0)

druckfester induktiver Näherungsschalter - AHP Artikel 157963 (Ersatzteil)

Stecker f. Schalter - AHP Artikel 015684 (Ersatzteil)



Angebotsnr. / Offer-Nr.

7032148 Pos. 6

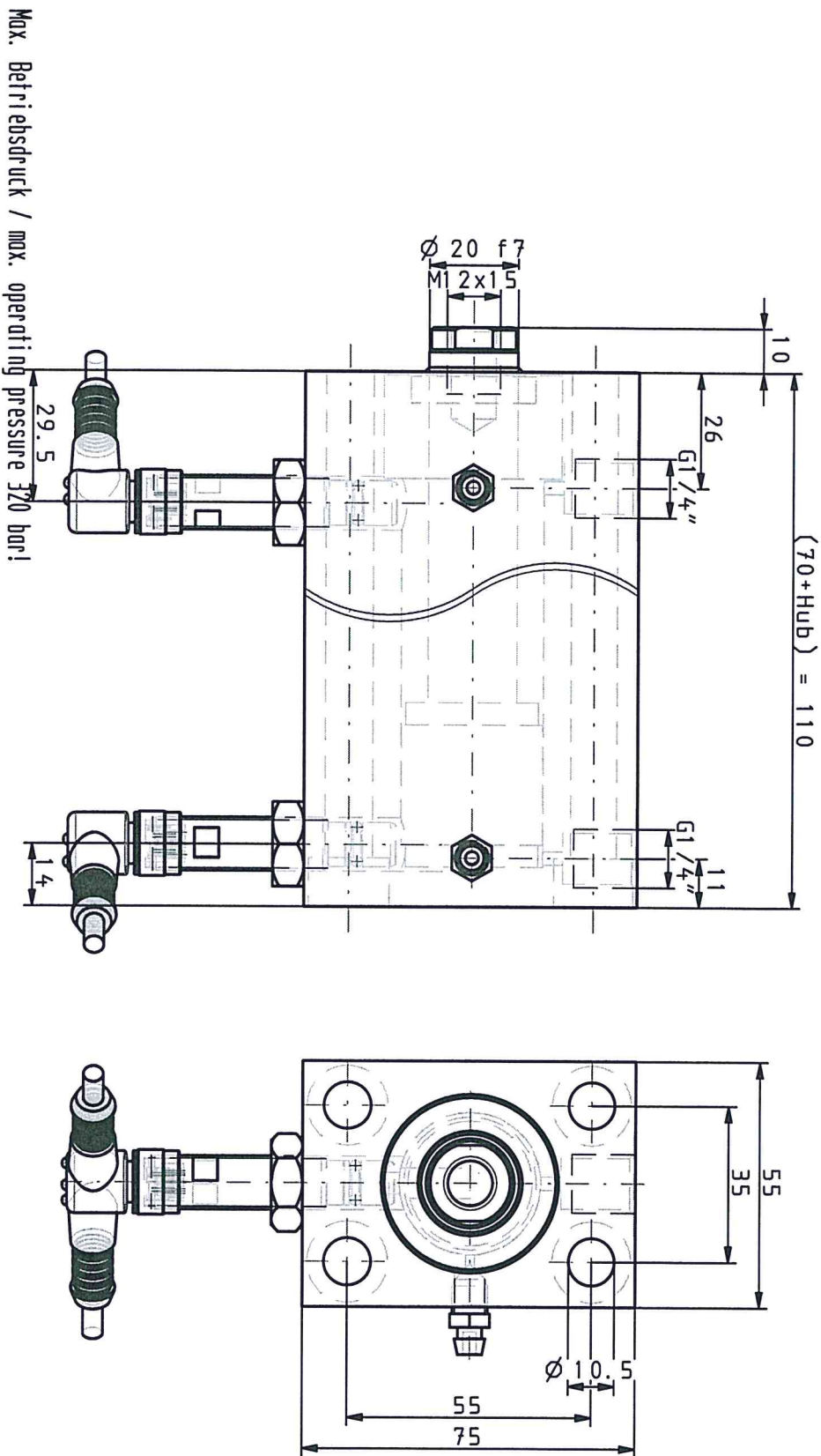
Stückzahl / Quantity: 1x

Erstellt von: ski

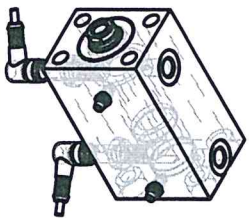
© 2018 AHP Merkle GmbH - V13.0.00 - 05/01/2018



Für diese Zeichnung besteht Haftungsausschluss, da sie automatisch erstellt wurde.



Zylinderbezeichnung / Ersatzteil
BZN 500.32/20.02.201.40.E2.B0.Y1 + 2x Artikel 015684
Ordnungssatz f. BZ/RZ/FZ.32/20.xx.201.40 Artikelnr.: 013411 (0)
druckfester induktiver Näherungsschalter - AHP Artikel 157962 (Ersatzteil)
Stecker f. Schalter - AHP Artikel 015684 (Ersatzteil)



AHP Merkle GmbH - Nögelseestr. 39 - 79288 Gottenheim



Angebotsnr. / Offer-Nr.

7032148 Pos. 7

Stückzahl / Quantity:

1x

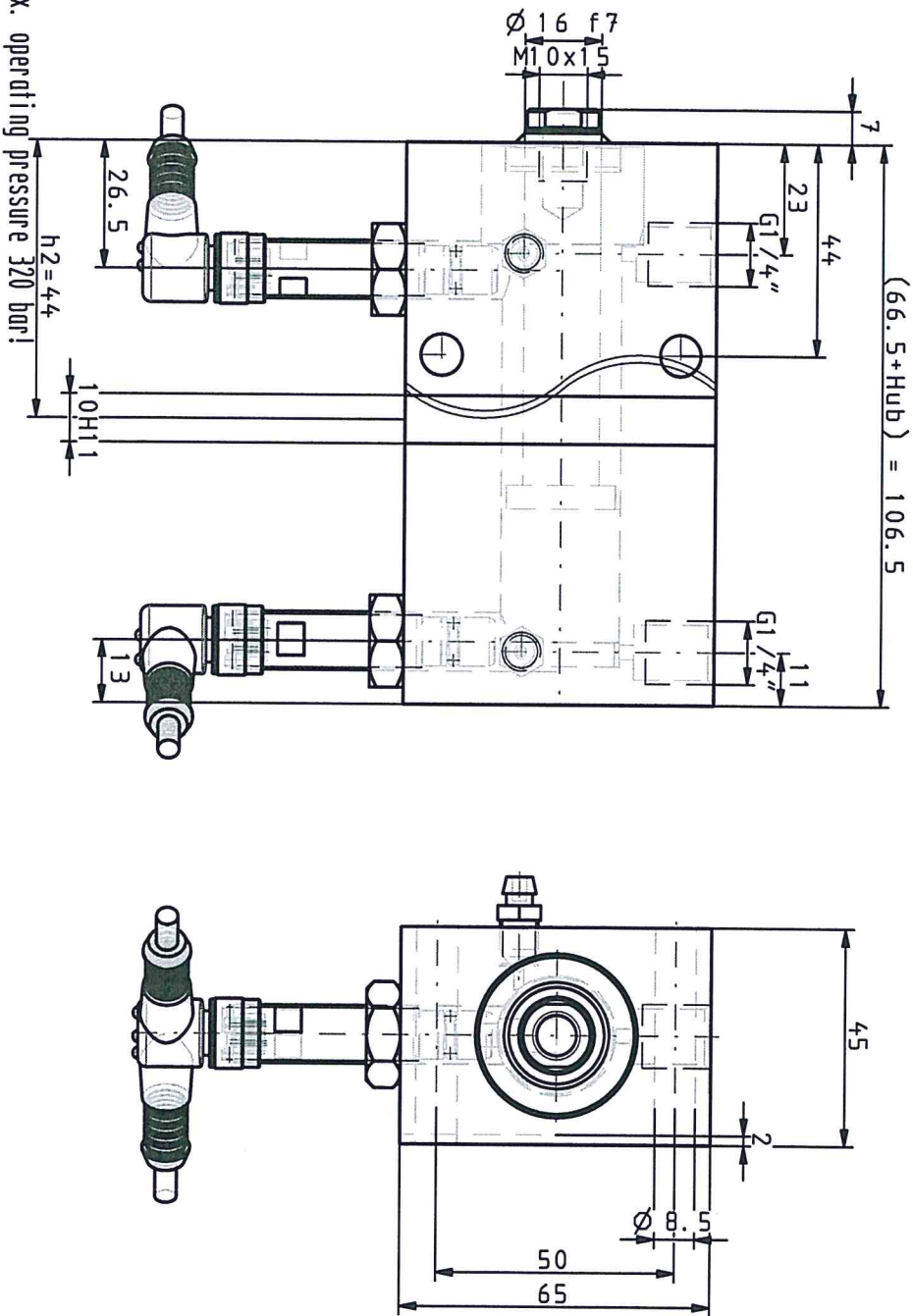
Erstellt von: ski

© 2018 AHP Merkle GmbH - V13.0.00 - 05/01/2018



Für diese Zeichnung besteht Haftungsausschluss, da sie automatisch erstellt wurde.

Max. Betriebsdruck / max. operating pressure 320 bar!



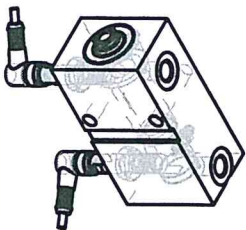
Zylinderbezeichnung / Ersatzteil

BZW 500.25/16.03.201.40.E4.NR44.B0.Y1 + 2x Artikel 015684

Dichtungssatz f. BZ/RZ/FZ.25/16.xx.201.40 Artikelnr.: 013322(0)

druckfester induktiver Näherungsschalter - AHP Artikel 157962 (Ersatzteil)

Stecker f. Schalter - AHP Artikel 015684 (Ersatzteil)



AHP Merkle GmbH - Nögelseestr. 39 - 79288 Goffenhain



Angebotsnr. / Offer-Nr.

7032148 Pos. 8

Stückzahl / Quantity:

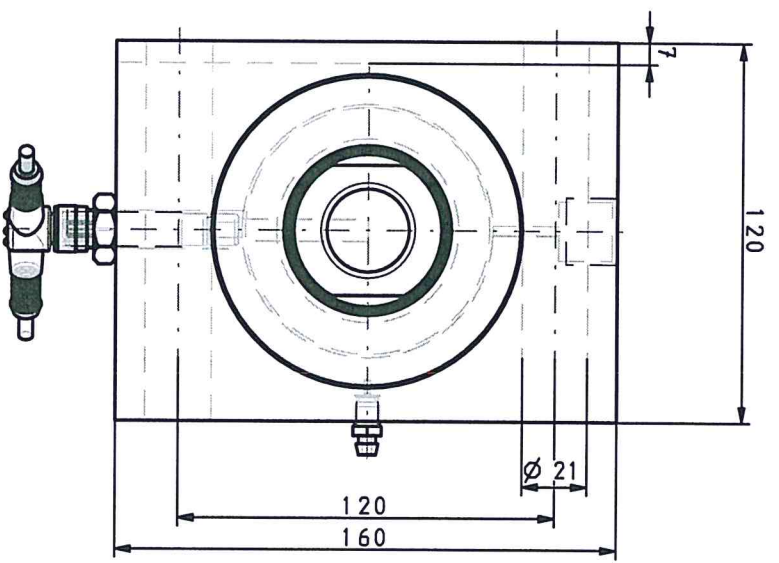
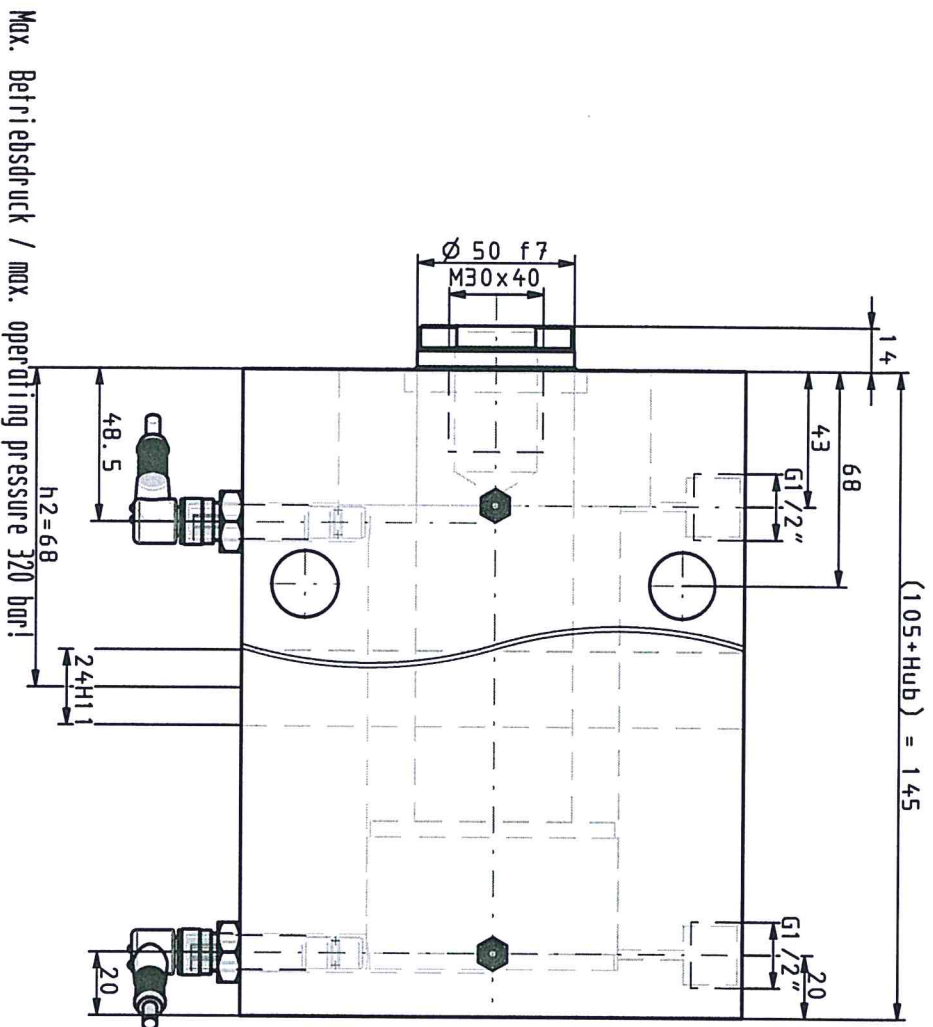
1x

Erstellt von: ski

© 2018 AHP Merkle GmbH - V13.0.00 - 05/01/2018



Für diese Zeichnung besteht Haftungsausschluss, da sie automatisch erstellt wurde.



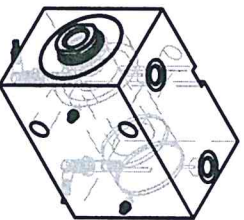
Zylinderbezeichnung / Ersatzteil

BZM 500.80/50.03.201.40.E2.ML68 80.Y2 + 2x Artikel 015684

Dichtungssatz f. BZ/RZ/FZ.80/50.xx.201.40 Artikelnr.: 013963(0)

druckfester induktiver Näherungsschalter - AHP Artikel 157963 (Ersatzteil)

Stecker f. Schalter - AHP Artikel 015684 (Ersatzteil)



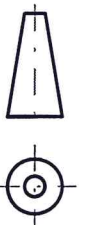
Angebotsnr. / Offer-Nr.

7032148 Pos. 9

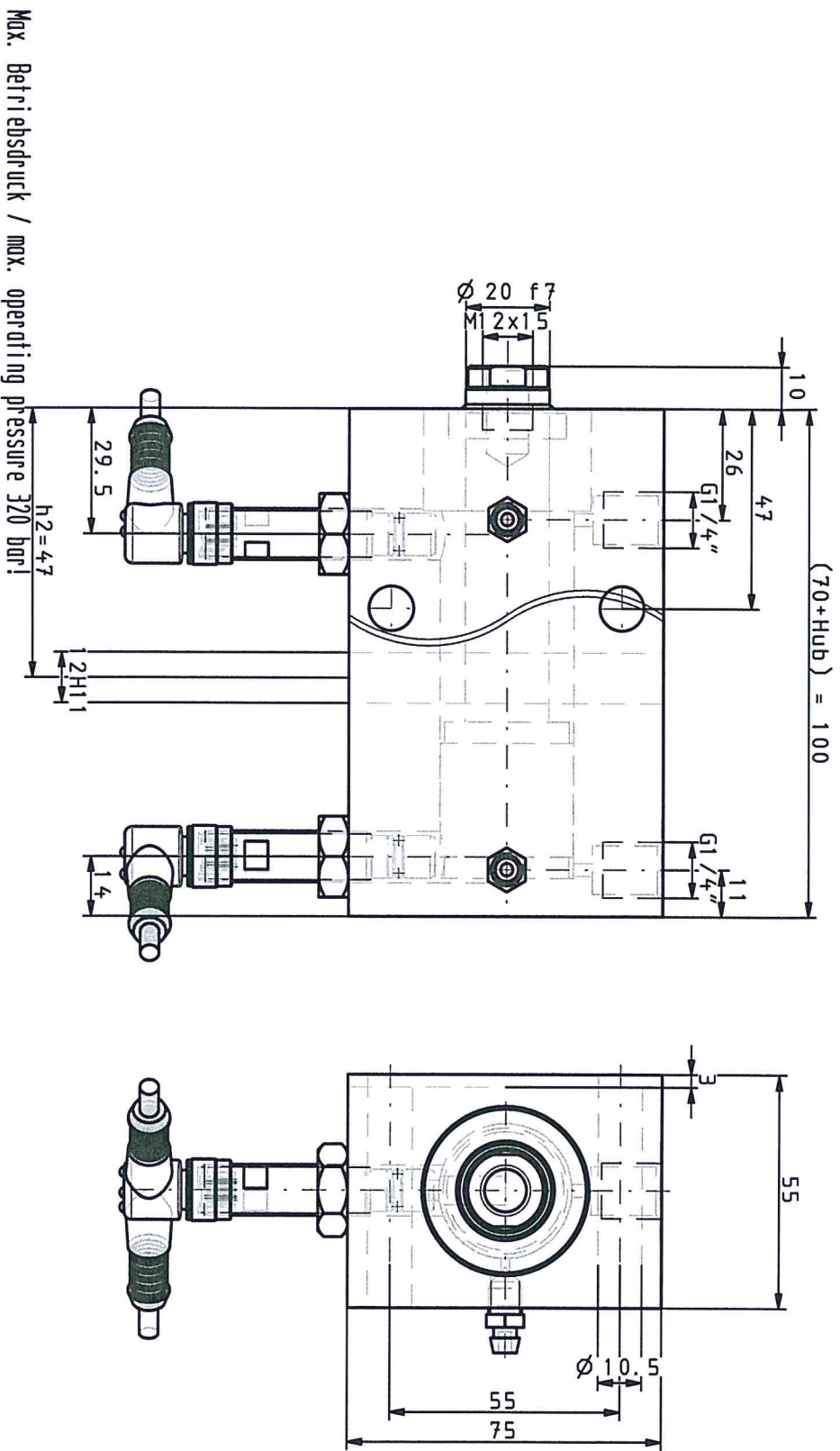
Stückzahl / Quantity: 2x

Erstellt von: ski

© 2018 AHP Merkle GmbH - V13.0.00 - 05/01/2018



Für diese Zeichnung besteht Haftungsausschluss, da sie automatisch erstellt wurde.



Max. Betriebsdruck / max. operating pressure 320 bar!

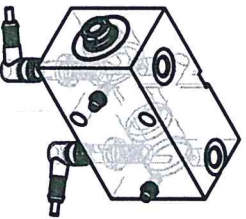
Zylinderzeichnung / Ersatzteil

BZN 500.32/20.03.201.30.E2.NL47 B0.Y1 + 2x Artikel 015684

Druckfassung f. BZ/RZ/EZ.32/20.xx.201.30 Artikelnr.: 013411(0)

druckfester induktiver Näherungsschalter - AHP Artikel 157962 (Ersatzteil)

Stecker f. Schalter - AHP Artikel 015684 (Ersatzteil)



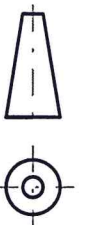
Angebotsnr. / Offer-Nr.

7032148 Pos. 10

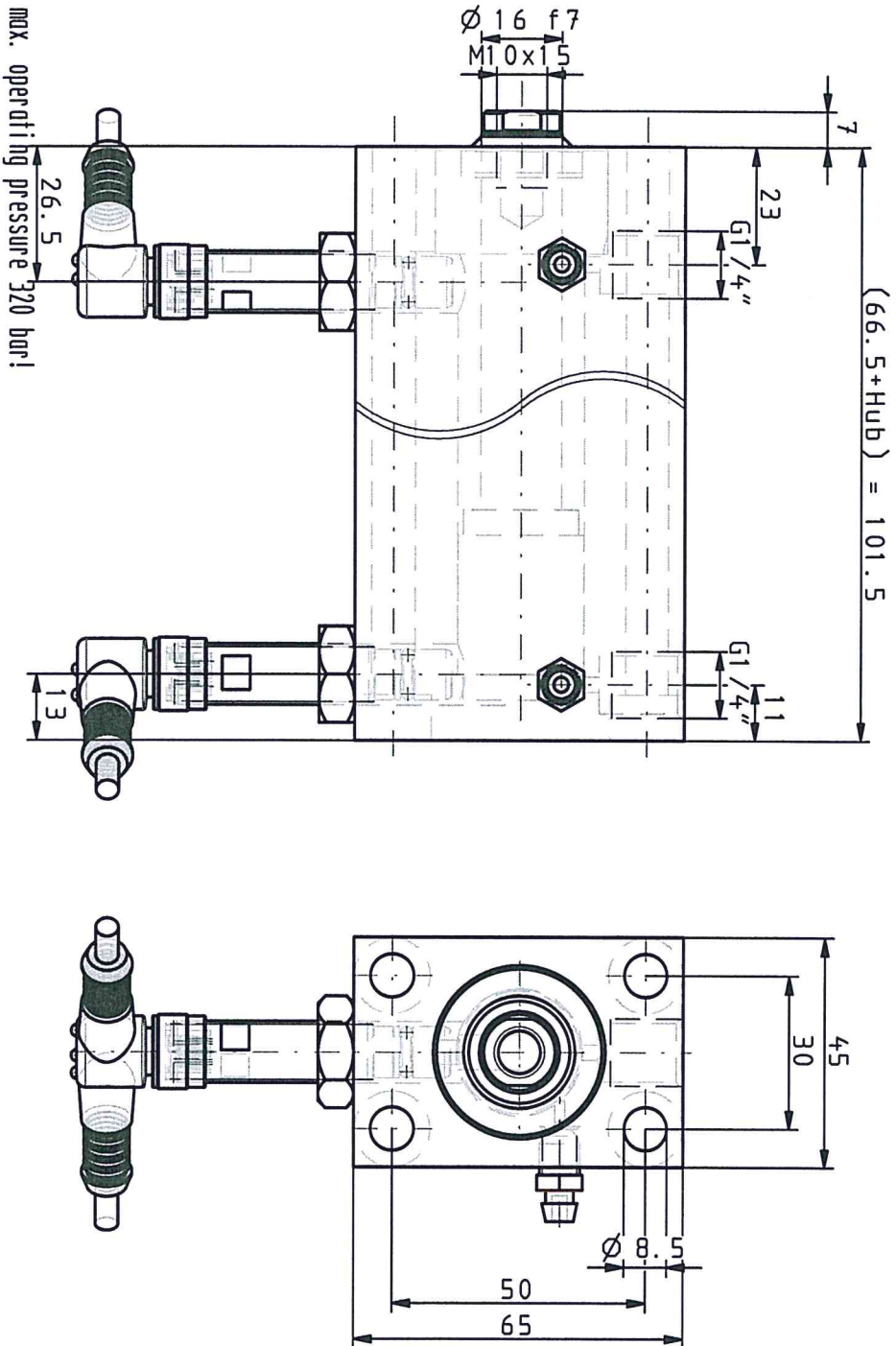
Stückzahl / Quantity: 1x

Erstellt von: ski

© 2018 AHP Merkle GmbH - V13.0.00 - 05/01/2018



Für diese Zeichnung besteht Haftungsausschluss, da sie automatisch erstellt wurde.



Max. Betriebsdruck / max. operating pressure 320 bar!

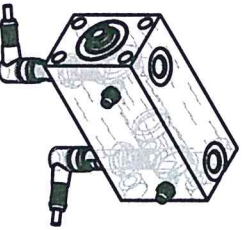
Zylinderbezeichnung / Ersatzteil

BZN 500.25/16.02.201.35.E2.B0.Y1 + 2x Artikel 015684

Dichtungssatz f. BZ/RZ/FZ.25/16.xx.201.35 Artikelnr.: 013322(0)

druckfester induktiver Koerperungsschalter - AHP Artikel 157962 (Ersatzteil)

Stecker f. Schalter - AHP Artikel 015684 (Ersatzteil)



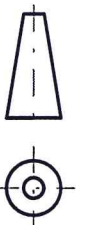
Angebotsnr. / Offer-Nr.

7032148 Pos. 11

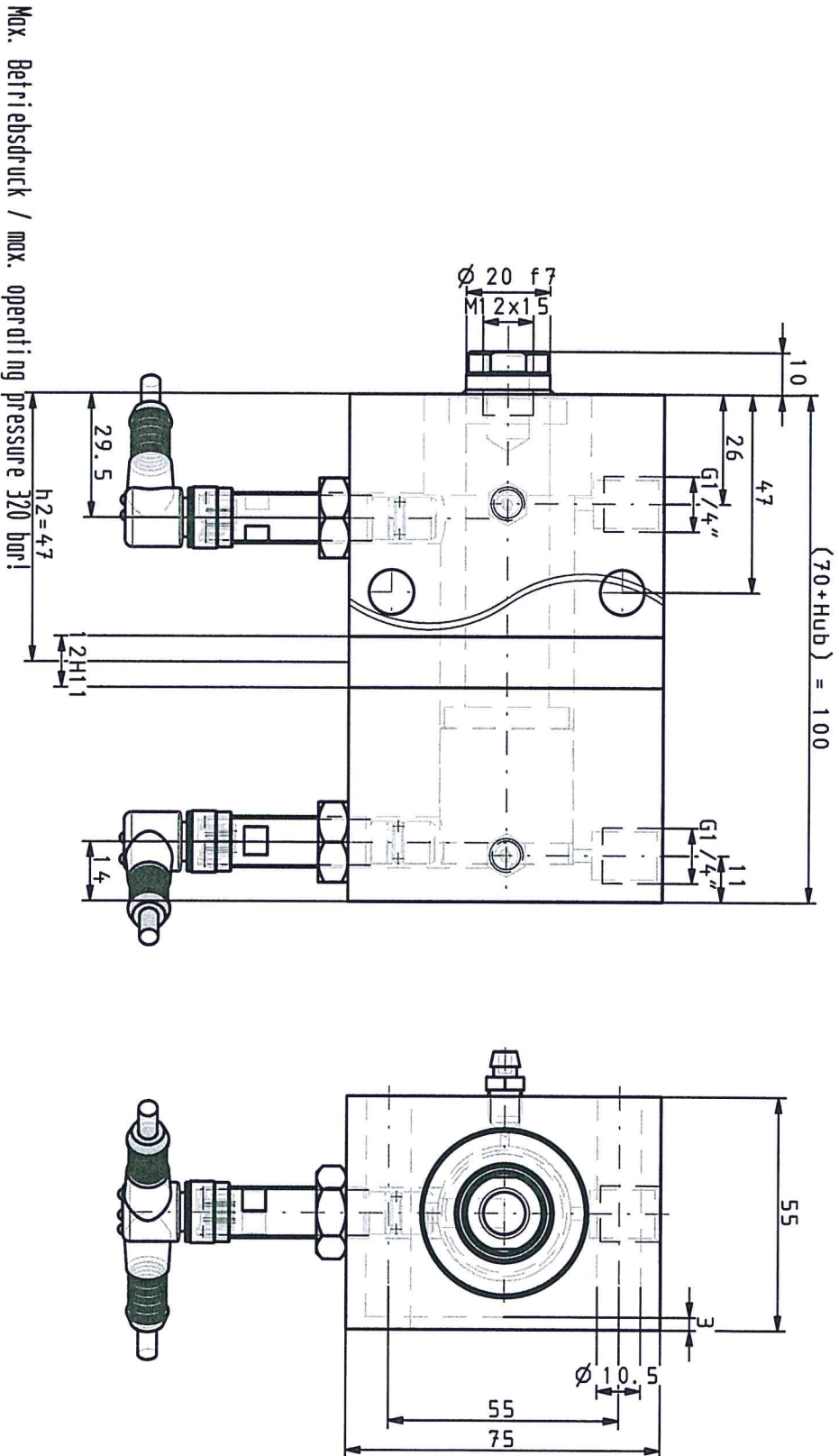
Stückzahl / Quantity: 2x

Erstellt von: ski

© 2018 AHP Merkle GmbH - V13.0.00 - 05/01/2018



Für diese Zeichnung besteht Haftungsausschluss, da sie automatisch erstellt wurde.



Max. Betriebsdruck / max. operating pressure 320 bar!

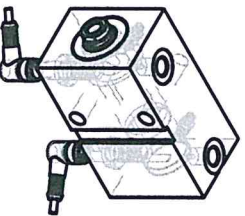
Zylinderbezeichnung / Ersatzteil

BZN 500.32/20.03.201.30.E4.NR47.B0.Y1 + 2x Artikel 015684

Dichtungssatz f. BZ/RZ/EZ.32/20.xx.201.30 Artikelnr.: 013411 (0)

druckfester induktiver Koerperungsschalter - AHP Artikel 157962 (Ersatzteil)

Stecker f. Schalter - AHP Artikel 015684 (Ersatzteil)



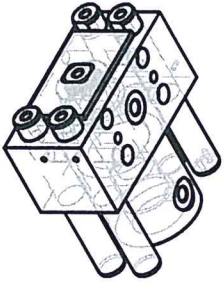
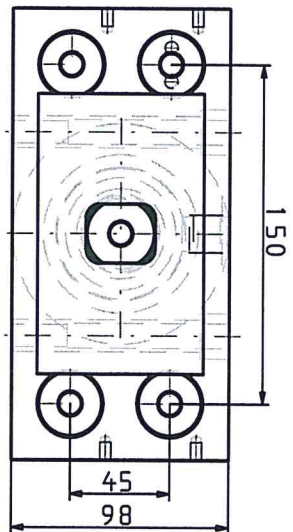
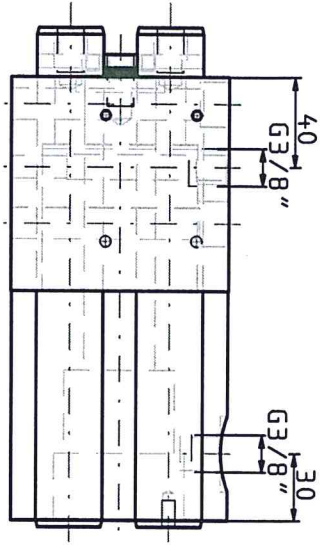
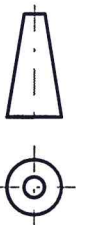
Angebotsnr. / Offer-Nr.

7032148 Pos. 12

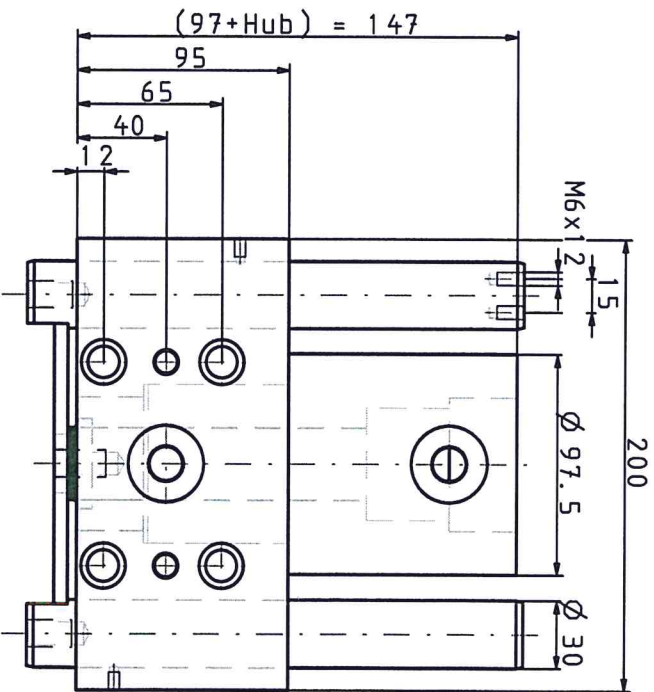
Stückzahl / Quantity: 1x

Erstellt von: ski

© 2018 AHP Merkle GmbH - V13.0.00 - 05/01/2018



Max. Betriebsdruck / max. operating pressure 250 bar



Zylinderbezeichnung / Ersatzteil

BSE 250.50/32.01.4.201.50

Dichtungssatz f. BSE250.50/32/50 - Art.-Nr.: 047539

