



**Dreiphasige Filterkreisdrossel**

<b>Bauart</b>	Dreiphasig, mit Eisenkern und Luftspalten, PolyGap(R) core design
<b>Tränkung</b>	komplett Vakuum-Druck-Imprägniert in Polyesterharz der Klasse H und im Ofen ausgehärtet
<b>Def. Belastung der Drossel</b>	Verträglichkeitspegel bezogen auf UN : u1=106% u3=0,5% u5=5% u7=5%

**Technische Daten**

<b>Phasen</b>		3
<b>Nennspannung</b>	Un/V	693
<b>Nennfrequenz</b>	fn/Hz	50
<b>Verdrosselte Leistung</b>	Nc/kVAr	75
<b>Sternersatzkapazität</b>	Cy/µF	462,3
<b>Verdrosselungsfaktor</b>	p/%	7
<b>Resonanzfrequenz</b>	fr/Hz	188,98
<b>Nenninduktivität</b>	Ln/mH	3 x 1,534
<b>negative Toleranz</b>	%	-2
<b>positive Toleranz</b>	%	+3
<b>Strom effektiv</b>	Irms/A	69,6
<b>thermischer Strom</b>	Ith/A	73
<b>Linearitätsgrenze</b>	Ilin/A	116
<b>Verluste bei Nennfrequenz</b>	Nv1/W	210
<b>Gesamtverluste</b>	Nvsum/W	280
<b>Gewicht /kg</b>	m/kg	41

**Ströme**

112215

n	f/Hz	I/A	U/UN /%	Ufd/V
1	50	66,23	106	31,9
3	150	2,36	0,5	3,4
5	250	19,37	5	46,7
7	350	8,37	5	28,2



**AK Nummer: 1056329**

## Betriebsbedingungen

<b>Schutzart</b>		IP00, Innenraumaufstellung	
<b>Betriebsart</b>		Dauerbetrieb	
<b>Einschaltdauer</b>	%	100	
<b>Aufstellhöhe</b>	müNN	1.000	
<b>Kühlungsart</b>		AN	Natürliche Konvektion
<b>Isolationsklasse</b>		T40/H	
<b>minimale Umgebungstemperatur</b>	Tamin/°C	5	Kein Kondenswasser, kein Eis
<b>maximale Umgebungstemperatur</b>	Tamax/°C	40	
<b>erlaubter Temperaturanstieg</b>	dT/K	125	ausgenutzt nach Isoklasse H
<b>Temperatursensor</b>		nein	

## Ausführung

<b>IEC-Norm</b>	IEC/EN60076-6 VDE0532-76-6		
<b>UL approval</b>	-		
<b>Steh-Wechselspannung</b>	UAC/kV (1 min)	3	

## Mechanische Ausführung

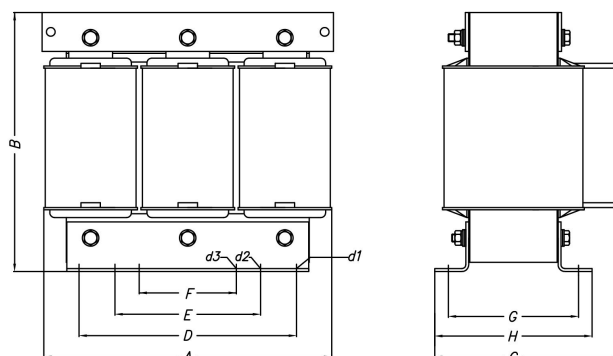
<b>Wkl.Mat. Cu oder Al</b>	Al		
<b>Anschluss 1</b>	20 x 3 mm <sup>2</sup> / 9mm WA vorne oben		
<b>Anschluss 2</b>	20 x 3 mm <sup>2</sup> / 9mm WE vorne unten		
<b>PE-Anschluss</b>	Ohne PE, Fusswinkel lackfrei		

## Abmessungen

112211

zeichnungen/pre/CU2\_oPE\_ot.JPG

Bezeichnung	Wert
A/mm	300
B/mm	235
C/mm	178
D/mm	224
E/mm	150
F/mm	100
G/mm	134
H/mm	162
d1/mm	10
d2/mm	11
d3/mm	11





### Warnungen



Nichtbeachtung dieser Hinweise kann zu schweren Verletzungen bis hin zum Tode sowie zur Zerstörung dieses oder angeschlossener Produkte führen!

Im Betrieb können die Produkte hohe Spannungen aufweisen. Berühren Sie die Produkte nicht und schützen Sie die Produkte gegen Berührung.

Stellen Sie vor Installations- oder Wartungsarbeiten sicher, dass die Produkte spannungsfrei geschaltet sind und keine Restspannungen mehr aufweisen.

Betreiben Sie keine Produkte, die beschädigt sind.

Die Installation darf nur von fachlich geschultem Personal durchgeführt werden.

Die angegebenen technischen Daten sind typisch.

Aufgrund von Material- und Fertigungseigenschaften können Abweichungen auftreten.

Änderungen vorbehalten.

### Cautions



Noncompliance with these instructions may lead to serious injury, death, or damage to the products and connected equipment.

All electrically active parts may carry high voltages. Do not touch the products during operation and protect the products against accidental contact.

Before any assembly or maintenance make sure that all equipment is disconnected from the power source and is free of residual voltage.

Do not install products in case of any visible damage. Installation must be done by skilled personnel only.

All given technical specification are typical.

Material and production tolerances may cause variations. This datasheet may be subject to change.

### Typenschild / Name Plate

zeichnungen/tschild/pdf/AK1056329.JPG

	<b>Hans von Mangoldt GmbH &amp; Co.KG</b> Hergelsbendenstr.18 52080 Aachen, Germany		
<b>FILTERREACTOR FOR DELTA CONNECTION</b>			
TYP	1056329	Nr {999999999}	IEC60076
LN/mH	1,534	UN/V	400
IN/A	62,5	fN/Hz	50
Ieff/A	69,6	ED/%	100
Qk/kvar	75	p/%	7
AN-T40/H			
Made in Germany			