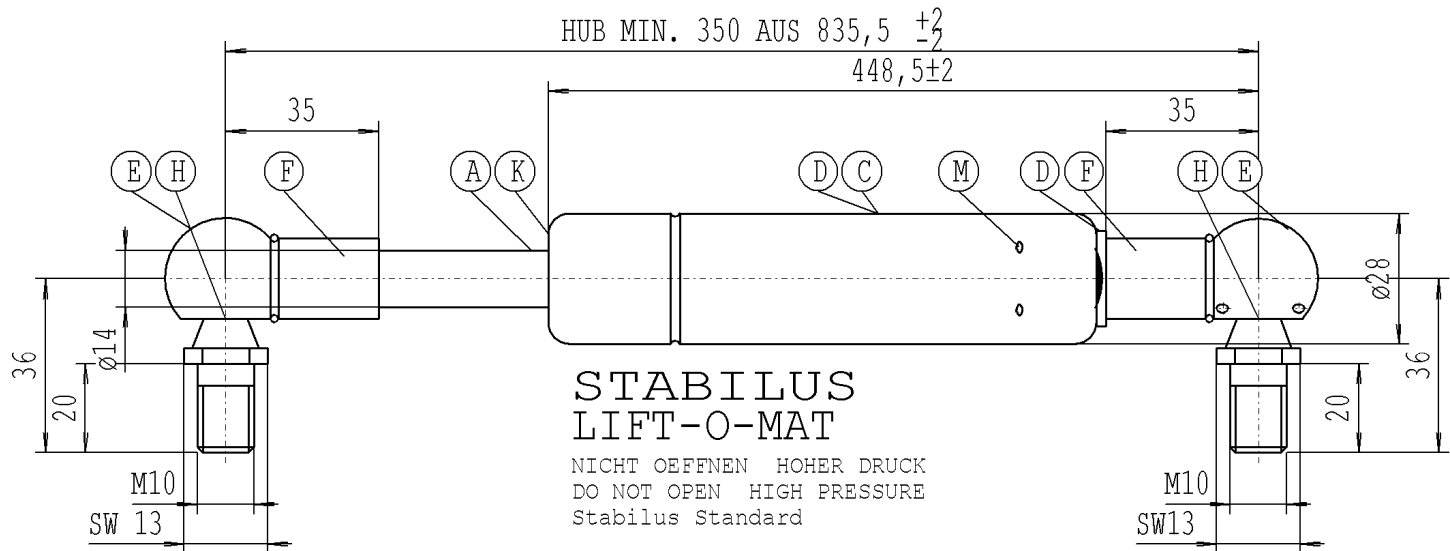


Bestimmt fuer internen Gebrauch und Kunde



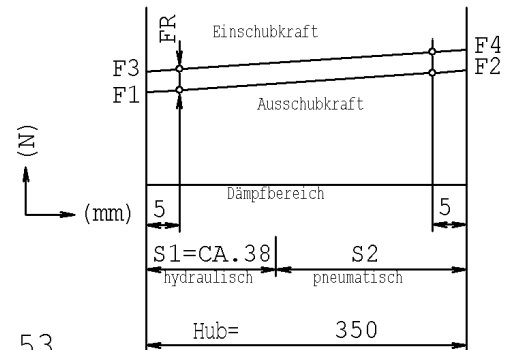
Fuer diese Zeichnung behalten wir uns alle Rechte vor, auch fuer den Fall der Patenterteilung oder Gebrauchsmustereintragung. Vervielfaeltigung, Weitergabe an Dritte und sonstige Verwertungen sind ohne unsere Einwilligung unzulassig. Die Zeichnung verbleibt unser Eigentum

- Aufdruck darf nicht entfernt werden.
- Gerät darf nicht mechanisch bearbeitet werden.
- Ausschubgeschwindigkeit VS2=0,18-0,4 (m/s)
- Ein- und Ausschubkraefte gemessen nach STAB-Spec. 10009033
- Ausschubgeschwindigkeit gemessen nach STAB-Spec. 10005451
- Pruefung der Feder mit Kolbenstange nach unten
- Anschlusse ausrichten, zulaessige Abweichung ± 5 DEG
- Kolbenstange vor Verschmutzung, Farbe und Beschädigung schuetzen
- Entsorgung nach STAB-Spec.10009375
- Zeichnung nicht massgetreu
- Einbauvorschrift. n. STAB-Spec. 10005593 beachten
- Kugelpfanne passend fuer Kugelzapfen DIN 71803 ø16
- Einsatzmoeglichkeit von -30°C bis +80°C

-Einbaulage: In Ruheposition mit Kolbenstange nach unten einbauen. Hierdurch maximale Lebensdauer der Gasfeder gewährleistet.

-Bauteilpruefung Gasfeder nach STAB-Spec. 10010035

nicht registrierte Kopie  
Ausdruck unterliegt nicht dem Aenderungsdienst



$X = F2 / F1 = 1,53$   
 $FR_{max} = F3 - F1$

- A Nislide schwarz
- C Aufdruck weiss
- D schwarz lackiert
- E schwarz passiviert
- F Anzugsmoment: 5 Nm
- H eingefettet
- K im gesamten Boerdelbereich geölt
- M wahlweise Knaggen zulaessig

| AENDERUNG | NEU     | SERIE            | ÜBERARBEITUNG    | ÜBERARBEITUNG    |
|-----------|---------|------------------|------------------|------------------|
|           | ALT     | VERSUCH          | %                | %                |
|           | MIT.NR. | 502405           | 551532           | 563661           |
|           | NAME    | 17.06.98 Schnass | 11.07.06 SCHNASS | 13.02.08 SCHNASS |
|           | NR.     | 1                | 2                | 3                |

**STABILUS**

Aenderungen die dem techn. Fortschritt dienen vorbehalten.

Kräfte (statisch gemessen)

| F1 (N)                   | F4 max (N)            | FR max (N)    |
|--------------------------|-----------------------|---------------|
| Ausschubkraft<br>1300±65 | Einschubkraft<br>2240 | Reibung<br>80 |

MASSE OHNE TOLERANZANGABE

LIFT-O-MAT

+/-1

03 01 1424 20 350

ERSTELLT GEPRUEFT

DATUM 18.03.1998 NAME Schnass

Dokument Nr.:10001795

2082LR