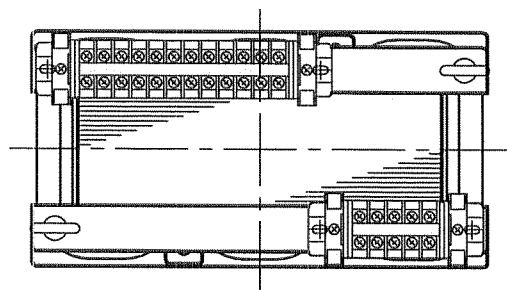
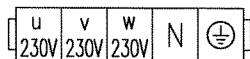
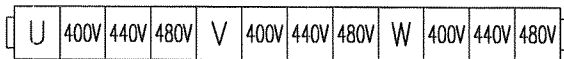


端子台配列図 TERMINAL ARRANGEMENT



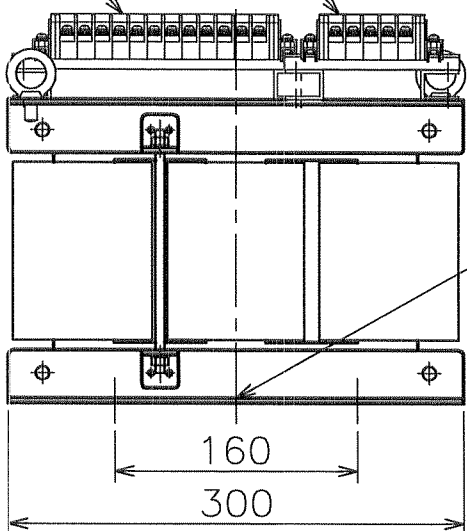
端子台 TERMINAL(UL)KASUGA

PRI.: TX20-12P (M4)

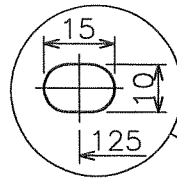
SEC.: TX20-4P (M4)

⊕ : TX20-1P (M4)

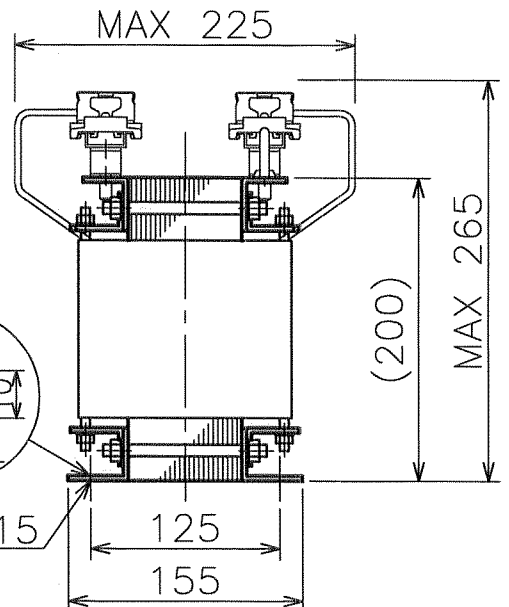
適合電線 18~10AWG 締付トルク 1.8N・m



N.P.



4-φ10x15



*質量は標準仕様の値を記入しています。実測値と異なる場合もあります。

*MASS MIGHT BE DIFFERENT FROM THE MEASUREMENT VALUE TO WHICH THE VALUE OF A STANDARD SPECIFICATION IS FILLED IN.

SPECIFICATION 仕様	CONNECTION 結線	△-N
RATING 定格	CONT	
CAPACITY 容量	3kVA	PHASE 相数 3φ
FREQUENCY 周波数	50/60Hz	
PRI. V. 一次電圧	400 440 480	V
SEC. V. 二次電圧	230 V	
SEC. A. 二次電流	7.53 A	
INSULATION CLASS 絶縁種別	CLASS 180 (System 16) クラス 180 (システム 16)	
TRANSFORMER MASS トランス質量	30 kg	
INSULATION RESISTANCE 絶縁抵抗	各間 DC 500V 100MΩ以上	
DIELECTRIC STRENGTH 絶縁耐圧	鉄芯~一次間 (E.-P.)	4 kV 1分間 MIN
	一次~二次間 (P.-S.)	4 kV 1分間 MIN
	二次~鉄芯間 (S.-E.)	2.5 kV 1分間 MIN
EARTH TERMINAL・NEUTRAL POINT 保護アース・中性点付		
UL INSULATION SYSTEM RECOGNIZED 絶縁システム認定品	File No. E179651	
BUILT TO MEET UL506 UL 準拠品		

SYM	REVISIONS	DATE	NOTE
APPROVE	CHECKED	DRAWN	布目電機株式会社 NUNOME ELECTRIC CO.,LTD.
<i>H. Nagano</i>	<i>H. Nagano</i>	Mar. 18. 19 C. HOTTA	

TITLE 三相乾式変圧器 TRANSFORMER	SHEET NO.
TH3000U16KC	/
DWG. NO. H4-65615	REV.