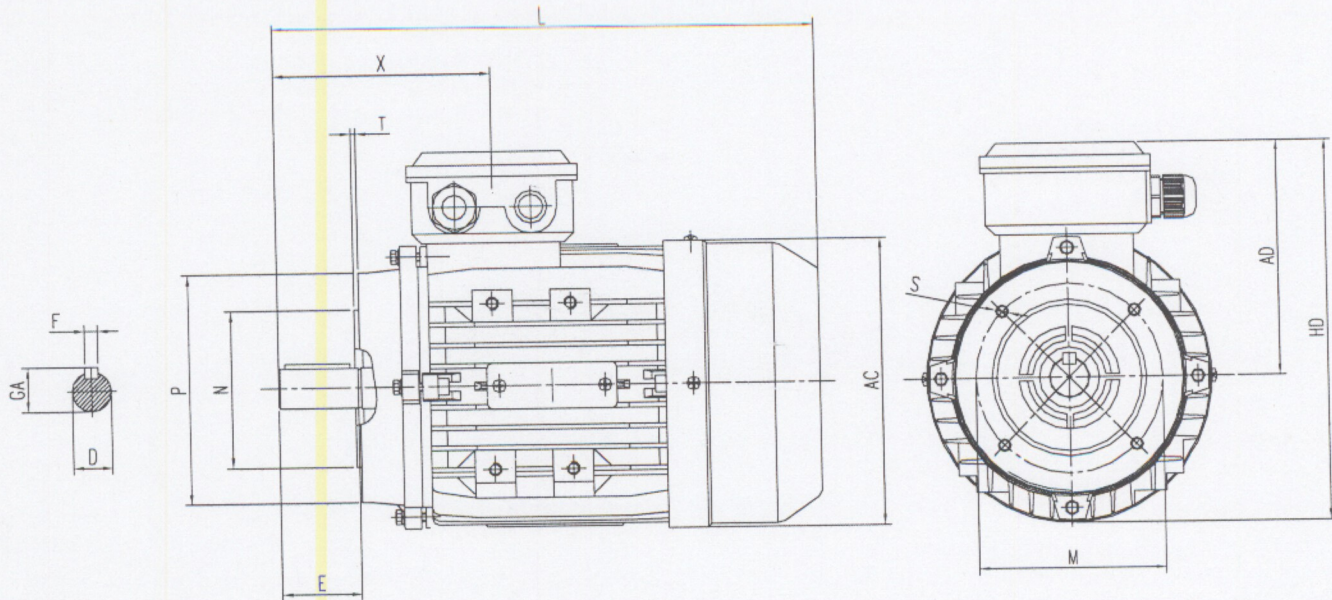


Overall dimensions

TA Series

Mounting B14 - Frame size 56-132
Self-ventilated motors (IC 411)



Tipo Type	Dimensioni - Dimensions									
	AC	AD	HD	L	M	N	P	S	T	X
56	117	100	100	196	65	50	80	M5	2.5	78
63	130	108	173	220	75	60	90	M5	2.5	84
71	147	115	188.5	241	85	70	105	M6	2.5	97
80	158	139	218	289	100	80	120	M6	3	109
90S	176	150	238	325	115	95	140	M8	3	119
90L	176	150	238	350	115	95	140	M8	3	119
100	199	165	264.5	388	130	110	160	M8	3.5	140
112	220	179	289	405	130	110	160	M8	3.5	148
132S	259	200	329.5	467	165	130	200	M10	3.5	168
132M	259	200	329.5	505	165	130	200	M10	3.5	168

Tipo Type	Dimensioni - Dimensions						
	Albero lato accoppiamento - Drive-end shaft extension				Pressacavo Cable gland	Foro filettato Threaded hole	N° fori flangia Flange holes Nr.
	D	E	F	GA			
56	9	20	3	10,2	N.1 M16x1.5	M3	4
63	11	23	4	12.5	N.1 M16x1.5	M4	4
71	14	30	5	16	N.1 M20x1.5	M5	4
80	19	40	6	21.5	N.1 M20x1.5	M6	4
90	24	50	8	27	N.1 M20x1.5	M8	4
100	28	60	8	31	N.1 M20x1.5	M10	4
112	28	60	8	31	N.2 M25x1.5	M10	4
132	38	80	10	41	N.2 M25x1.5	M12	4