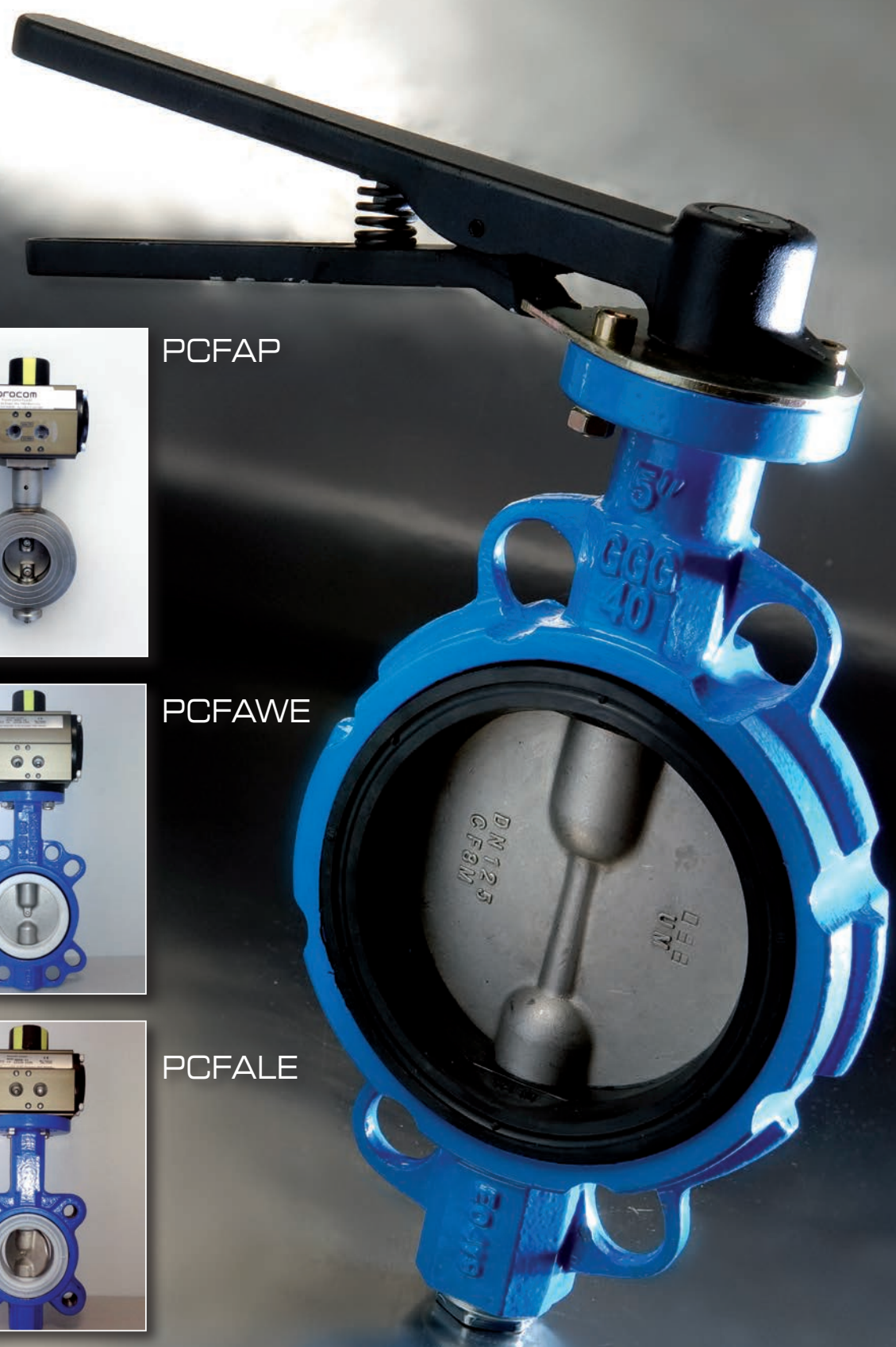


VALVOLA A FARFALLA  
BUTTERFLY VALVE



PCFAP



PCFAWE



PCFALE

VALVOLA A FARFALLA  
BUTTERFLY VALVE

CARATTERISTICHE PRINCIPALI

MAIN CHARACTERISTICS

- Autopulenti e bi-direzionali
  - Resistenza a corrosione e abrasione
  - Corpo fuso in un unico pezzo
  - Sede di tenuta con supporto metallico
  - Disco autocentrante con basse perdite di carico e minima turbolenza
  - Ampia scelta di materiali
  - Facile accoppiamento con attuatori
  - "Fire-safe" design
  - Disponibile nelle versioni Wafer e Lug
  - Flangia per accoppiamento ISO5211
  - Certificato CE
  - Certificato ATEX 94/9/EC
- Self-cleaning and two-way
  - Corrosion and abrasion resistant
  - One-piece body
  - Seat with metallic support ring
  - Self-centering disc with low pressure drops and minimum turbulence
  - Wide choice of materials
  - Easy coupling with any type of actuators
  - Wafer and Lug models
  - ISO5211 Mounting pad
  - CE Certification
  - ATEX 94/9/EC Certification



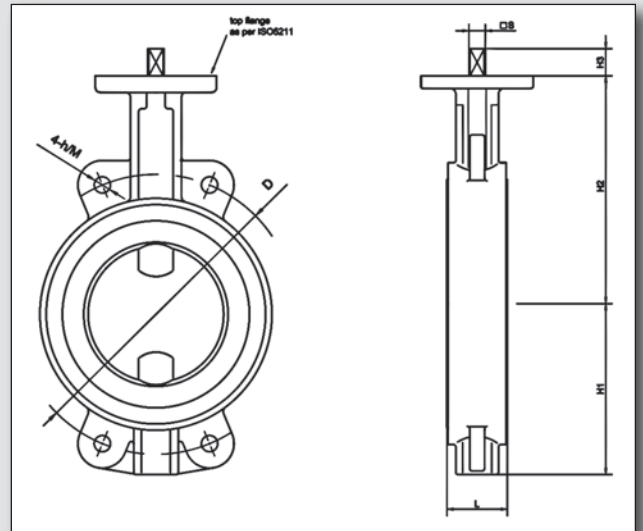
PCFAWE wafer

Angolo d'apertura - Opening angle  
(Cv value)

DN		Cv		
		20°	50°	90°
40	1 1/2"	1,8	32	99
50	2"	2	42	132
65	2 1/2"	4	65	256
80	3"	8	86	505
100	4"	14	140	936
125	5"	29	232	1109
150	6"	42	372	2521
200	8"	65	726	4812
250	10"	151	1232	7498
300	12"	234	1909	9928
350	14"	338	2771	12915
400	16"	460	3780	16626
450	18"	613	5029	23705
500	20"	790	6468	27915
600	24"	860	9807	43212
700	28"	1255	11001	49500
800	32"	2387	13709	68251
900	36"	3006	17412	86355
1000	40"	3409	24134	119750

Momento torcente (Nm)  
Valve seating torque (Nm)

DN		PN 10	PN16
40	1 1/2"	18	20
50	2"	18	20
65	2 1/2"	20	26
80	3"	29	40
100	4"	38	50
125	5"	75	85
150	6"	95	110
200	8"	160	180
250	10"	265	292
300	12"	452	496
		PN 6	PN10
350	14"	608	695
400	16"	860	960
450	18"	1095	1290
500	20"	1370	1690
600	24"	1580	1800
700	28"	2650	2900
800	32"	3500	3835
900	36"	4450	4865
1000	40"	8200	10125



PCFAWE wafer

DIMENSIONI - DIMENSIONS

Valve Size		L	H1	H2	H3	□ S	D		4-h/M		TOP FLANGE TO ISO5211		
DN	inch						ANSI 125/150	PN10	PN16	ANSI 125/150		PN10	PN16
40	1 1/2"	33	63	125	32	9	98,4	110	110	16	18	18	F05
50	2	42	66	130	32	9 / 11	120,7	125	125	19	18	18	F05
65	2 1/2	45	82	141	32	9 / 11	139,7	145	145	19	18	18	F05
80	3	45	90	148	32	9 / 11	152,4	160	160	19	18	18	F05
100	4	52	108	170	33	11	190,5	180	180	19	18	18	F07
125	5	54	123	187	33	14	215,9	210	210	22	18	18	F07
150	6	56	138	202	33	14	241,3	240	240	22	22	22	F07
200	8	60	170	238	39	17	298,5	295	295	22	22	22	F10
250	10	66	200	272	39	22	362	350	355	25	22	26	F10
300	12	77	236	305	39	22	431,8	400	410	25	22	26	F10
350	14	77	266	368	40	22	476,3	460	470	29	22	26	F10
400	16	86	301	400	42	33*	539,8	515	525	29	26	30	F14
450	18	105	317	422	42	37*	577,9	565	585	32	26	30	F14
500	20	130	361	480	55	39*	635	620	650	32	26	33	F16
600	24	152	459	562	60	48*	749,3	725	770	35	30	36	F16
700	28	165	520	624	75	55*	863,6	840	840	35	30	36	F25
800	32	190	591	672	75	55*	977,9	950	950	UNC 1 1/2"	33	39	F25
900	36	207	656	720	96	70*	1085,9	1050	1050	UNC 1 1/2"	M30	M36	F25
1000	40	216	721	800	102	78*	1200	1160	1170	UNC 1 1/2"	M33	M39	F30

**MATERIALI**

• Corpo:	GG25,15 AISI316 WCB
• Alberi:	AISI416
• Disco:	AISI303 GG25,15
• O Ring:	FKM
• Sede di tenuta:	NBR EPDM EPDM HT FKM Q PTFE
• Leva:	GG25,15

**CARATTERISTICHE TECNICHE**

• Diametro Nominale (DN):	40-50-65-80-100-125-150-200-250-300-350-400-450-500-600-700-800-900
• Max Pressione di lavoro:	21,5 bar
• Temperatura di lavoro:	NBR: -20°C / +100°C EPDM: -35°C / +120°C EPDM HT: -35°C / +150°C FKM: -10°C / +160°C PTFE: -40°C / +160°C
• Connessioni:	UNI PN6 UNI PN10 UNI PN16 ANSI 150

**Accessori e Opzioni**

- Attuatore pneumatico (e accessori)
- Motore elettrico (e accessori)  
• Volantino manuale
- Applicazioni per vuoto  
• Certificato ATEX 94/9/EC
- Certificazione API STD 609

**MATERIALS**

• Body:	GG25,15 AISI316 WCB
• Stems:	AISI416
• Disc:	AISI316 GS400,15
• O Ring:	FKM
• Seal:	NBR EPDM EPDM HT FKM Q PTFE
• Handle:	GS400,15

**TECHNICAL CHARACTERISTICS**

• Nominal Diameter (DN):	40-50-65-80-100-125-150-200-250-300-350-400-450-500-600-700-800-900
• Max Working Pressure:	21,5 bar
• Working Temperature:	NBR: -20°C / +100°C EPDM: -35°C / +120°C EPDM HT: -35°C / +150°C FKM: -10°C / +160°C PTFE: -40°C / +160°C
• Ends:	UNI PN6 UNI PN10 UNI PN16 ANSI 150

**Accessories and Options**

- Pneumatic actuator (and accessories)
- Electric engine (and accessories)
- Manual wheel  
• Vacuum application
- ATEX 94/9/EC Certification  
• Certification API STD 609

**CODICI D'ORDINE - CODES - CODIGOS**

PCFAWE	DN	Corpo Body	Disco Disc	Tenuta Seal	Comando Control
Serie	40	1 = GG25,12	1 = GG25,12	1 = NBR	0 = Albero nudo - Naked stem
Series	50	2 = AISI316	2 = AISI316	2 = EPDM	1 = Manuale - Manual
	65	3 = WCB		3 = EPDM HT	2 = Gear box - Gear box
	80			4 = VITON	3 = Attuatore pneumatico DE
	100			5 = SILICONE	Double-effect pneumatic actuator
	125			6 = PTFE	4 = Attuatore pneumatico SE
	150				Single-effect pneumatic actuator
	---				5 = Motore elettrico - Electric engine
	600				

Esempio - Example: PCFAWE-100-1-2-2-1



VALVOLA A FARFALLA  
BUTTERFLY VALVE

CARATTERISTICHE PRINCIPALI

MAIN CHARACTERISTICS

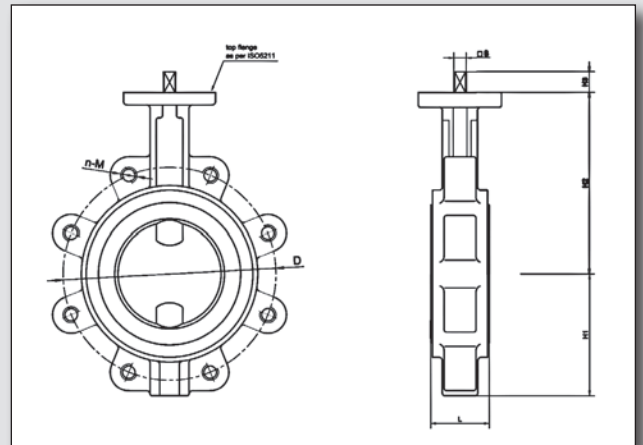
- Resistenza a corrosione e abrasione
- Corpo fuso in un unico pezzo
- Basse perdite di carico e minima turbolenza
- Ampia scelta di materiali
- Flangia per accoppiamento ISO5211
- Certificato CE
- Corrosion and abrasion resistant
- One-piece body
- Low pressure drops and minimum turbulence
- Wide choice of materials
- ISO5211 Mounting pad
- CE Certification



PCFALE lug

Angolo d'apertura - Opening angle (Cv value)				
DN		Cv		
		20°	50°	90°
40	1"1/2	1,8	32	99
50	2"	2	42	132
65	2"1/2	4	65	256
80	3"	8	86	505
100	4"	14	140	936
125	5"	29	232	1109
150	6"	42	372	2521
200	8"	65	726	4812
250	10"	151	1232	7498
300	12"	234	1909	9928
350	14"	338	2771	12915
400	16"	460	3780	16626
450	18"	613	5029	23705
500	20"	790	6468	27915
600	24"	860	9807	43212
700	28"	1255	11001	49500
800	32"	2387	13709	68251
900	36"	3006	17412	86355
1000	40"	3409	24134	119750

Momento torcente (Nm) Valve seating torque (Nm)			
DN		PN 10	PN16
40	1"1/2	18	20
50	2"	18	20
65	2"1/2	20	26
80	3"	29	40
100	4"	38	50
125	5"	75	85
150	6"	95	110
200	8"	160	180
250	10"	265	292
300	12"	452	496
		PN 6	PN10
350	14"	608	695
400	16"	860	960
450	18"	1095	1290
500	20"	1370	1690
600	24"	1580	1800
700	28"	2650	2900
800	32"	3500	3835
900	36"	4450	4865
1000	40"	8200	10125



PCFALE lug

DIMENSIONI - DIMENSIONS

Valve Size		L	H1	H2	H3	□S	D			n-M			TOP FLANGE TO ISO5211
DN	inch						ANSI 125/150	PN10	PN16	ANSI 125/150	PN10	PN16	
50	2	42	66	130	32	9 / 11	120,7	125	125	4X 5/8-11UNC-2B	4-M16	4-M16	F05
65	2 1/2	45	82	141	32	9 / 11	139,7	145	145	4X 5/8-11UNC-2B	4-M16	4-M16	F05
80	3	45	90	148	32	9 / 11	152,4	160	160	4X 5/8-11UNC-2B	4-M16	8-M16	F05
100	4	52	108	170	33	11	190,5	180	180	8X 5/8-11UNC-2B	8-M16	8-M16	F07
125	5	54	123	187	33	14	215,9	210	210	8X 3/4-10UNC-2B	8-M16	8-M16	F07
150	6	56	138	202	33	14	241,3	240	240	8X 3/4-10UNC-2B	8-M20	8-M20	F07
200	8	60	170	238	39	17	298,5	295	295	8X 3/4-10UNC-2B	8-M20	12-M20	F10
250	10	66	200	272	39	22	362	350	355	12X 7/8-9UNC-2B	12-M20	12-M24	F10
300	12	77	236	305	39	22	431,8	400	410	12X 7/8-9UNC-2B	12-M20	12-M24	F10
350	14	77	266	368	40	22	476,3	460	470	12X 1-8UNC-2B	16-M20	16-M24	F10
400	16	86	301	400	42	33*	539,8	515	525	16X 1-8UNC-2B	16-M24	16-M27	F14
450	18	105	317	422	42	37*	577,9	565	585	16X 1 1/8-7UNC-2B	20-M24	20-M27	F14
500	20	130	361	480	55	39*	635	620	650	16X 1 1/8-7UNC-2B	20-M24	20-M30	F16
600	24	152	459	562	60	48*	749,3	725	770	16X 1 1/4-7UNC-2B	20-M27	20-M33	F16

Note: All dimensions marked with "\*" are referring the Max. diameter of shafts.

**MATERIALI**

• Corpo:	GG25
• Alberi:	AISI304
• Disco:	AISI316
	GG40
• O Ring:	NBR
• Sede di tenuta:	EPDM
	PTFE
• Leva:	GS400,15

**CARATTERISTICHE TECNICHE**

• Diametro Nominale (DN):	40-50-65-80-100-125-150-200-250-300
• Max Pressione di lavoro:	16 bar
• Temperatura di lavoro:	EPDM: -35°C / +120°C
	PTFE: -40°C / +150°C
• Conessioni:	UNI PN16

**Accessori e Opzioni**

- Attuatore pneumatico (e accessori)
- Motore elettrico (e accessori)
- Volantino manuale

**MATERIALS**

• Body:	GG25
• Stems:	AISI304
• Disc:	AISI316
	GG25
• O Ring:	NBR
• Seal:	EPDM
	PTFE
• Handle:	GG25,15

**TECHNICAL CHARACTERISTICS**

• Nominal Diameter (DN):	40-50-65-80-100-125-150-200-250-300
• Max Working Pressure:	16 bar
• Working Temperature:	EPDM: -35°C / +120°C
	PTFE: -40°C / +150°C
• Ends:	UNI PN16

**Accessories and Options**

- Pneumatic actuator (and accessories)
- Electric engine (and accessories)
- Manual wheel

**CODICI D'ORDINE - CODES - CODIGOS**

PCFALE	DN	Corpo Body	Disco Disc	Tenuta Seal	Comando Control
Serie	40	1 = GG25	1 = GG25	2 = EPDM	0 = Albero nudo - Naked stem
Series	50		2 = AISI316	6 = PTFE	1 = Manuale - Manual
	65				2 = Gear box - Gear box
	80				3 = Attuatore pneumatico DE
	100				Double-effect pneumatic actuator
	125				4 = Attuatore pneumatico SE
	150				Single-effect pneumatic actuator
	---				Actuador neum SE
	300				5 = Motore elettrico - Electric engine

Esempio - Example: PCFALE-150-1-2-6-1

VALVOLA A FARFALLA  
BUTTERFLY VALVE

CARATTERISTICHE PRINCIPALI

MAIN CHARACTERISTICS

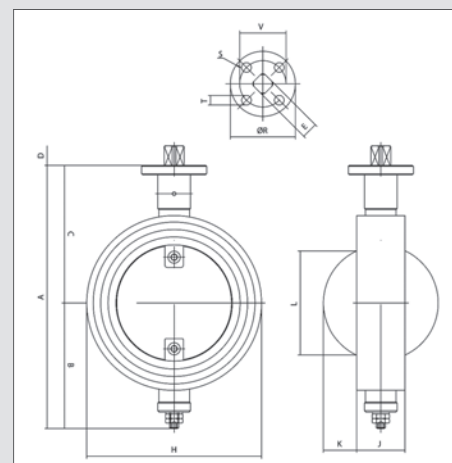
- Interamente realizzata in AISI316
- Resistenza a corrosione e abrasione
- Tenuta parziale
- Percentuale minima di passaggio con valvola chiusa: 0.5%
- Minima turbolenza
- Flangia per accoppiamento ISO5211
- Certificato CE
- Completely made in AISI316
- Corrosion and abrasion resistant
- Partial seal
- Minimum percentual of passage with closed valve: 0.5%
- Minimum turbulence
- ISO5211 Mounting pad
- CE Certification

PCFAP



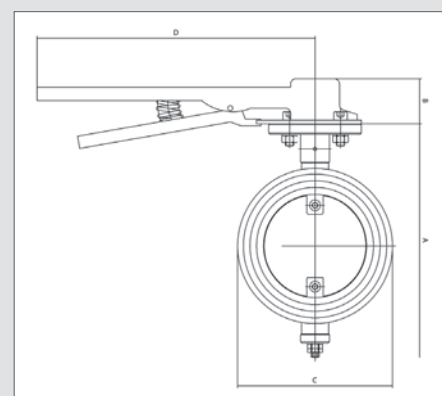
Dati Tecnici - Technical Data

DN	Kv	Kv				Nm	
		90°	75°	50°	25°	3,5 bar	10,5 bar
40	1"1/2	85	67	18	4	1	2
50	2"	124	86	26	6	2	3
65	2"1/2	191	124	40	10	3	4
80	3"	287	196	60	14	4	7
100	4"	526	382	115	27	6	12
125	5"	1075	793	239	57	9	17
150	6"	1864	1291	392	94	14	25
200	8"	3107	2103	669	163	25	37
250	10"	4780	3441	1099	249	39	51
300	12"	7169	4780	1529	363	51	82
350	14"	9559	6405	2103	478	84	119



DIMENSIONI E PESI - DIMENSION AND WEIGHTS

DN	A	B	C	D	E	H	J	K	L	R	S (Nr)	T	V	Kg	
40	1"1/2	167	70	97	11	11	90	29	5	60	60	4	6	42	2,7
50	2"	183	77	106	11	11	103	39	5	60	60	4	6	42	3,5
65	2"1/2	203	87	116	11	11	123	42	11	60	60	4	6	42	4,7
80	3"	217	94	123	11	11	138	42	18,5	60	60	4	6	42	5,1
100	4"	239	104	135	11	11	158	48	25,5	60	60	4	6	42	6,1
125	5"	285	135	150	17	14	188	52	36	70	70	4	7	50	9,0
150	6"	312	150	162	17	14	216	52	48,5	70	70	4	7	50	10,3
200	8"	365	176	189	17	14	269	56	71	70	70	4	7	50	14,3
250	10"	425	205	225	20	17	325	64	92	90	90	4	9	70	22,4
300	12"	480	230	250	20	17	375	74	112	90	90	4	9	70	36,1
350	14"	540	260	280	20	17	435	74	137	90	90	4	9	70	60,6



PCFAP

I dati tecnici sono indicativi: il costruttore si riserva la facoltà di modificarli in qualsiasi momento senza alcun obbligo di preavviso.

Technical data are approximate and not binding for the manufacturer who reserves the right to change them without notice at any time.

**MATERIALI**

• Corpo:	AISI316
• Alberi:	AISI316
• Disco:	AISI316
• O Ring:	FKM
• Leva:	GS400,15

**CARATTERISTICHE TECNICHE**

• Diametro Nominale (DN):	40-50-65-80-100-125-150-200-250-300-350
• Max Pressione di lavoro:	16 bar
• Temperatura di lavoro:	-20°C / +180°C
• Conessioni:	UNI PN10 UNI PN16

**Accessori e Opzioni**

- Attuatore pneumatico (e accessori)
- Motore elettrico (e accessori)
- Volantino manuale

**MATERIALS**

• Body:	AISI316
• Stems:	AISI316
• Disc:	AISI316
• O Ring:	FKM
• Handle:	GS400,15

**TECHNICAL CHARACTERISTICS**

• Nominal Diameter (DN):	40-50-65-80-100-125-150-200-250-300-350
• Max Working Pressure:	16 bar
• Working Temperature:	-20°C / +180°C
• Ends:	UNI PN10 UNI PN16

**Accessories and Options**

- Pneumatic actuator (and accessories)
- Electric engine (and accessories)
- Manual wheel

**CODICI D'ORDINE - CODES - CODIGOS**

PCFAP	DN	Comando Control
Serie	50	0 = Albero nudo - <i>Naked stem</i>
Serie	65	1 = Manuale - <i>Manual</i>
Serie	80	2 = Gear box - <i>Gear box</i>
	100	3 = Attuatore pneumatico DE - <i>Double-effect pneumatic actuator</i>
	---	4 = Attuatore pneumatico SE - <i>Single-effect pneumatic actuator</i>
	350	5 = Motore elettrico - <i>Electric engine</i>

Esempio - Example: PCFAP-050-0