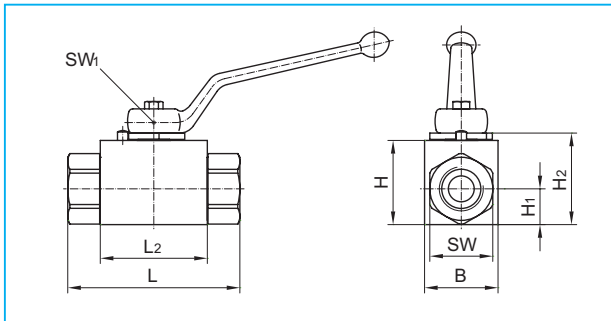


# 2-Wege-Kugelhähne mit Gewindeanschluß

Stahl · DN 4 - DN 40/25



Handhebel gehört zum Lieferumfang.

Bitte Druckstufen der Rohrverschraubungen beachten.

Stellantriebe und Handhebel: siehe Kapitel „Anbauteile, Zubehör“

Sonderausführungen auf Anfrage

Änderungen vorbehalten

Maße in mm

Gewicht in kg

Druck in bar

Gehäuse:	Stahl, brüniert	Stahl, brüniert	Stahl, brüniert	Stahl, brüniert
Schaltkugel:	Stahl, hartverchromt	Stahl, hartverchromt	Stahl, hartverchromt	Stahl, hartverchromt
Schaltwelle:	Stahl, verzinkt	Stahl, verzinkt	Stahl, verzinkt	Stahl, verzinkt
Schaltkugeldichtung:	POM	POM	PTFE-Comp.3	Metallisch
Schaltwellendichtung:	NBR	FKM	FKM	FKM

Anschluß	DN	Gewinde D	RA	L	L <sub>1</sub>	L <sub>2</sub>	B	H	H <sub>1</sub>	H <sub>2</sub>	SW	SW <sub>1</sub>	Handhebel Code	Gewicht	DN	PN	Artikel-Nummer	PN	Artikel-Nummer	PN	Artikel-Nummer	PN	Artikel-Nummer
Für lötlöse Rohrverschraubung DIN 2353 leichte Reihe ISO 8434-1	4	M12 x 1,5	6	67	10	36	20	25	10,0	27,5	19	7	12	0,20	4	500	100 001	500	100 051	315	100 671	500	101 401
	6	M14 x 1,5	8	67	10	36	20	25	10,0	27,5	19	7	12	0,20	6	500	100 002	500	100 052	315	100 672	500	101 402
	8	M16 x 1,5	10	75	11	45	30	35	14,5	38,5	24	8	13	0,42	8	500	100 003	500	100 053	315	100 673	500	101 403
	10	M18 x 1,5	12	75	11	45	30	35	14,5	38,5	24	8	13	0,42	10	500	100 004	500	100 054	315	100 674	500	101 404
	12	M22 x 1,5	15	83	12	51	35	40	17,0	43,5	30	10	14	0,63	12	500	100 005	500	100 055	315	100 675	500	101 405
	16	M26 x 1,5	18	82	12	50	45	45	20,0	48,5	36	10	14	0,85	16	420	100 006	420	100 056	315	100 676	420	101 406
	20	M30 x 2	22	99	14	60	45	55	24,0	59,0	41	14	15	1,21	20	420	100 007	420	100 057	250	100 677	420	101 407
	25	M36 x 2	28	108	14	70	55	60	26,0	64,0	50	14	15	1,75	25	420	100 008	420	100 058	250	100 678	420	101 408
	32/25	M45 x 2	35	116	16	70	55	60	26,0	64,0	50	14	15	1,88	32/25	420	100 037	420	100 087	250	100 842	420	101 409
	40/25	M52 x 2	42	121	16	70	55	60	26,0	64,0	55	14	15	2,05	40/25	420	100 038	420	100 088	250	100 843	420	101 410
Für lötlöse Rohrverschraubung DIN 2353 schwere Reihe ISO 8434-1	4	M16 x 1,5	8	73	12	36	20	25	10,0	27,5	19	7	12	0,22	4	500	100 009	500	100 059	315	100 679	500	101 411
	6	M18 x 1,5	10	73	12	36	20	25	10,0	27,5	19	7	12	0,22	6	500	100 010	500	100 060	315	100 680	500	101 412
	8	M20 x 1,5	12	77	12	45	30	35	14,5	38,5	24	8	13	0,43	8	500	100 011	500	100 061	315	100 681	500	101 413
	10	M22 x 1,5	14	81	14	45	30	35	14,5	38,5	24	8	13	0,44	10	500	100 012	500	100 062	315	100 682	500	101 414
	12	M24 x 1,5	16	87	14	51	35	40	17,0	43,5	30	10	14	0,65	12	500	100 013	500	100 063	315	100 683	500	101 415
	16	M30 x 2	20	90	16	50	45	45	20,0	48,5	36	10	14	0,89	16	420	100 014	420	100 064	315	100 684	420	101 416
	20	M36 x 2	25	107	18	60	45	55	24,0	59,0	41	14	15	1,29	20	420	100 015	420	100 065	250	100 685	420	101 417
	25	M42 x 2	30	120	20	70	55	60	26,0	64,0	50	14	15	1,88	25	420	100 016	420	100 066	250	100 686	420	101 418
	32/25	M52 x 2	38	134	22	70	55	60	26,0	64,0	55	14	15	2,20	32/25	420	100 039	420	100 089	250	100 844	420	101 419
	Rohrinnengewinde DIN EN ISO 228-1 (BSP female thread)	4	G 1/8	-	69	12	36	20	25	10,0	27,5	19	7	12	0,22	4	500	100 017	500	100 067	315	100 687	500
6		G 1/4	-	69	12	36	20	25	10,0	27,5	19	7	12	0,21	6	500	100 018	500	100 068	315	100 688	500	101 421
10		G 3/8	-	73	14	45	30	35	14,5	38,5	24	8	13	0,43	10	500	100 019	500	100 069	315	100 689	500	101 422
12		G 1/2	-	82	15	51	35	40	17,0	43,5	30	10	14	0,67	12	500	100 020	500	100 070	315	100 690	500	101 423
16		G 5/8	-	88	18	50	45	45	20,0	48,5	36	10	14	0,97	16	420	100 021	420	100 071	315	100 691	420	101 424
20		G 3/4	-	93	18	60	45	55	24,0	59,0	41	14	15	1,28	20	420	100 022	420	100 072	250	100 692	420	101 425
25		G 1	-	115	18	70	55	60	26,0	64,0	50	14	15	2,00	25	420	100 023	420	100 073	250	100 693	420	101 426
32/25		G 1 1/4	-	134	20	70	55	60	26,0	64,0	50	14	15	2,05	32/25	420	100 047	420	100 097	250	100 845	420	101 427
40/25		G 1 1/2	-	139	22	70	55	60	26,0	64,0	55	14	15	2,20	40/25	420	100 048	420	100 098	250	100 846	420	101 428
NPT-Innengewinde ANSI/ASME B1.20.1-1983		4	1/8 - 27 NPT	-	69	6,9	36	20	25	10,0	27,5	19	7	12	0,22	4	500	100 024	500	100 074	315	100 694	500
	6	1/4 - 18 NPT	-	69	10,0	36	20	25	10,0	27,5	19	7	12	0,21	6	500	100 025	500	100 075	315	100 695	500	101 430
	10	3/8 - 18 NPT	-	73	10,3	45	30	35	14,5	38,5	24	8	13	0,43	10	500	100 026	500	100 076	315	100 696	500	101 431
	12	1/2 - 14 NPT	-	82	13,6	51	35	40	17,0	43,5	30	10	14	0,67	12	500	100 027	500	100 077	315	100 697	500	101 432
	20	3/4 - 14 NPT	-	93	14,1	60	45	55	24,0	59,0	41	14	15	1,30	20	420	100 028	420	100 078	250	100 698	420	101 433
	25	1 - 11 1/2 NPT	-	115	16,8	70	55	60	26,0	64,0	50	14	15	2,00	25	420	100 029	420	100 079	250	100 699	420	101 434
	32/25	1 1/4 - 11 1/2 NPT	-	134	17,3	70	55	60	26,0	64,0	50	14	15	2,05	32/25	420	100 049	420	100 099	250	100 847	420	101 435
	40/25	1 1/2 - 11 1/2 NPT	-	139	17,3	70	55	60	26,0	64,0	55	14	15	2,44	40/25	420	100 050	420	100 100	250	100 848	420	101 436