

WEFTMASTER®

FWL**Technische Beschreibung****Ersatzteile****Bestellhinweise****Description technique****Pièces de rechange****Références de commande****Technical description****Spare parts****Order references**

Gebrüder Loepfe AG
Kastellstrasse 10
Postfach 582
CH-8623 Wetzikon/Schweiz

Telefon +41 43 488 11 11
Fax +41 43 488 11 00
E-Mail service@loepfe.com
Internet www.loepfe.com

WeftMaster® ist ein eingetragenes Warenzeichen der Gebrüder Loepfe AG in der Schweiz und/oder in anderen Ländern. Alle weiteren Firmen- und Produktnamen sind Handelsmarken oder eingetragene Warenzeichen ihrer jeweiligen Unternehmen.

Der Inhalt dieser Bedienungsanleitung ist urheberrechtlich geschützt. Alle Rechte vorbehalten. Kein Teil dieser Anleitung darf in irgendeiner Form (Druck, Fotokopie, Mikrofilm oder in einem anderen Verfahren) ohne schriftliche Genehmigung der Gebrüder Loepfe AG reproduziert oder unter Verwendung elektronischer Systeme verarbeitet, vervielfältigt oder verbreitet werden.

WeftMaster® est une marque déposée de Loepfe Frères SA en Suisse et/ou dans d'autres pays.

Toutes les autres marques de société ou de produit sont des marques commerciales ou déposées par l'entreprise y relative.

Tous droits réservés. Aucun extrait de ce guide ne peut être reproduit, transmis ou stocké sous quelque forme ou par quelque procédé que se soit (mécanique, photocopie, enregistrement ou autre), sans l'autorisation écrite préalable de Loepfe Frères SA.

WeftMaster® is a registered trademark of Loepfe Brothers Ltd. for Switzerland and other countries.

All further company and product names are trading names or registered trademarks of the relative companies.

The content of this Operating Instruction is protected by copyright. All rights reserved. No part of this may be reproduced in whatever form (by printing, photocopying, microfilm or other) without a written grant of Loepfe Brothers Ltd., nor may it be processed or distributed by any electronic mean.

FWL-R Tastkopf mit Klemmkontakt zu Flachkabel	FWL-R Tête détectrice avec contact de serrage au câble plat	Sensing head with clamp contact to flat cable	7
RKL Relaiskasten mit Klemmkontakt zu Flachkabel	RKL Boîte de relais avec contact de serrage au câble plat	RKL Relay box with clamp contact to flat cable	8
FWL-R Tastkopf mit Rundkabel	FWL-R Tête détectrice avec câble rond	FWL-R Sensing head with round cable	9
RKL Relaiskasten mit Anschluss für Rundkabel	RKL Boîte de relais avec connection pour câble rond	RKL Relay box with connection for round cable	10
FWL-S Tastkopf zu Steuergerät SG-25	FWL-S Tête détectrice pour boîte de contrôle SG-25	FWL-S Sensing head for control box SG-25	11
SG-25 Steuergerät für max. 25 Tastköpfe FWL-S	SG-25 Boîte de contrôle pour 25 têtes détectrices FWL-S max.	SG-25 Control box for a max. of 25 sensing heads FWL-S	12
FWL Zusatzteile	FWL Pièces supplémentaires	FWL Additional parts	14
Hinweise für Montage und Einstellungen	Recommandations pour montage et réglage	Hints for fitting and setting	15

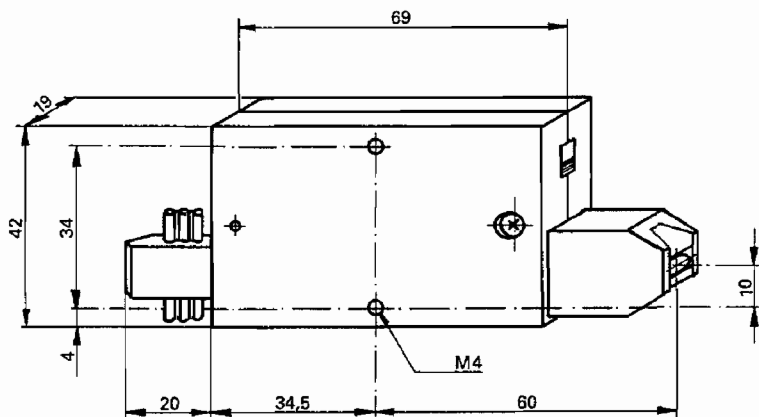
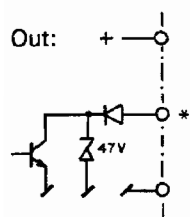
FWL-R

**Tastkopf
mit Klemmkontakt
zu Flachkabel**

**Tête détectrice avec
contact de serrage
au câble plat**

**Sensing head with
clamp contact to
flat cable**

U: 12 – 30 V ~
15 – 40 V =
I: 10 mA



* I: 250 mA
(Stromlos bei laufendem Faden)

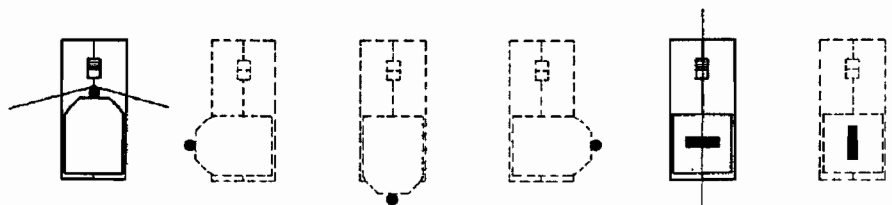
* I: 250 mA
(Sans courant quand le fil est en mouvement)

* I: 250 mA
(Without current when yarn is running)

Bestellvarianten:

Variantes de commande:

Order versions:



Electronic Typ (20 ms)
Electronic Typ (130 ms)

036286.110
036941.110

036286.010
036941.010

Siehe auch Typen- und Montagehinweise Seite 14/15

Voir également recommandations de montage pages 14/15

Also refer to type and fitting hints on pages 14/15

RKL

**Relaiskasten
mit Klemmkontakt
zu Flachkabel**

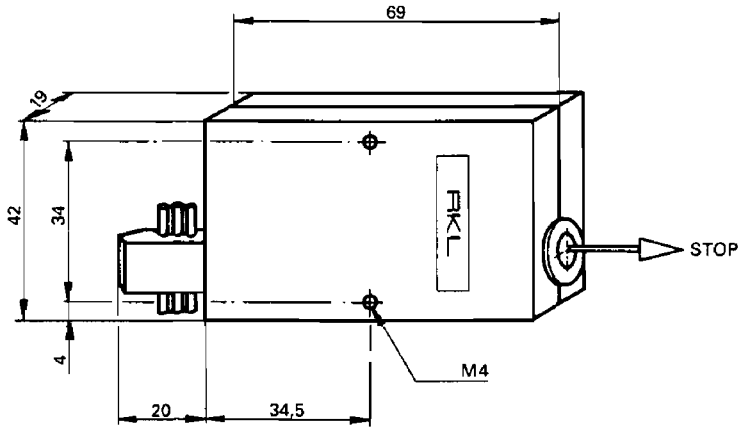
**Boîte de relais avec
contact de serrage
au câble plat**

**Relay box with
clamp contact to
flat cable**

U: 12 – 30 V ~
15 – 40 V =

I: 15 mA

Out: Relay contacts 250 V/5 A



Art. No. 036289.000

Anwendungsbeispiele:

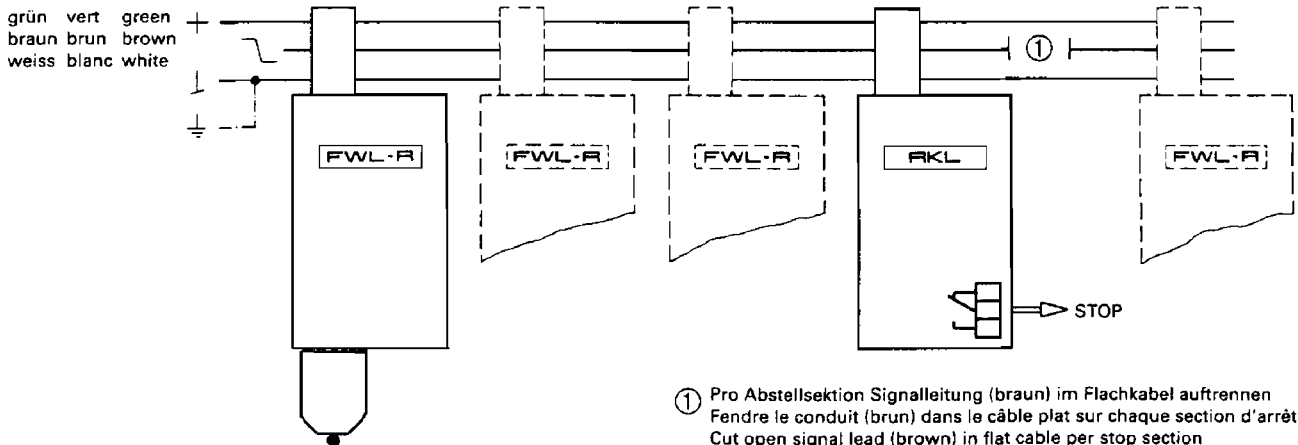
Maschinen mit Sektionsabstellungen
wie Spulmaschinen, Zwirnmachines,
Fachmaschinen usw.

Exemples:

Machines avec arrêt par section telles
que bobinoirs, retordeuses, doubleuses,
etc.

Examples:

Machines with sectional stops such as
winders, twisters, doublers, etc.



Beliebig viele Tastköpfe
pro Relaiskasten (Abstellsektion)

Nombre illimité de têtes détectrices
par boîte de relais (section d'arrêt)

Unlimited number of sensing heads
per relay box (stopping section)

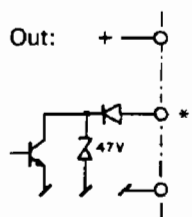
FWL-R

**Tastkopf
mit Rundkabel**

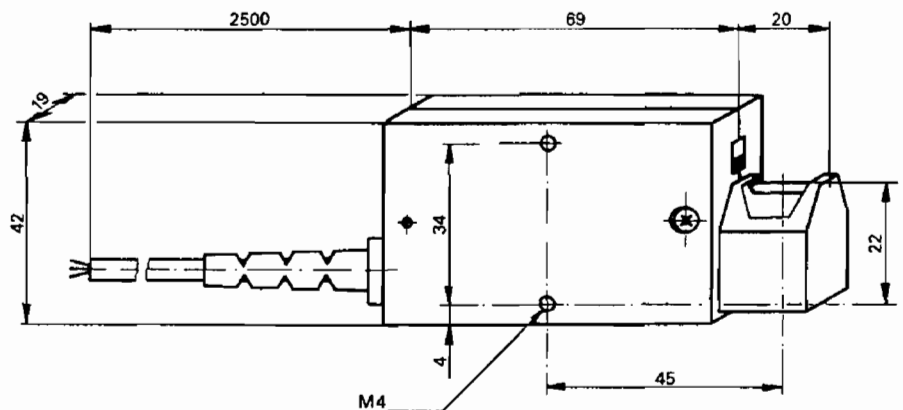
**Têtes détectrice avec
câble rond**

**Sensing head with
round cable**

U: 12 – 30 V ~
15 – 40 V =
I: 10 mA



* I: 250 mA
(Stromlos bei laufendem Faden)



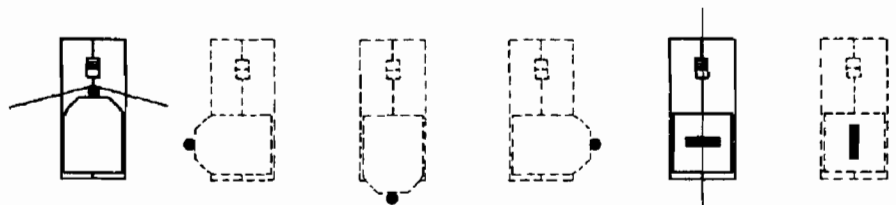
* I: 250 mA
(Sans courant quand le fil est en mouvement)

* I: 250 mA
(Without current when yarn is running)

Bestellvarianten:

Variantes de commande:

Order versions:



Electronic Typ (20 ms)
Electronic Typ (130 ms)
Electronic Typ (700 ms)

036287.110
036943.110
044232.100

036287.010
036943.010
044232.000

Siehe auch Typen- und Montagehinweise Seite 14/15

Voir également recommandations de montage pages 14/15

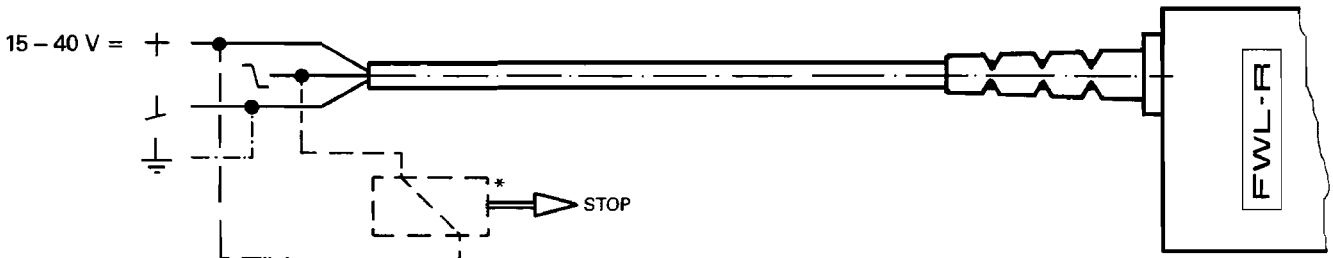
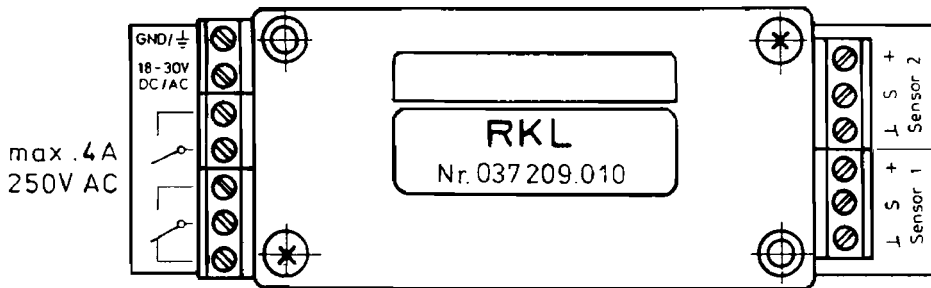
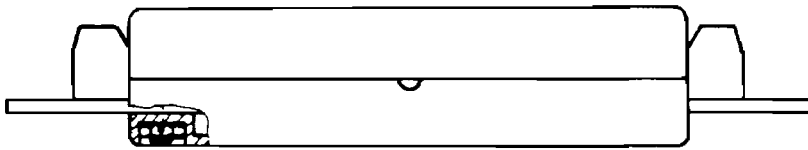
Also refer to type and fitting hints on pages 14/15

RKL

Relaiskasten
mit Anschluss für
Rundkabel

Boîte de relais avec
connection pour câble
rond

Relay box with connection
for round cable



- * Externes Relais, (max. 250 mA). Stromlos bei Fadenlauf. **Keine ~ Speisung.**
- * Relais externe, (max. 250 mA). Sans courant le fil étant en marche. **Pas d'alimentation ~.**
- * External relay, (max. 250 mA). Without current when yarn is moving. **Non ~ feeding.**

Beliebig viele Tastköpfe parallel
pro Abstellsektion

Nombre illimité de têtes en parallèle
par section d'arrêt

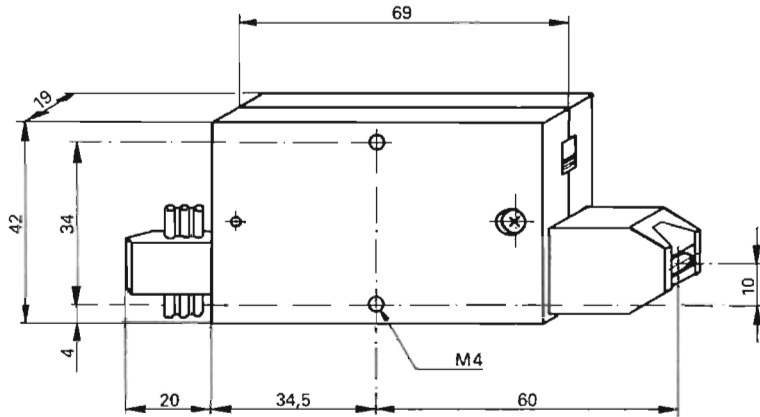
Unlimited number of sensing heads
in parallel per stopping section

FWL-S

**Tastköpfe
zu Steuergerät SG-25**

**Têtes détectrices pour
boîte de contrôle SG-25**

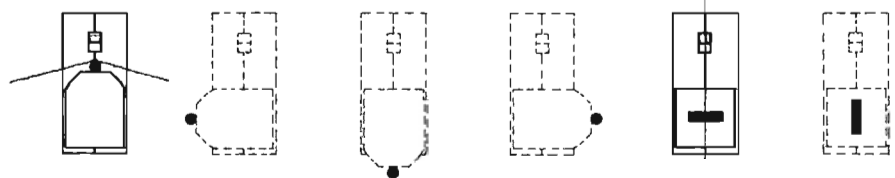
**Sensing heads for control
box SG-25**



Bestellvarianten:

Variantes de commande:

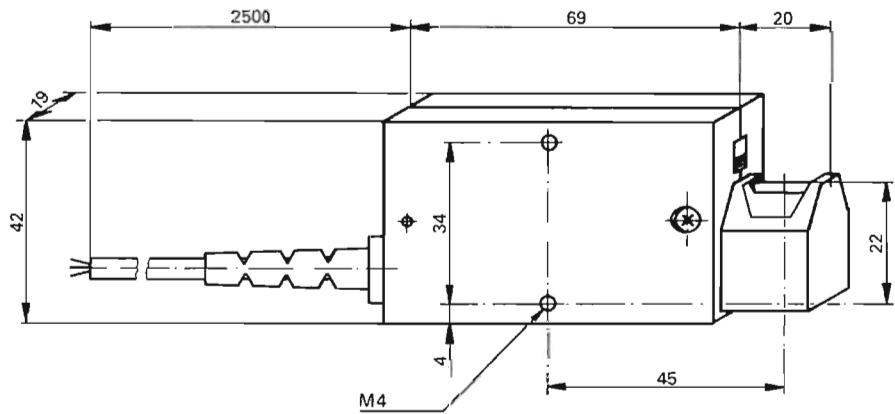
Order versions:



Electronic (20 ms)
Electronic (130 ms)

036284.110
036939.110

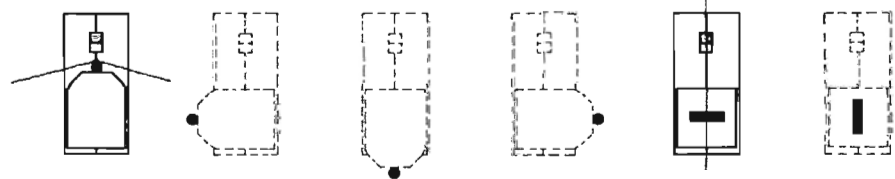
036284.010
036939.010



Bestellvarianten:

Variantes de commande:

Order versions:



Electronic (20 ms)
Electronic (130 ms)
Electronic (700 ms)

036940.110
036285.110
037511.110

036940.010
036285.010
037511.010

Siehe auch Typen- und Montagehinweise Seite 14/15

Voir également recommandations de montage pages 14/15

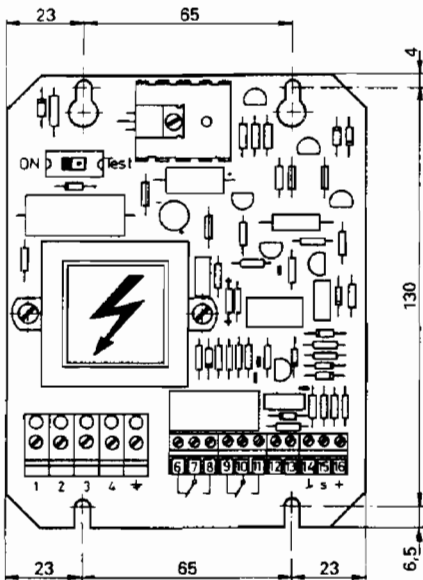
Also refer to type and fitting hints on pages 14/15

SG-25

Steuergerät für
max. 25 Tastköpfe FWL-S

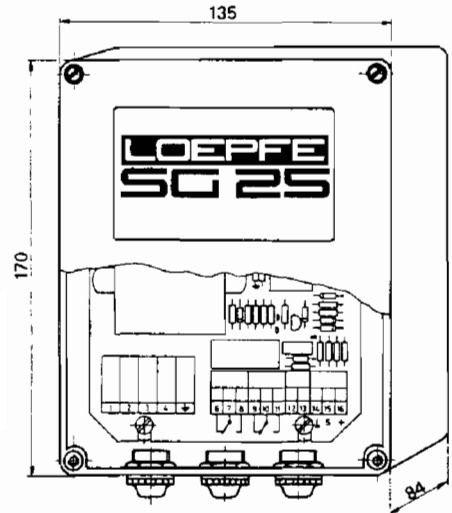
Boîte de contrôle pour
25 têtes détectrices
FWL-S max.

Control box for a max.
of 25 sensing heads FWL-S



Steuerprint SG-25
Print de commande SG-25
Control print SG-25
Art. No. 034850.010

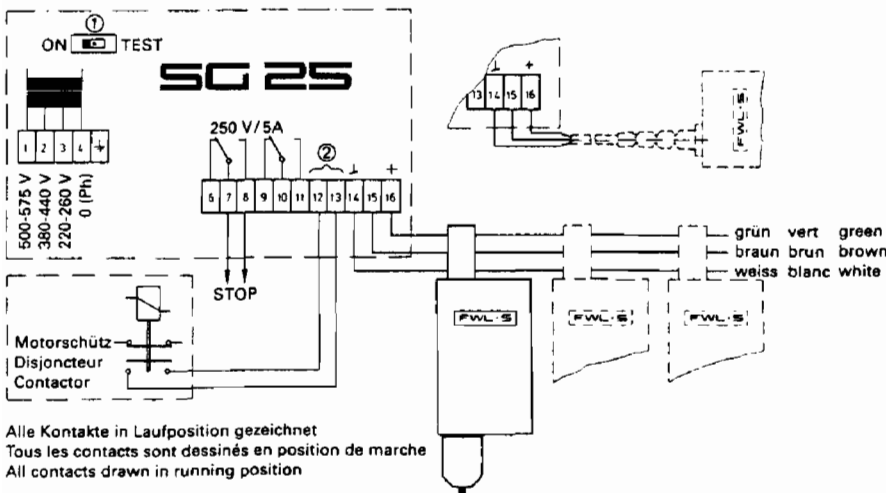
Steuergerät SG-25 kpl.
Unité de commande cpl.
Control unit cpl.
Art. No. 034870.010



Funktionsbeschreibung

Description du fonctionnement

Description of functioning:



Alle Kontakte in Laufposition gezeichnet
Tous les contacts sont dessinés en position de marche
All contacts drawn in running position

- ①
«ON»
Betriebsposition. LED-Anzeige der Fadenbruchstelle am betreffenden Tastkopf.
Position de marche. Indication LED du poste du fil cassé à la tête respective.
Operating position. LED indication of the yarn break post on the respective sensing head.
- «TEST»
Nur für Funktionstest der Tastköpfe im Maschinenstillstand. Reibtest: LED muss löschen.
Seulement pour le test de fonctionnement des têtes quand la machine est arrêtée. Test de friction: LED doit s'éteindre.
Only for function test of the sensing heads at machine stop. Sensing test: LED must go out.
- ②
Automatische Abstellüberbrückung während des Anlaufs der Maschine.
Suppression de l'impulsion d'arrêt automatique pendant la mise en marche de la machine.
Automatic stop bridging during machine start-up.

Anwendungsbeispiele:

Maschinen mit mehreren Tastköpfen (max. 25) und zentraler Abstimmung wie z.B. Rundstrickmaschinen, Nähautomaten, Spulengatter usw.

Exemples:

Machines équipées de plusieurs têtes (25 max.) et d'arrêt central telles que métiers à tricoter circulaires, machines à coudre automatiques, cantres, etc.

Examples:

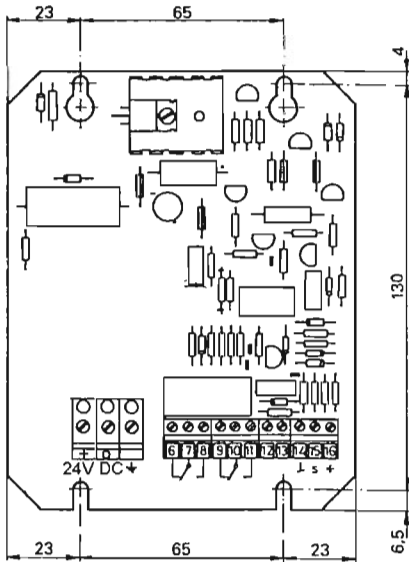
Machines with several sensing heads (25 max.) and central stopping, e.g. circular knitting machines, automatic sewing machines, bobbin creels, etc.

SG-25 24 Volt DC

Steuergerät für
max. 25 Tastköpfe FWL-S

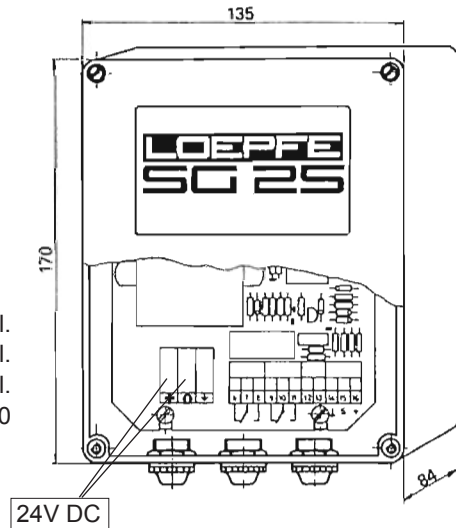
Boîte de contrôle pour
25 têtes détectrices
FWL-S max.

Control box for a max.
of 25 sensing heads FWL-S



Steuerprint SG-25
Print de commande SG-25 24V DC
Control print SG-25
Art. No. 042943.000

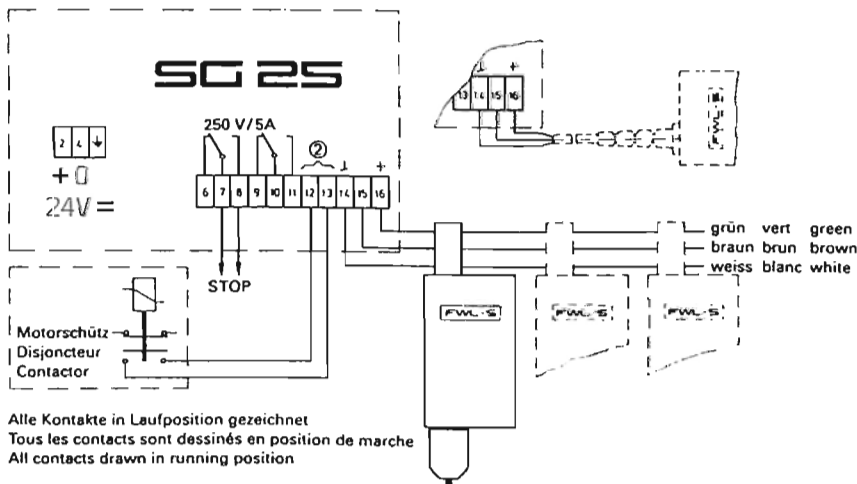
Steuergerät SG-25 kpl.
Unité de commande cpl.
Control unit cpl.
Art. No. 042861.000



Funktionsbeschreibung

Description du fonctionnement

Description of functioning:



Alle Kontakte in Laufposition gezeichnet
Tous les contacts sont dessinés en position de marche
All contacts drawn in running position

②
Automatische Abstellüberbrückung während des Anlaufs der Maschine.
Suppression de l'impulsion d'arrêt automatique pendant la mise en marche de la machine.
Automatic stop bridging during machine start-up.

Anwendungsbeispiele:

Maschinen mit mehreren Tastköpfen (max. 25) und zentraler Abstimmung wie z.B. Rundstrickmaschinen, Nähautomaten, Spulengatter usw.

Exemples:

Machines équipées de plusieurs têtes (25 max.) et d'arrêt central telles que métiers à tricoter circulaires, machines à coudre automatiques, cantres, etc.

Examples:

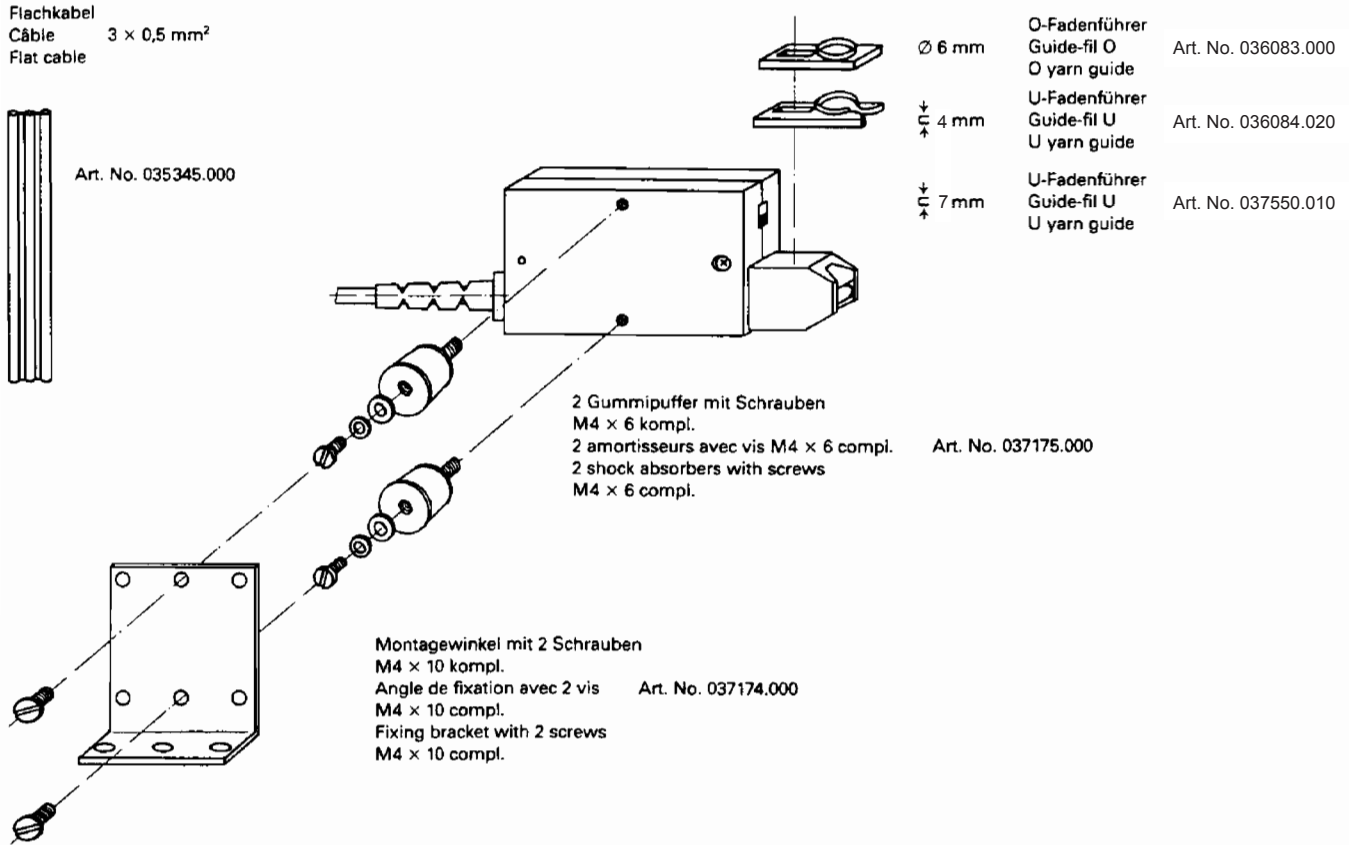
Machines with several sensing heads (25 max.) and central stopping, e.g. circular knitting machines, automatic sewing machines, bobbin creels, etc.

FWL

Zusatzteile

Pièces supplémentaires

Additional parts



Wahl der richtigen Elektronik nach Anwendungsart*

Choix de l'électronique correcte selon application*

Choice of the correct electronic depending on application*

Reaktionszeit: 20 ms
Fadenlauf: **kontinuierlich**
Anwendung: Spulmaschinen, Fachmaschinen usw.

Temps de réaction: 20 ms
Mouvement du fil: **continuuel**
Application: bobinoirs, doubleuses, etc.

Reaction time: 20 ms
Yarn movement: **continual**
Application: winders, doublers, etc.

Reaktionszeit: 130 ms / 700ms
Fadenlauf: **ruckartig**
Anwendung: Nähautomaten, allgemein unruhiger Fadenlauf

Temps de réaction: 130 ms / 700ms
Mouvement du fil: **intermittent**
Application: machines à coudre automatiques, mouvement de fil irrégulier

Reaction time: 130 ms / 700ms
Yarn movement: **intermittent**
Application: automatic sewing machines, generally fluttering yarn movement

* Andere maschinenspezifische Ausführungen sind auf Anfrage lieferbar.

* D'autres applications sur demande.

* Other versions on request.

Hinweise für Montage und Einstellungen

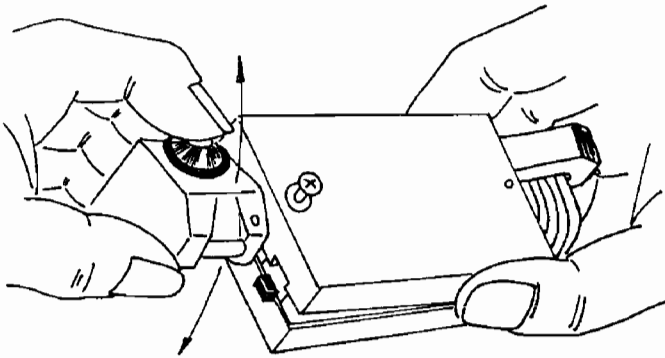
- Der laufende Faden muss den Reibstab sicher berühren
- Bei extrem starken Vibrationen, Tastkopf mit Gummipuffer befestigen
- Tastköpfe nicht in unmittelbarer Nähe von Pressluftdüsen montieren (Gefahr von Störsignalen)

Recommandations pour montage et réglage

- Le fil en mouvement doit toucher la barre de friction
- En cas de vibrations très fortes la tête doit être montée avec des amortisseurs
- Ne pas monter les têtes dans la proximité de jets d'air comprimé (danger de dérangement)

Hints for fitting and setting

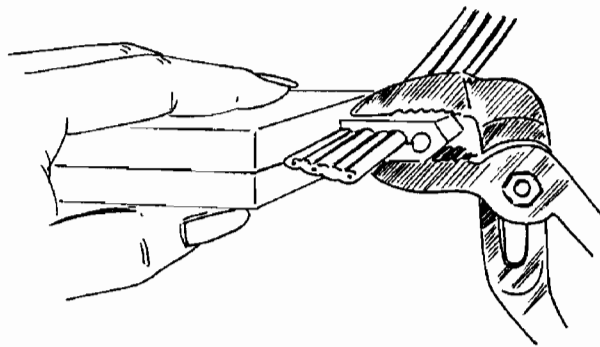
- The moving yarn must reliably touch the sensing rod
- Fit sensing head with shock absorbers in case of extreme vibrations
- Do not fit sensing heads near pressurized air jets (danger of interference)



Wahl der Reibteilposition durch Drehen bei leicht geöffnetem Elektronikgehäuse.

Choix de la position de la barre de friction en tournant avec le boîtier légèrement ouvert.

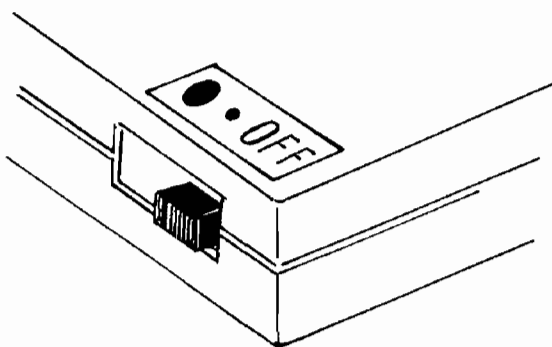
Choice of sensing part position by turning when the electronic housing is slightly open.



Aufpressen des Flachkabels mittels Zange mit parallelen Auflageflächen.

Presser le câble plat sur les contacts par moyen de tenailles à surface d'appui parallèle.

Press on the flat cable by means of pliers with parallel supports.



Schalter dem Faden entsprechend einstellen:

Régler l'interrupteur suivant le fil:
Set switch according to yarn:

- **grob**
● **gros** ca. tex 36 – 1000/Nm 28 – 1/Ne 16 – 1
coarse
- **fein**
● **fin** ca. tex 4 – 36/Nm 260 – 28/Ne 150 – 16
fine

Überwachung ausgeschaltet
OFF Contrôle coupé
Control switched off

LOEPFE

MASTERS IN TEXTILE QUALITY CONTROL

www.loepfe.com

Loepfe Brothers Ltd.
CH-8623 Wetzikon/Switzerland
Phone +41 43 488 11 11
Fax +41 43 488 11 00
info@loepfe.com
www.loepfe.com

WEAVING SOLUTIONS