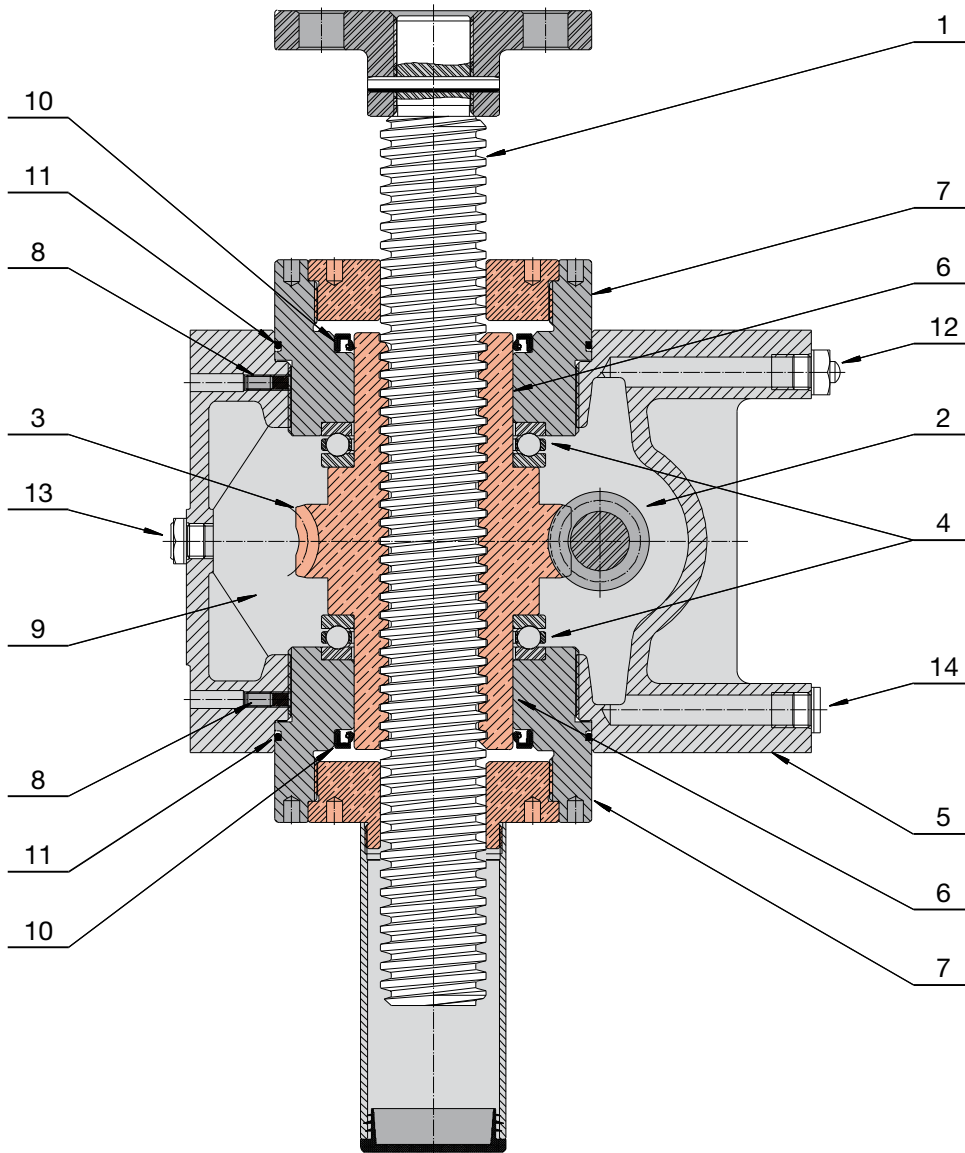


Spindelhubgetriebe Baureihe MA

Hubgetriebe Baureihe MA mit hebender Trapezgewindespindel (Mod.A) KONSTRUKTIONSEIGENSCHAFTEN



- 1 - Gewirbelte Trapezgewindespindel aus Stahl C 43 (UNI 7847)
- 2 - Schneckenwelle mit Evolventen-Gewindeprofil ZI (UNI 4760), geschliffen, aus einsatzgehärtetem Stahl
- 3 - Bronze-Schneckenrad mit Evolventen-Verzahnungsprofil ZI (UNI 4760), mit innerer Laufmutter doppelt so lang im Vergleich zur Baureihe SJ, mit mehr Bronze-Masse, ermöglicht eine höhere Einschaltdauer und eine längere Lebensdauer
- 4 - Axial Kugellager für hohe Hubkräfte
- 5 - Spezialgehäuse erleichtert die Wärmeabgabe, um die Einschaltdauer zu erhöhen
- 6 - Schneckenrad-Radialführung erhöht die Steifigkeit und verbessert den Wirkungsgrad
- 7 - Hoher Deckel mit Bronze-Führung für die Trapezspindel erhöht die Aufnahmekraft von Radialkräften; wird auch für die Einbautrennung des Spindelhubgetriebes verwendet
- 8 - Madenschraube als Ausdrehsicherung des Gewindedeckels
- 9 - Getriebe mit synthetischem Öl geschmiert für eine bessere Wärmeabgabe; dies ermöglicht eine höhere Antriebsdrehzahl, einen höheren Wirkungsgrad und längere Lebensdauer
- 10 - Radial-Wellendichtring
- 11 - O-ring (Öldichtring)
- 12 - Entlüftungsschraube
- 13 - Ölschauglas
- 14 - Ölablassschraube

Spindelhubgetriebe Baureihe MA

Hubgetriebe Baureihe MA mit 1-gängiger Trapezgewindespindel TECHNISCHE EIGENSCHAFTEN

BAUGRÖSSE		MA 5	MA 10	MA 25	MA 50	
Belastungskapazität [kN], (Zug - Druck)		5	10	25	50	
1-gängige Trapezgewindespindel		Tr 18×4	Tr 22×5	Tr 30×6	Tr 40×7	
Achsenabstand [mm]		30	40	50	63	
Untersetzung	schnell RV	1 : 4 (4 : 16)	1 : 5 (4 : 20)	1 : 6 (4 : 24)	1 : 7 (4 : 28)	
	normal RN	1 : 16 (2 : 32)	1 : 20	1 : 18 (2 : 36)	1 : 14 (2 : 28)	
	langsam RL	1 : 24	1 : 25	1 : 24	1 : 28	
Hub [mm] je Antriebswellenumdrehung	Unter- setzung	RV1	1	1	1	
		RN1	0.25	0.25	0.33	0.5
		RL1	0.17	0.2	0.25	0.25
Anlaufwirkungsgrad	Unter- setzung	RV1	0.21	0.22	0.20	0.18
		RN1	0.16	0.15	0.16	0.15
		RL1	0.13	0.14	0.13	0.11
Betriebswirkungsgrad bei 3000 min ⁻¹ (1)	Unter- setzung	RV1	0.40	0.41	0.38	0.37
		RN1	0.31	0.30	0.30	0.32
		RL1	0.27	0.28	0.28	0.26
Anlaufmoment bei max. Hubkraft [Nm]	Unter- setzung	RV1	3.8	7.2	19.9	44.1
		RN1	1.2	2.6	8.3	24.8
		RL1	1.0	2.3	7.6	18.0
Max. zulässige Motor-Antriebsleistung [kW] (2)	Unter- setzung	RV1	0.40	0.60	1.2	2.4
		RN1	0.20	0.30	0.7	1.7
		RL1	0.17	0.25	0.6	1.2
Spindeldrehmoment bei max. Hubkraft [Nm]		8	20	65	165	
Gehäusewerkstoff		Aluminiumguss-Legierung EN 1706 - AC-ALSi10Mg T6		Sphäroguss EN-GJS-500-7 (UNI EN 1563)		
Masse ohne Spindel [kg]		2.2	4.3	13	26	
Spindelmasse je 100 mm Länge [kg]		0.16	0.23	0.45	0.8	

(1) - Wirkungsgrad bei verschiedener Antriebsdrehzahl siehe Seite 36

(2) - THERMISCHE Grenzwerte beziehen sich auf

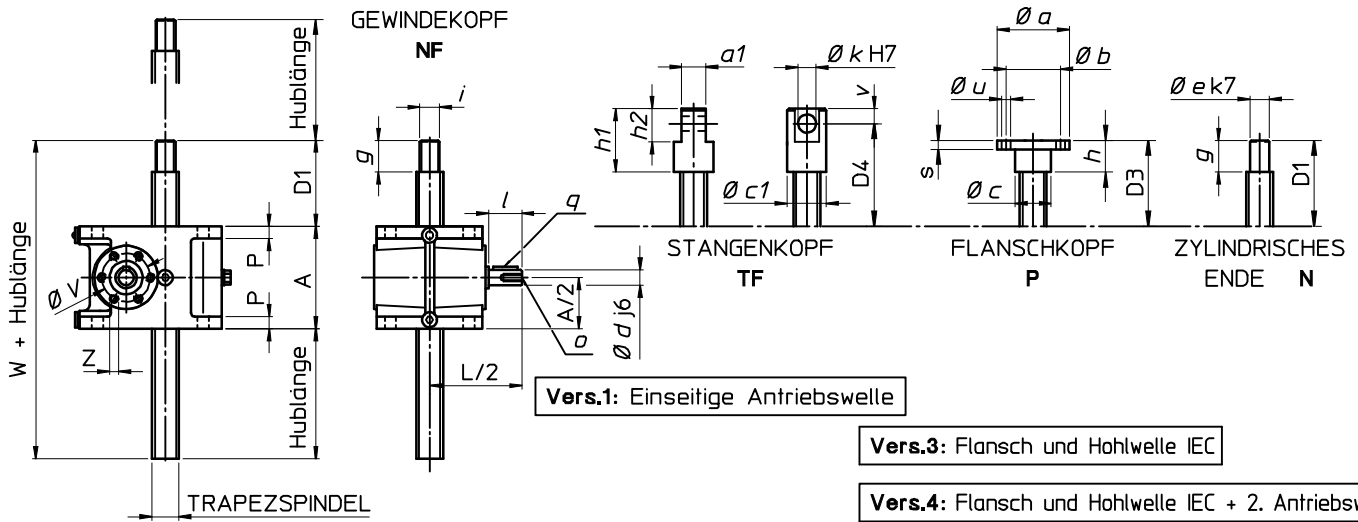
Einschaltdauer 40 % je 10 min (30 % pro 1 Stunde) für Hubgetriebe mit hebender Trapezspindel (Mod.A)

Einschaltdauer 30 % je 10 min (20 % pro 1 Stunde) für Hubgetriebe mit drehender Trapezspindel (Mod.B)

bei 25°C Umgebungstemperatur

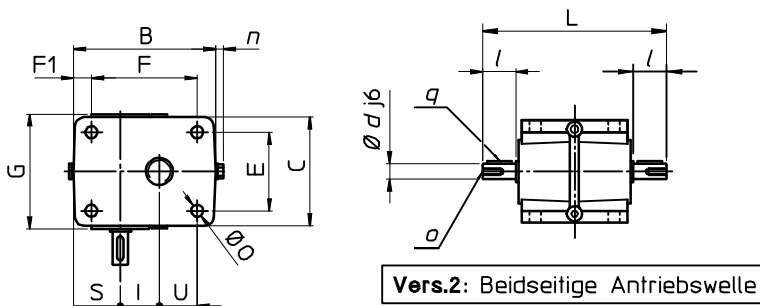
Spindelhubgetriebe Baureihe MA - Maßbilder

Bauart A- HEBENDE TRAPEZGEWINDESPINDEL

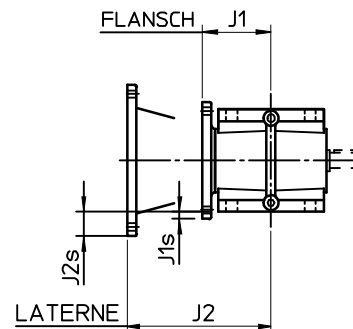


Vers.3: Flansch und Hohlwelle IEC

Vers.4: Flansch und Hohlwelle IEC + 2. Antriebswelle

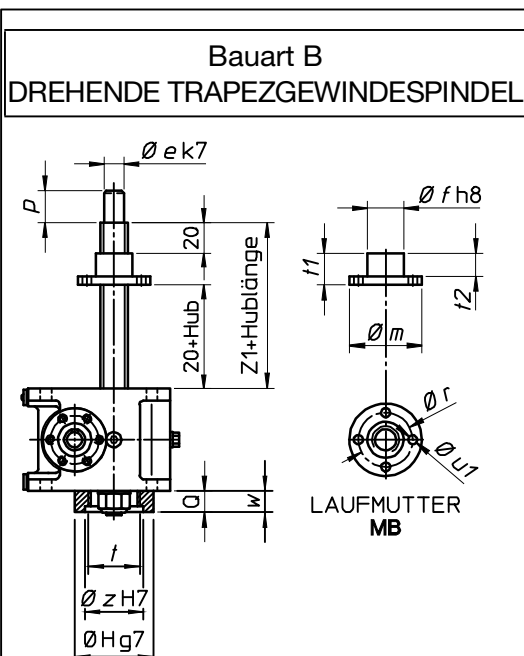
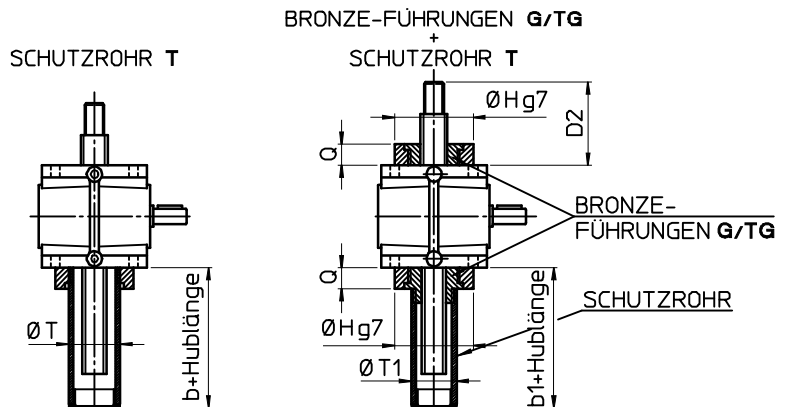


Vers.2: Beidseitige Antriebswelle



Vers.5: Vers.1 + Laterne und Kupplung IEC

Vers.6: Vers.2 + Laterne und Kupplung IEC



BAUGRÖSSE	MA 5	MA 10	MA 25	MA 50	MA 80	MA 100	MA 200	MA 350
ØT	50 (*)	55	70	90	90	110	150	180
Ausf. T	25	25	25	25	25	35	35	35
Ausf. T + SN	75	75	105	105	115	105	115	135
Ausf. T + AR	80	85	95	95	95	90	90	100
Ausf. T + FCM	82	86	-	-	-	-	-	-
Ausf. T + FCP	85	86	94	96	96	100	105	110
Ausf. T+AR+FCP	90	96	115	117	117	115	120	140
ØT1	40 (*)	50 (*)	60 (*)	60 (*)	100 (*)	100 (*)	100 (*)	160
Ausf. TG	50	51	59	61	61	65	90	125
b1 Ausf. TG + FCM	100	101	115	117	-	-	-	-
Ausf. TG + FCP	100	101	109	111	111	115	140	165

* - Ausführung OHNE FCP: der Durchmesser ist kleiner als der angegebene Wert

Spindelhubgetriebe Baureihe MA - Maßbilder

BAUGRÖSSE	MA 5	MA 10	MA 25	MA 50	MA 80	MA 100	MA 200	MA 350
TRAPEZSPINDEL	Tr 18×4	Tr 22× 5	Tr 30×6	Tr 40×7	Tr 55×9	Tr 60×12	Tr 70×12	Tr 100×16
A	80	100	126	160	160	200	230	280
B	124	140	175	235	235	276	330	415
C	80	105	130	160	160	200	230	300
D1 (min.)	39	44	58	58	68	68	78	98
D2 (min.)	54	60	82	84	94	98	113	138
D3 (min.)	40	45	60	60	70	70	80	100
D4 (min.)	65	75	95	105	120	150	170	220
E	62	80	100	120	120	150	175	230
F	95	110	140	190	190	220	270	330
F1	12.5	14	17.5	23	23	26	30	42
G	100	114	136	165	165	205	256	326
∅ H	65	80	100	120	120	160	190	240
I	30	40	50	63	63	80	100	125
L	149	179	221.5	269	269	330	378	490
∅ O	9	9	13	17	17	21	28	34
P	10	12	15	19	19	22	26	30
Q	15	16	24	26	26	30	35	40
S	46.5	46	57.5	80	80	91	113	121
U	31	38	50	70	70	75	87	126
∅ V	42	46	64	63	63	74	110	118
W	119	144	184	218	228	268	308	378
Z	M5, tief 10	M5, tief 12	M5, tief 10	M6, tief 14	M6, tief 14	M6, tief 14	M10, tief 20	M10, tief 25
Z1	80	85	90	115	140	140	170	200
∅ a	68	75	100	120	150	150	180	250
a1	20	25	30	40	50	60	75	100
∅ b	45	55	75	85	110	110	130	180
∅ c	25	30	40	50	70	70	85	115
∅ c1	32	38	48	68	78	90	108	138
∅ d	10	14	19	24	24	28	32	38
∅ e	12	15	20	30	40	40	50	70
∅ f	30	40	50	60	75	80	100	150
g	19	24	38	38	48	48	58	78
h	20	25	40	40	50	50	60	80
h1	60	75	100	120	140	180	210	280
h2	30	40	50	70	80	100	120	160
i	M12×1.75	M16×1.5	M20×1.5	M30×2	M42×3	M42×3	M56×3	M80×3
∅ k	14	20	25	35	40	50	60	80
l	22	30	40	50	50	60	60	80
∅ m	68	75	100	120	130	150	180	250
n	-	-	10	10	10	12	10	10
o	M5, tief 10	M6, tief 14	M8, tief 16	M8, tief 16	M8, tief 16	M8, tief 16	M10, tief 24	M12, tief 32
p	19	24	40	40	48	50	60	65
q	3×3×15	5×5×20	6×6×30	8×7×40	8×7×40	8×7×40	10×8×40	10×8×60
∅ r	50	56	75	90	105	120	140	200
s	8	10	12	15	20	20	25	35
t	M45×1.5	M55×1.5	M70×2	M90×2	M90×2	M110×2	M150×3	M180×3
t1	40	45	50	75	100	100	130	160
t2	28	33	35	50	80	70	95	115
∅ u, Nr. Bohr.	∅ 7, 4 Bohr.	∅ 9, 4 Bohr.	∅ 11, 4 Bohr.	∅ 17, 4 Bohr.	∅ 21, 4 Bohr.	∅ 21, 4 Bohr.	∅ 26, 6 Bohr.	∅ 30, 6 Bohr.
∅ u1, Nr. Bohr.	∅ 7, 4 Bohr.	∅ 9, 4 Bohr.	∅ 11, 4 Bohr.	∅ 17, 4 Bohr.	∅ 17, 4 Bohr.	∅ 21, 4 Bohr.	∅ 26, 6 Bohr.	∅ 30, 6 Bohr.
v	15	20	25	35	40	50	60	80
w	15	17	25	36	38	41	42	45
∅ z	50	60	77	95	95	120	160	200
J1	63 B5/B14: 62	63 B5/B14: 69	63/71 B5: 102	80 B5: 100	80 B5: 100	80/90 B5: 120	90 B5: 142 100/112 B5: 142	-
J1s	63 B5: 30 63 B14: 5	63 B5: 20 63 B14: -	63 B5: 7 71 B5: 17	80 B5: 20	80 B5: 20	80/90 B5: -	90 B5: - 100/112 B5: 10	-
J2	71 B5: 122 71 B14: 131	71 B5: 129 71 B14: 138	80 B5: 182 80 B14: 176 90 B5: 182 90 B14: 182	90 B5: 200 90 B14: 200 100 B5: 220 100 B14: 220	90 B5: 200 90 B14: 200 100/112 B5: 220 100/112 B14: 220	100/112 B5 240 100/112 B14: 240	132 B5: 297	132 B5: 353 160 B5: 365
J2s	71 B5: 40 71 B14: 12.5	71 B5: 30 71 B14: 3	80 B5: 37 80 B14: - 90 B5: 37 90 B14: 7	90 B5: 20 90 B14: - 100 B5: 45 100 B14: -	90 B5: 20 90 B14: - 100/112 B5: 45 100/112 B14: -	100/112 B5 25 100/112 B14: -	132 B5: 35	132 B5: 10 160 B5: 35

Spindelhubgetriebe Baureihe MA - Zubehör

Material: rostfreier Stahl

Beim Einsatz unter besonderen Umgebungsbedingungen oder in der Lebensmittelindustrie können die Spindelhubgetriebe der Baureihe MA auf Anfrage mit Trapezgewindespindel und/oder Spindelkopf aus rostfreiem Stahl geliefert werden. Folgende rostfreie Materialien sind lieferbar: W. Nr. 1.4301, 1.4305, 1.4401.

Bestellcode: **TR inox** Trapezgewindespindel aus rostfreiem Stahl, für beide Bauarten Mod.A oder Mod.B

Bestellcode: **P inox** Spindelkopf P aus rostfreiem Stahl, für Bauart Mod.A

Bestellcode: **TF inox** Spindelkopf TF aus rostfreiem Stahl, für Bauart Mod.A

IEC Motorausführungen

		MA 5	MA 10	MA 25	MA 50	MA 80	MA 100	MA 200	MA 350
63	B5	F	F	F					
	B14	F	F						
71	B5	B	B	F	F	F			
	B14	B	B	F					
80	B5			B	F	F	F		
	B14			B					
90	B5			B	B	B	F	F	
	B14			B	B	B			
100 - 112	B5				B	B	B	F	
	B14				B	B	B		
132	B5							B	B
160	B5								B

F - Direktanbau mit Standardflansch und Hohlwelle IEC

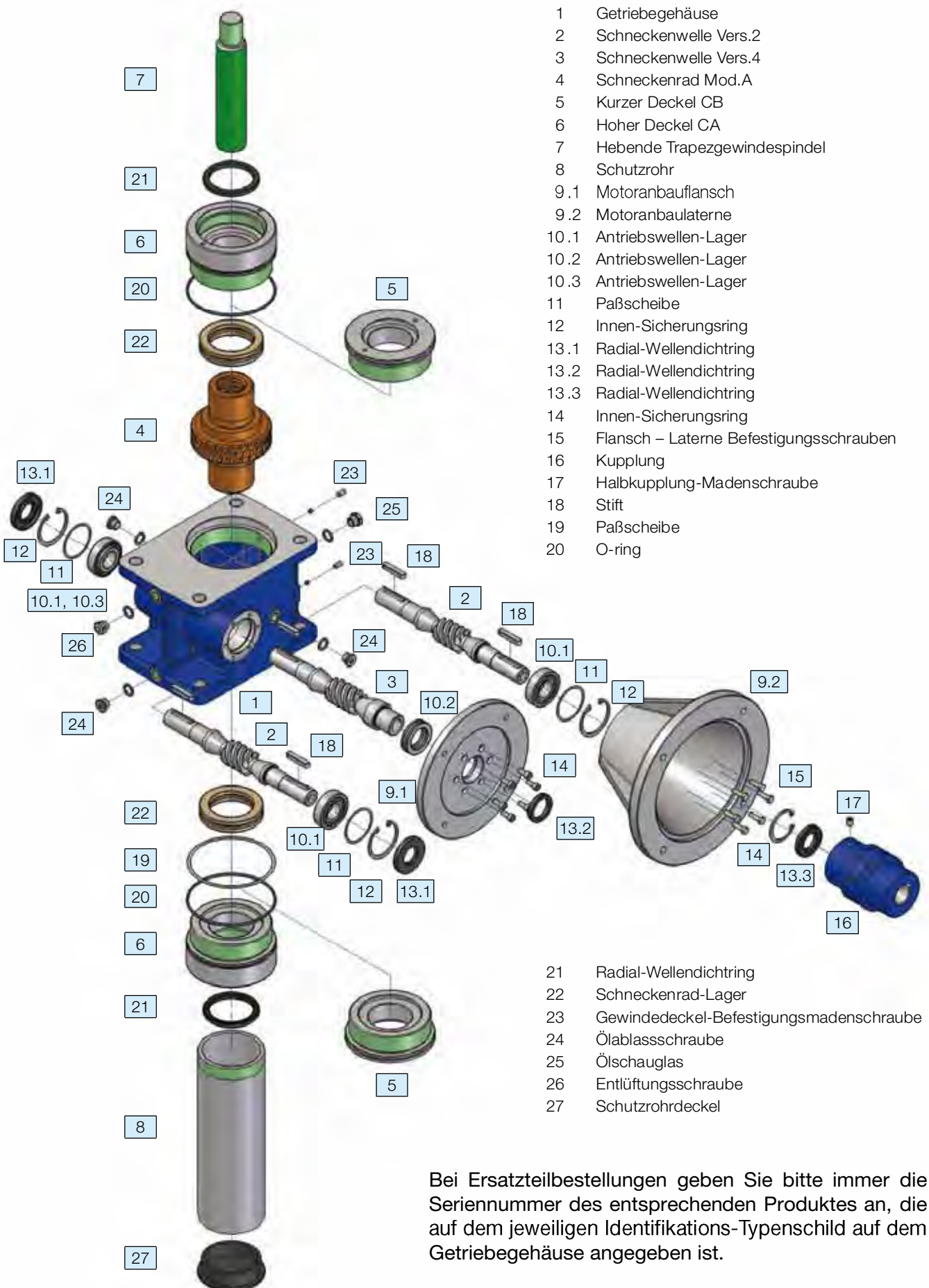
B - Motorlaterne + Kupplung IEC



Zum Servo- oder Hydraulikmotoranbau werden auf Anfrage auch Flansch und Motorlaterne gemäß Kundenspezifikationen geliefert.

Spindelhubgetriebe Baureihe MA

Hubgetriebe Baureihe MA mit hebender Spindel (Mod.A) - Ersatzteile



- 1 Getriebegehäuse
- 2 Schneckenwelle Vers.2
- 3 Schneckenwelle Vers.4
- 4 Schneckenrad Mod.A
- 5 Kurzer Deckel CB
- 6 Hoher Deckel CA
- 7 Hebende Trapezgewindespindel
- 8 Schutzrohr
- 9.1 Motoranbauflansch
- 9.2 Motoranbaulaterne
- 10.1 Antriebswellen-Lager
- 10.2 Antriebswellen-Lager
- 10.3 Antriebswellen-Lager
- 11 Paßscheibe
- 12 Innen-Sicherungsring
- 13.1 Radial-Wellendichtring
- 13.2 Radial-Wellendichtring
- 13.3 Radial-Wellendichtring
- 14 Innen-Sicherungsring
- 15 Flansch – Laterne Befestigungsschrauben
- 16 Kupplung
- 17 Halbkupplung-Madenschraube
- 18 Stift
- 19 Paßscheibe
- 20 O-ring
- 21 Radial-Wellendichtring
- 22 Schneckenrad-Lager
- 23 Gewindedeckel-Befestigungsmadenschraube
- 24 Ölablassschraube
- 25 Ölschauglas
- 26 Entlüftungsschraube
- 27 Schutzrohrdeckel

Bei Ersatzteilbestellungen geben Sie bitte immer die Seriennummer des entsprechenden Produktes an, die auf dem jeweiligen Identifikations-Typenschild auf dem Getriebegehäuse angegeben ist.