

## Kurzanleitung

Positionsanzeige

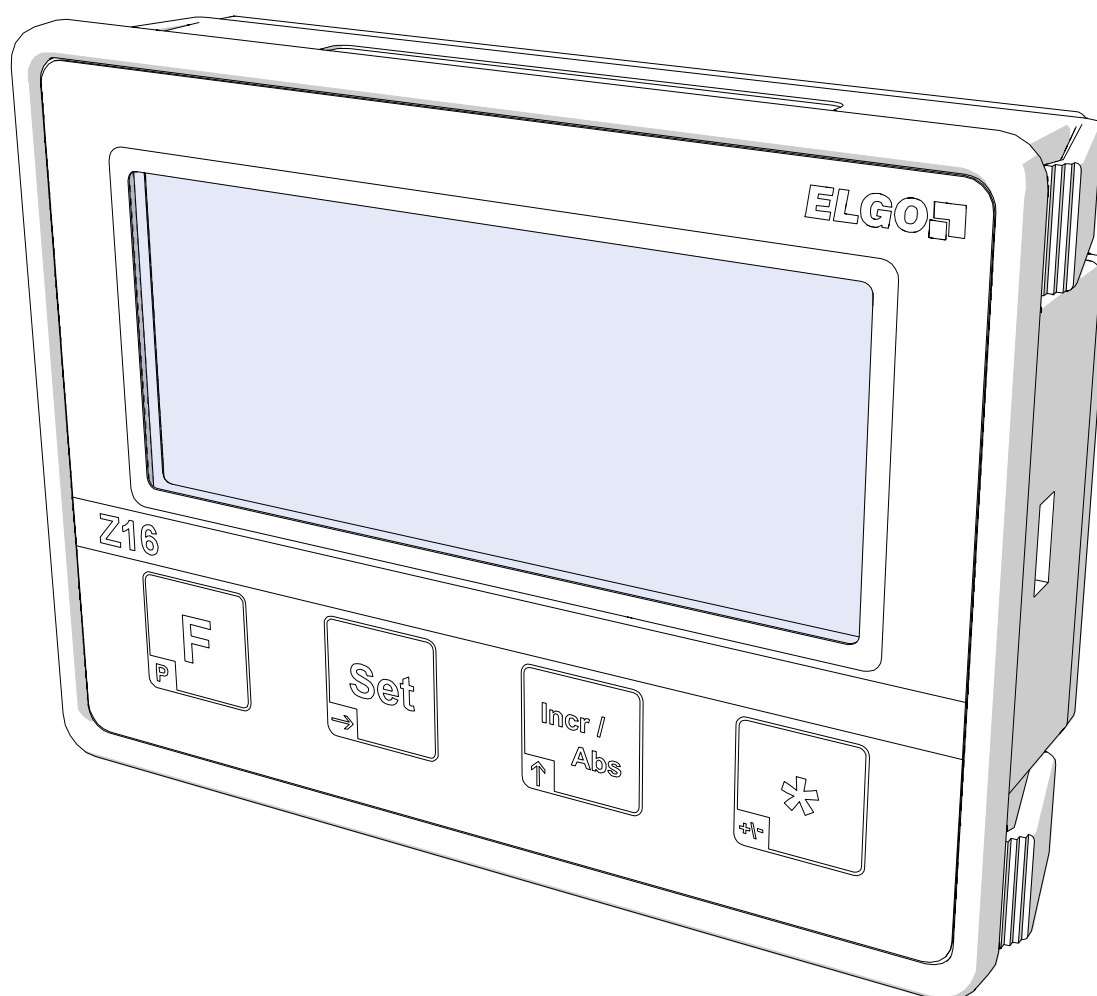
(Original)

## Short Instructions

Position Indicator

(Translation of the original mounting instructions)

# AZ16E



**Herausgeber** ELGO Electronic GmbH & Co. KG  
Carl-Benz-Str. 1  
D-78239 Rielasingen-Worblingen

**Technischer Support** ☎ +49 (0) 7731 9339 – 0  
📠 +49 (0) 7731 2 13 11  
✉ [support@elgo.de](mailto:support@elgo.de)

**Dokumenten- Nr.** D-101506  
**Dokumenten- Name** AZ16E-000-SI-DE\_4-17  
**Artikelnummer** 799000772  
**Dokumenten- Revision** Rev. 0  
**Ausgabedatum** 24.01.2017  
**Copyright** © 2017, ELGO Electronic GmbH & Co. KG

# 1 Inhalt / Content

1	<b>Inhalt / Content</b> .....	2
2	<b>Technische Daten / Technical data</b> .....	2
3	<b>Zu diesem Dokument / About this Document</b> .....	3
4	<b>Abmessungen / Dimensions</b> .....	5
5	<b>Installation Magnetband und Sensor / Installation Magnetic Tape and Sensor</b> .....	6
6	<b>Aufbau und Funktion / Structure and Function</b> .....	7

## 2 Technische Daten / Technical data

### 2.1 Anzeige / Indicator

LCD:	1 x 7 Zählerdekaden / Counter decades mit Vorzeichen, Batteriestatus und Maßeinheiten / with sign, battery state and measurement units
Maßeinheiten / Units of Measurement	mm, m, Inch, °
Blickwinkel / Viewing angle	12 o'clock
Versorgungsspannung / Supply voltage	Integriertes Batteriefach 1 x Typ C oder extern 1,5 V ... 3,0 V / integrated battery case 1 x type C or external 1.5 V ... 3.0 V
Verpolungsschutz / Reverse polarity protection	Nein / No
Verfahrgeschwindigkeit / Movement speed	max. 4 m/s
Betriebstemperatur / Operating temperature	0 ... +50° C
Lagertemperatur / Storage temperature	-10 ... +60° C
Luffeuchtigkeit / Humidity	max. 95 %, nicht kondensierend / non-condensing
Frontplattenausbruch / Front panel cut-out	B x H = 93 <sup>-0/+0.8</sup> x 67 <sup>-0/+0.6</sup> mm
Frontplattendicke / Front panel thickness	1,0 ... 3,5 mm / 1.0 mm ... 3.5 mm
Schutzklasse Frontseite / Protection class front	IP 54 im eingebauten Zustand / installed state
Schutzklasse Rückseite / Protection class back	IP40
Schutzklasse Sensor / Protection class sensor	IP67

### 2.2 Magnetband / Magnetic tape

Betriebstemperatur / Operation temperature	0 ... + 50° C
Genauigkeit bei 20° C in mm / Accuracy at 20° C in mm	± (0,025+0,02 x L) L = Messlänge in Meter / L = measuring length in meters
Ausdehnungskoeffizient / expansion coefficient	α = 16 x 10 <sup>-6</sup> x 1/K



### 3 Zu diesem Dokument / About this Document



#### 3.1 Funktion / Function

- D Die vorliegende Montageanleitung liefert die erforderlichen Informationen für die Montage, die Inbetriebnahme, den sicheren Betrieb sowie die Demontage des AZ16E. Die Montageanleitung ist stets in einem leserlichen Zustand und zugänglich aufzubewahren.
- E *These mounting instructions provide all the information you need for mounting, commissioning, the safe operation and disassembly of the AZ16E. The mounting instructions must be available in a legible condition and complete version in the vicinity of the device.*

#### 3.2 Zielgruppe: autorisiertes Fachpersonal / Target group: Authorized Qualified Personnel

- Sämtliche in dieser Montageanleitung beschriebenen Handhabungen dürfen nur durch ausgebildetes und vom Anlagenbetreiber autorisiertes Fachpersonal durchgeführt werden.
- D Installieren und nehmen Sie das Gerät nur dann in Betrieb, wenn Sie die Montageanleitung gelesen und verstanden haben. Machen Sie sich mit den geltenden Vorschriften über Arbeitssicherheit und Unfallverhütung vertraut.
- Auswahl und Einbau der Geräte sowie ihre steuerungstechnische Einbindung sind an eine qualifizierte Kenntnis der einschlägigen Gesetze und normativen Anforderungen durch den Maschinenhersteller geknüpft.
- All operations described in these mounting instructions must be carried out only by trained specialist personnel, authorized by the plant operator.*
- E *Please make sure that you have read and understood these mounting instructions and that you know all applicable prescriptions regarding occupational safety and accident prevention prior to installation and commissioning.*
- Selection and installation of the devices as well as their embedding into the controlling system require qualified knowledge of the applicable laws and normative requirements on the part of the machine manufacturer.*

#### 3.3 Verwendete Symbolik / Explanation of the Symbols used

- D  **Vorsicht:**  
Bei Nichtbeachten dieses Warnhinweises können Störungen oder Fehlfunktionen die Folge sein.  
**Warnung:**  
Bei Nichtbeachten dieses Warnhinweises können ein Personenschaden und/oder ein Schaden an der Maschine die Folge sein.
- E  **Caution:**  
*Failure to comply with this warning notice could lead to interferences or malfunctions.*  
**Warning:**  
*Failure to comply with this warning notice could lead to physical injury and/or damage to the machine.*

### 3.4 Bestimmungsmäßiger Gebrauch / *Appropriate Use*

D Der AZ16E darf nur für durch den Hersteller zugelassene Anwendungen eingesetzt werden.

E *The AZ16E must be exclusively used for the applications authorized by the manufacturer.*

### 3.5 Allgemeine Sicherheitshinweise / *General Safety Instructions*

D Die Sicherheitshinweise der Montageanleitung sowie landesspezifische Installations-, Sicherheits- und Unfallverhütungsvorschriften sind zu beachten.

Alle Angaben ohne Gewähr. Änderungen, die dem technischen Fortschritt dienen, vorbehalten.

E *The user must observe the safety instructions in these mounting instructions, the country-specific installation standards as well as all applicable safety regulations and accident prevention rules.*

*The information contained in these mounting instructions manual is provided without liability. Subject to technical modifications.*

### 3.6 Haftungsausschluss / *Exclusion of Liability*

D Für Schäden und Betriebsstörungen, die durch Montagefehler oder Nichtbeachtung dieser Montageanleitung entstehen, wird keine Haftung übernommen. Für Schäden, die aus der Verwendung von nicht durch den Hersteller freigegebenen Ersatz- oder Zubehörteilen resultieren, ist jede weitere Haftung des Herstellers ausgeschlossen.

Jegliche eigenmächtige Reparaturen, Umbauten und Veränderungen sind aus Sicherheitsgründen nicht gestattet und schließen eine Haftung des Herstellers für daraus resultierende Schäden aus.

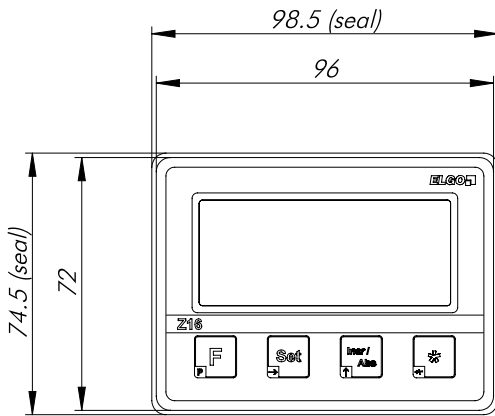
E *We shall accept no liability for damage and malfunctions resulting from incorrect mounting or failure to comply with these mounting instructions. The manufacturer shall accept no liability for damage resulting from the use of unauthorized spare parts or accessories.*

*For safety reasons, invasive work on the device as well as arbitrary repairs, conversions and modifications to the device are strictly forbidden; the manufacturer shall accept no liability for damage resulting from such invasive work, arbitrary repairs, conversions and/or modifications to the device.*

## 4 Abmessungen / Dimensions

### 4.1 Anzeige / Indicator

Angaben in mm / Specifications in mm

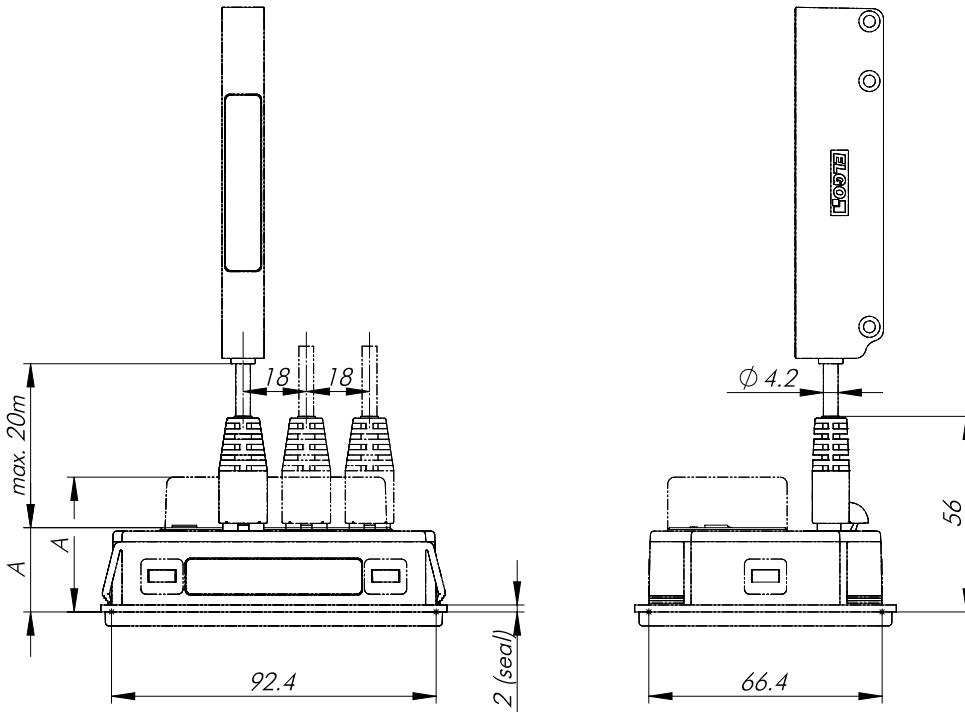


Schalttafel ausbruch / front panel cut-out  
 $93^{-0/+0.7} \times 67^{-0/+0.6}$

Frontplattendicke / front panel thickness  
 1.00, 1.50, 2.00, 2.50

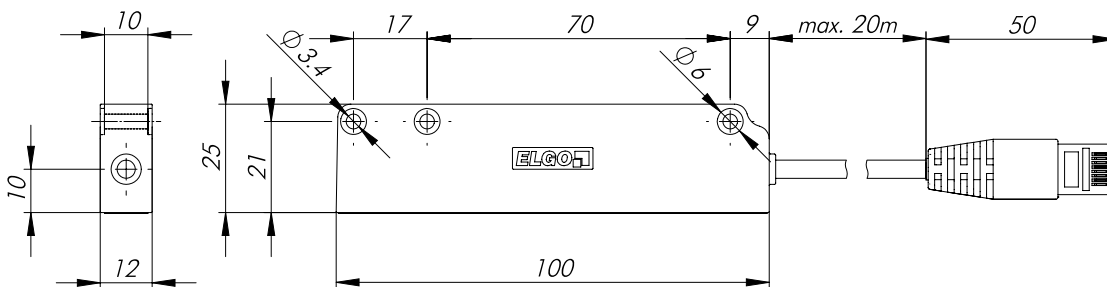
Ohne Dichtung / without seal  
 2.50, 3.00, 3.50

Typ Type	A (mm)	B (mm)
AZ16E-XXX-1-XX,X-1	37	53
AZ16E-XXX-6-XX,X-1	25	53



### 4.2 Sensor / Sensor

Angaben in mm / Specifications in mm



**Wichtig:** Der Abstand zwischen Sensor und Magnetband muss kleiner sein als siehe Tabelle.

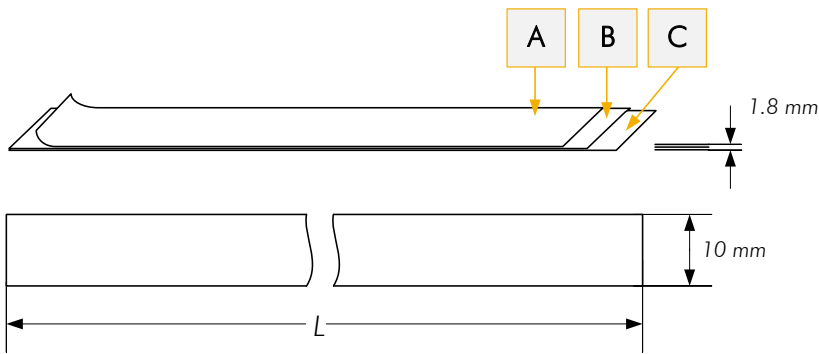
**Important:** The distance between the sensor and the tape has to be smaller than see table.

Typ Type	Abstand Sensor / Band Distance sensor / tape
AZ16E-XXX-X-XX,X-X	max. 1,5 mm / max. 1.5 mm

## 5 Installation Magnetband und Sensor / Installation Magnetic Tape and Sensor

### 5.1 AB20-40-10-1-R-11

Das Magnetband besteht aus drei Komponenten / The magnetic tape consists of three contents:



A Das **Abdeckband** dient zum mechanischen Schutz für das Magnetband und muss nach der Montage auf das magnetische Kunststoffband aufgeklebt werden. / The **cover steel tape** is used for mechanical protection of the magnetic tape and must be glued onto the magnetic rubber tape after installation.

B **Magnetband aus Kunststoff** / **Magnetic rubber tape**

C Das **Träger- bzw. Rückschlussband** schützt das Magnetband vor mechanischen Schäden und stellt gleichzeitig einen magnetischen Rückschluss dar. / The flexible **carrier steel tape** protects the magnetic tape against mechanical damages and represents a magnetic feedback simultaneously.

### 5.2 Verarbeitungshinweise für das Kleben / Processing Hints for Sticking

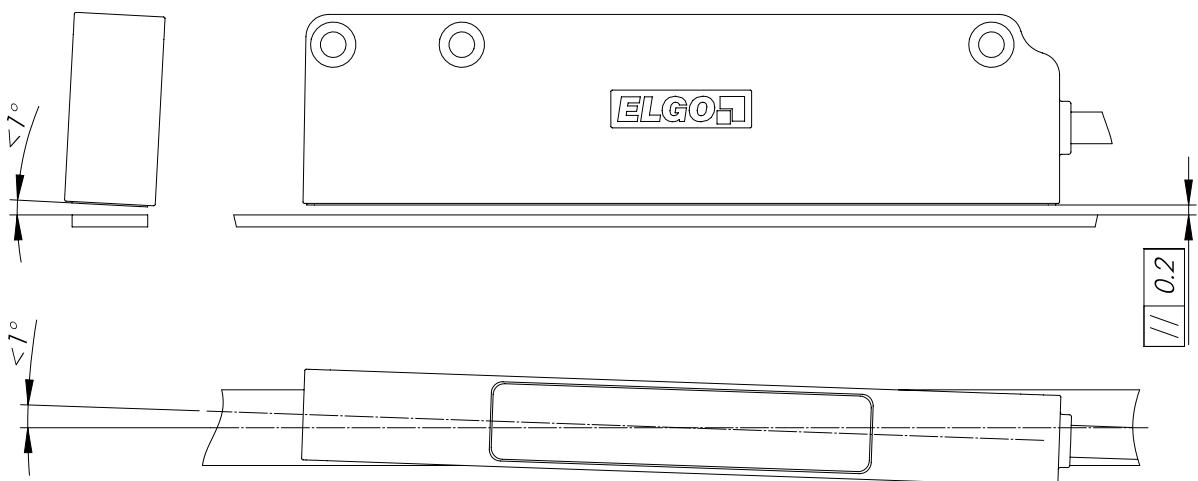
Die mitgelieferten Klebebänder kleben am besten auf sauberen, trockenen und glatten Oberflächen. Die Festigkeit der Verklebung ist direkt abhängig von dem Kontakt, den der Klebstoff zu den verklebenden Oberflächen entwickelt. Ein hoher Andruck sorgt für einen guten Oberflächenkontakt.



The provided sticky tapes stick best on clean, dry and plain surfaces. The stability of the adhesion is directly depending on the contact, which the adhesive develops to the surfaces stuck together. High pressure results in a good surface contact.





### 5.3 Montagehinweise für den Sensor / Installation Hints for the Sensor

Bei der Sensor-Montage müssen folgende Toleranzen bezüglich Seitenneigung, Gierwinkel und Parallelität eingehalten werden: / When mounting the sensor, the following tolerances for side inclination, yaw angle and parallelism must be observed:









## 6 Aufbau und Funktion / Structure and Function

### 6.1 Betriebsmodus / Operation Mode

Referenzwert / Reference Value		Gleichzeitig betätigen / Press simultaneously
Kettenmaß / absolut Relative / absolute		Umschaltung zwischen Absolut- und Kettenmaß / Switchover between absolute and incremental measurement
Versatzmaß / Tool Offset		Diese Taste aktiviert die einstellbaren Versatzmaße / This button activates the adjustable tool-offsets
Inch-Anzeige / Inch display		Umschaltung im Inch-Betrieb *Bruchdarstellung (1/64, 1/32, 1/16), Dezimal 0,001 Switchover during Inch operation mode *Fraction display (1/64, 1/32, 1/16), Decimal 0.001

### 6.2 Parameterebene / Parameter Level

Parameterebene aktivieren / Change to program mode		Für ca. 3 Sekunden betätigen / Press 3 sec. to enter the program mode
Parameter anwählen / Select parameter		Taste einmal betätigen / Press one time
Dekaden Anwahl / Select decade		Taste einmal betätigen / Press one time
Dekade erhöhen / Increase decade		Taste einmal betätigen / Press one time
Vorzeichenwechsel / Change of sign		Taste einmal betätigen / Press one time
Parameterebene verlassen / Back to normal mode		Für ca. 3 Sekunden betätigen / Press 3 sec. to exit the program mode


## 6.3 Parameterliste / Parameter List

Parameter / Parameter	Spezifikation / Specification	Default
P01: A	Systemkonfiguration / System configuration: A = 0: positive Zählrichtung / positive counting direction A = 1: negative Zählrichtung / negative counting direction	0
P02: A	Anzeigemodus / Display mode: A = 0: mm - Anzeige Symbol „mm“ / display symbol „mm“ A = 1: Inch - Anzeige Symbol „Inch“ / display symbol „Inch“ A = 2: mm - Anzeige Symbol „m“ / display symbol „m“ A = 3: mm - Anzeige Symbol „°“ / display symbol „°“ A = 4: mm - Anzeige kein Symbol / no display symbol	0
P03: A	Dezimalpunkt / Decimal point (0...4)	1
P04: A	Standby / Auto-Power-Off-Time (1...30min): 0: Sleep Mode deaktiviert (nicht empfohlen) / sleep mode disabled (not recommended) → Auto Power-On bei Tastendruck (Taste F) Auto Power-On by keystroke (Key F)	1
P05: ABC	Tastensperre / Key lock: A: "SET" (0 = nicht aktiv / not active) – (1 = aktiv / active) B: "Incr/Abs" (0 = nicht aktiv / not active) – (1 = aktiv / active) C: "*" (0 = nicht aktiv / not active) – (1 = aktiv / active)	000
P08:	Multiplikationsfaktor (0,0001...9,9999) / Pulse scaling factor (0.0001...9.9999)	1,0000
P09:	Referenzwert (-999999,9 ... + 999999,9) / reference value (-999999.9 ... + 999999.9)	0,0
P10:	Versatzmaß 1 (-999999,9 ... + 999999,9) / tool offset 1 (-999999.9 ... + 999999.9)	0,0
P11:	Versatzmaß 2 (-999999,9 ... + 999999,9) / tool offset 2 (-999999.9 ... + 999999.9)	0,0
P12:	Versatzmaß 3 (-999999,9 ... + 999999,9) / tool offset 3 (-999999.9 ... + 999999.9)	0,0
P13: A	Konfiguration Versatzmaße / configuration offsets (0...3) A = 0: Versatzmaße nicht auswählbar / offsets not selectable A = 1: Versatzmaß 1 auswählbar / offset 1 selectable A = 2: Versatzmaß 1 & 2 auswählbar / offsets 1 & 2 selectable A = 3: Versatzmaß 1 & 2 & 3 auswählbar / offsets 1 & 2 & 3 selectable	3
P99:	Software Version	X.XX

## 6.4 Kalibrierung / Calibration

Der Sensor darf sich nicht auf dem Magnetband befinden! / The sensor must not be on the magnetic tape!

→ Gerät ausschalten / Switch off the device


→  Gleichzeitig mit Tastenbetätigung Gerät wieder einschalten /  
Hold the button during switching on the device

→ Hierbei wird die Sensor-Kalibrierung ausgelöst und „CAL“ angezeigt. Sensor darf sich während der Kalibrierung nicht auf dem Magnetband befinden. Nach Abschluss der Kalibrierung befindet sich die Anzeige wieder im Normalmodus.

*This will start the sensor calibration and "CAL" is displayed. During the calibration process the sensor must not be located on the magnetic tape. Upon completion of the calibration process the device switches to normal mode.*

## 6.5 Werkseinstellung / Factory Setting

→ Gerät ausschalten / Switch off the device

→  Gleichzeitig mit Tastenbetätigung Gerät wieder einschalten /  
Hold the button during switching on the device

→ Hierbei werden die Werkseinstellungen geladen und „Init“ wird angezeigt. Alle Werte und Parameter werden auf Standardwerte zurückgesetzt.

*This will reset the device to factory settings and "Init" is displayed. All values and parameters will be set to default.*