



PT3 Snímače tlaku Technické údaje

ALFACO s.r.o. Str. 1 z 4
465 473 006
alfaco@chocen.cz
2000

Snímače tlaku PT3 převádějí hodnotu tlaku na lineární elektrický výstupní signál. Základním prvkem je odporový piezoelektrický čip, který je uložen v olejovém článku.

Vlastnosti

- Piezoelektrický článek citlivý na tlak se silným výstupním signálem umožňující přesné měření bez rušivých vlivů
- Snímačičí člen je chráněn olejovým prostředím
- Odolné vibracím a pulzacím
- Krytí IP 65
- Kompaktní provedení
- Běžný výstup 4 až 20 mA
- Výstupní hodnota je hodnota přetlaku
- Základní rozsahy tlaků jsou shodné s předchozími verzemi
- Připojení na závit 7/16-20 UNF s otvíračem ventilku
- Výběr napájecího napětí
- CE známka podle EC EMC-předpisů

Zvláštní provedení

- Výstupní signál 1...6 V
- Jiná kalibrace i jiné rozsahy tlaků
- Jiné připojení tlaku
- Nastavení pro jiná napájecí napětí

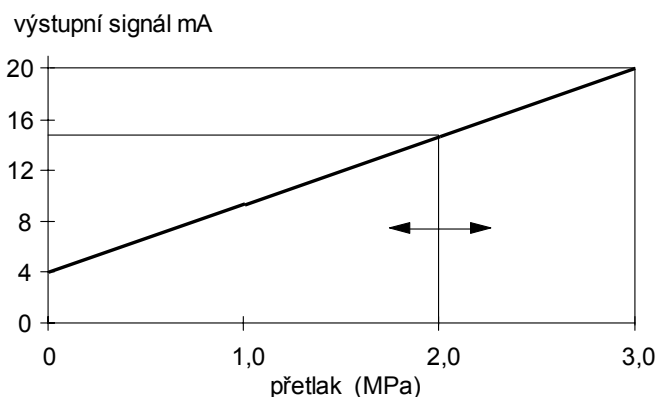


PT3

Úvod

Snímač tlaku PT3 ALCO je určen pro převod tlakového signálu na výstupní elektrický proudový nebo napěťový signál. Je určen zejména pro chladicí a klimatizační zařízení, případně pro tepelná čerpadla. Základní signál 4 - 20 mA je

snadno čitelný většinou běžných elektronických přístrojů. Nabízeny jsou snímače s různým rozsahem tlaků, které se v chladicím okruhu vyskytují. Snímače PT3 splňují požadavky předpisů EU a jsou opatřeny ochrannou známkou CE. .





PT3 Snímače tlaku

ALFACO s.r.o. Str. 2 z 4
465 473 006
alfaco@chocen.cz

Popis

Srdcem snímače je tlakově citlivý piezoelektrický článek vložený v olejovém prostředí uzavřeném membranou z niklu. Vestavěný elektronický člen převádí signal z piezo článku na elektrickou veličinu – tepelně kompenzovanou proudovou nebo napěťovou hodnotu - 4..20 mA (nebo 1..6 V).

Snímač tlaku PT3 může být použit jak v digitálním, tak i analogovém elektronickém systému.

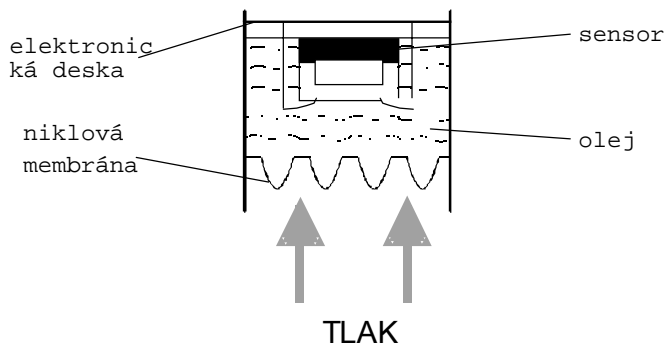
Tlakový článek obsahuje silikonovou membránku s vestavěným tenzometrem. To je velmi výhodné, neboť silikon má výbornou hysterezi a deformační charakteristiku a přímé vestavění tenzometru umožňuje bezprostřední reakci na tlak vylučující chyby vzniklé rozdílným umístěním čtecího místa a vyhodnocovacího prvku.

Ochrana snímacího tlakového článku olejovou vrstvou chrání článek před mechanickým poškozením vibracemi, pulzací tlaku a pod. Toto řešení značně zvyšuje spolehlivost a životnost snímače při proměnlivých provozních podmínkách a to i značně náročných.

Provedení membrány z niklu umožňuje použití i dalších pracovních látek, které se mohou v chladicím zařízení vyskytnout.

Vnější plášť snímače PT3 je zhotoven z kvalitní nerezavějící oceli. Výstupní kabel je hermeticky utěsněn tak, aby odpovídal krytí IP65.

Přívodní kabel je speciálně upraven tak, aby odolal silám vyvolaným manipulací se snímačem, které by mohly snímač poškodit. Krátkodobá ochrana proti chybnému zapojení



polarity je zajištěna vnitřní diodou do napětí 40 Vss pro výstup 4..20 mA a pro napěťový výstup do 24 Vss – platí pouze pro napájení .

Vyvedený kabel je stíněný s připojením stínícího vodiče k plášti PT3. To odpovídá požadavkům na elektromagnetickou kompatibilitu podle předpisů EU. 89/336/EC, 91/263/EC, 92/31/EC a 93/68/EC

Přehled snímačů

Typ	objednací číslo	rozsah (MPa)	výstup	zkušební přetlak	připojení tlaku
PT3-07A	802 276	-0,08 až 0,7	4 až 20 mA	2,5 MPa	7/16" -20 UNF
PT3-18A	802 277	0 až 1,8	4 až 20 mA	3,6 MPa	7/16" -20 UNF
PT3-30A	802 278	0 až 3,0	4 až 20 mA	3,6 MPa	7/16" -20 UNF
PT3-07V	802 279	-0,08 až 0,7	1 až 6 V	2,5 MPa	7/16" -20 UNF
PT3-18V	802 280	0 až 1,8	1 až 6 V	3,6 MPa	7/16" -20 UNF
PT3-30V	802 281	0 až 3,0	1 až 6 V	3,6 MPa	7/16" -20 UNF

Technické údaje

napájení jmenovité celý rozsah proudový výstup napěťový výstup	24 Vss 8...28 Vss 10...28 Vss
provozní proud 4...20 mA výstup 1...6 V výstup	max. 20 mA max. 4 mA
odpor zatížení 4 - 20 mA výstup	$R_L \leq \frac{U_b - U_{min}}{0,02A}$

životnost čidla PT3 -07 /-18 /-30 plný zdvih	≥ 5.000.000 cyklů
destrukční tlak	≥ 20 MPa
materiály plášť připojení tlaku – vstup media membrána – kontakt s mediem	ocel nerezová plátovaná mosaz nikl
použitelnost nevhodné pro čpavek a výbušná chladiva	HFC, HCFC, CFC

elektrický test izolace	500 Vdc
--------------------------------	---------

hmotnost cca	0.2 kg
---------------------	--------



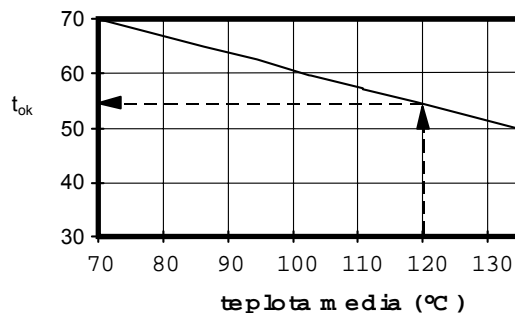
PT3

Snímače tlaku

ALFACO s.r.o. Str. 3 z 4
465 473 006
alfaco@chocen.cz

krytí EN 60529	IP65						
rozsah teplot porovozní okolní pracovní látka doprava a skladování	-30.....70 °C -40...135 °C -40.....85 °C						
vibrace pro 10 ... 2000 Hz	max. 4 g						
přesnost ² odchylka nastavení při + 20 °C linearita hystereze (podle IEC 770)	≤ ±1.0 % ≤ ±0.6 % ≤ ±0.1 %						
typická chyba měření ³ rozsah teplot 18...22°C rozsah teplot 0...50°C (dle IEC 770)	<table border="1"><tr><td><u>PT3-07</u></td><td><u>PT3-18/ PT3-30</u></td></tr><tr><td>≤ ±1.5 %</td><td>≤ ±1.0 %</td></tr><tr><td>≤ ±2.5 %</td><td>≤ ±2.5 %</td></tr></table>	<u>PT3-07</u>	<u>PT3-18/ PT3-30</u>	≤ ±1.5 %	≤ ±1.0 %	≤ ±2.5 %	≤ ±2.5 %
<u>PT3-07</u>	<u>PT3-18/ PT3-30</u>						
≤ ±1.5 %	≤ ±1.0 %						
≤ ±2.5 %	≤ ±2.5 %						

montážní poloha libovolná



¹⁾ pro teplotu media přes + 70°C musí být max. teplota okolí stanovena z uvedeného diagramu. Např. Při 120°C nesmí okolí překročit +55 °C

²⁾ vztaženo k celému rozsahu tlaku snímače

³⁾ včetně chyb linearity, hystereze, počátku a rozsahu

Elektrické připojení

- Dodaný vodič 2,0 m kabel (standard)
- 4 ... 20mA (dvoudrátové zapojení)
- 1 ... 6V (třídrátové zapojení)
- ochrana proti opačné polaritě

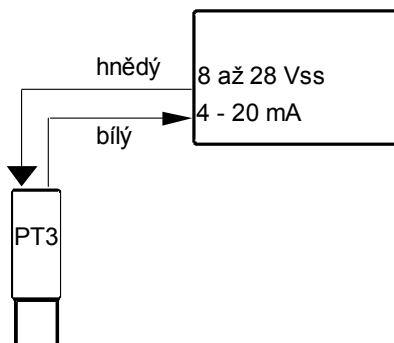
Pozn: zkrácení vodiče pod 2 m může vyvolat záporný vliv na elektromagnetickou kompatibilitu a nutnost dodatečné ochrany

Snímač tlaku s dvoudrátovým zapojením – proudový výstup, nabízí řadu výhod :

- vhodný pro přenos signálu na dlouhou vzdálenost
- vyšší odolnost elektromagnetické interferenci
- přerušení obvodu je rychle zjištěno – bezpečnější provoz

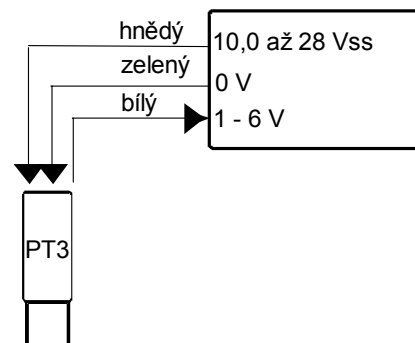
Dvoudrátové zapojení

elektronický systém s proudovým vstupem



Třídrátové zapojení

elektronický systém s napetovým vstupem





PT3 Snímače tlaku

ALFACO s.r.o. Str. 4 z 4
465 473 006
alfaco@chocen.cz

Srovnání s dalšími snímači

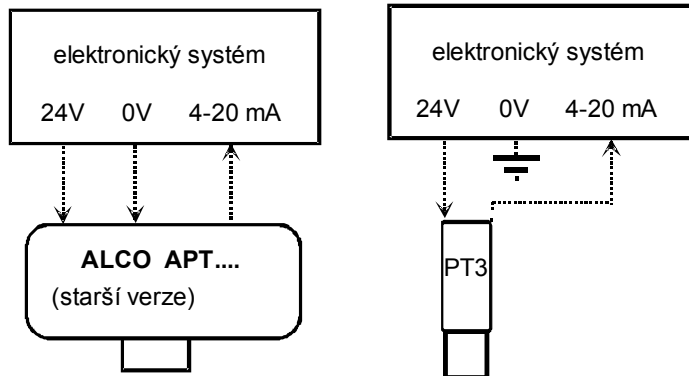
Přechod ze snímačů ALCO PT1/2 na PT3

Výměna starších verzí PT1 / 2 s proudovým výstupem 4...20 mA a připojením tlaku typu S na nový typ PT3 je bez úprav

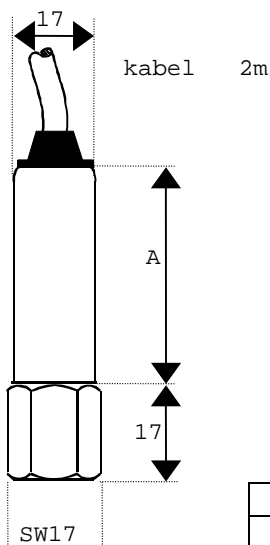
Přechod ze snímače ALCO APT a dalších třídřátových s výstupem 4...20 mA

ALCO PT3 může nahradit jiné snímače při úpravě zapojení podle obrázku

V případě problémů je nutno kontaktovat výrobce.



Rozměry (mm)



	PT3-xxA	PT3-xxV
A	40	50

ALCO CONTROLS nezodpovídá za tiskové chyby - zejména v části technických údajů. Veškeré údaje uvedené v dokumentaci podléhají změnám, které mohou být prováděny bez předchozího upozornění. Publikovaná data odpovídají znalostem výrobce v době zpracování. Výrobce předpokládá, že s dokumentací a s výrobky budou pracovat osoby s odpovídajícím vzděláním a zkušenostmi. Za nesprávné pochopení a použití nepřebírá ALCO Controls zodpovědnost.

