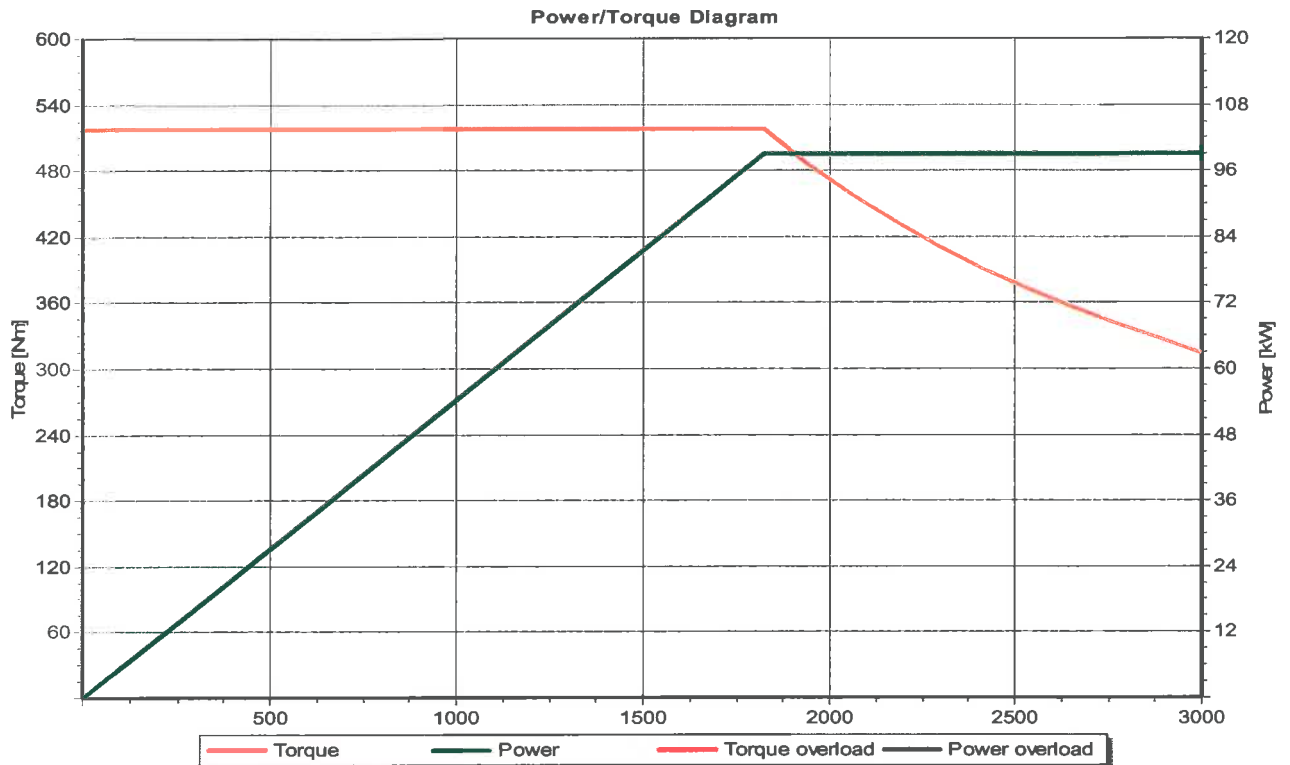


Artikel	3668-000006
Type	FQD18.2-4WI - 99kW-S3-60%



Motorische Daten

		Bemessung				Überlast				
		P_{red.}	P	F_s	P_{kon.}	F_s	P_{red.}	P	F_s	P_{red.}
Spannung	U [V]		420		420					
Leistung mech.	P [kW]		99		99					
Nennstrom	I [A]		167							
Magn.-Strom	I _{mag} [A]		60							
Frequenz	f [Hz]		62,0		102,0					
Drehzahl	n [min ⁻¹]		1825		2995					
Moment	M [Nm]		518		316					
Leistungsfaktor	cos φ [-]		0,86							
Wirkungsgrad	η [%]		94,0							
M_{kippl}/M_{nenn}			3,3		2,2					

Polzahl	4
Schaltung	Stern
Betriebsart	S3-60%
zul. Umrichtertaktfrequenz ≥	3 kHz
zul. Impulsanstiegszeit ≥	0,3 μs

Ersatzschaltbild (jeweils Strangwerte)

R1	23,6	mΩ	X1σ	80,4	mΩ
R2'	22,7	mΩ	X2σ'	72,4	mΩ
Xh	3,81	Ω	f	62,0	Hz

Widerstände R bei Raumtemperatur (20°C).
 Umrechnung auf Betriebstemp.: R_{warm} = R_{20°C} x 1,4.
 Reaktanzen bei Nennfrequenz f.
 Berechnung Induktivität: L = X / (2 x π x f).

Schutzeinrichtung:

Temperatursensoren

2 x PTC 155°C (Wicklung)
 2 x KTY84-130 (Wicklung)

Schutzart IP 54
Wärmeklasse F
Wicklungs-Isol. max. 1,56 kV peak

Artikel	3668-000006
Type	FQD18.2-4WI - 99kW-S3-60%

Kühlung:	IC 71W wassergekühlt
1	Material: Edelstahl, Medium: Wasser, Einlauftemperatur: 25 °C, Menge: 11 l/min, dp: ca. 1 bar, max. Druck: 8 bar, Lage: axial BS,
2	
3	

Mechanischer Aufbau:				gr	Std
Lager AS	Rillenkugellager	Nachschmierung AS	Sintono GPE703	20	5000
Lager BS	Rillenkugellager	Nachschmierung BS	Sintono GPE703	15	5000
Welle AS	Ø60m6 x 140mm mit Paßfeder / with key	Messflansch AS			
Welle BS	mit Geber / with encoder	Messflansch BS			
Bauform	B5-IEC(400Q)	Klemmkasten	oben / top		bzgl. B3
Wuchtung	H	Kabelabgang	rechts / right		bzgl. B3
		Kabelverschraubung	acc drawing		
Schwinggüte	R				

Optionen

Geber	1	Type: Impulsgeber ROD420, Impulszahl: 2500 I/U, Betriebsspannung: 5 V, Signalform: TTL, Anschlußart: Flanschdose radial, Bauform: Klemmflansch, Ausgangskanäle: A,B,N u. Inv., Ausf. Hohlw. (H) / Welle (W): W, Durchmesser Bohrg. / Welle: 10 mm,
	2	

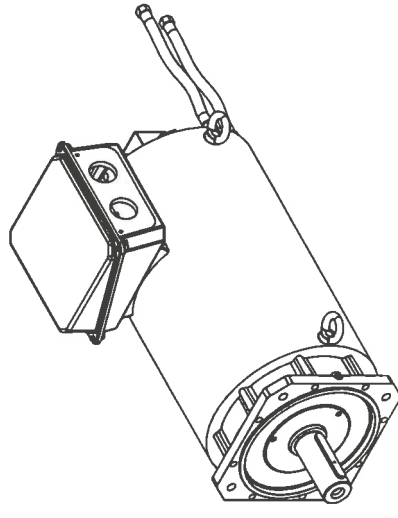
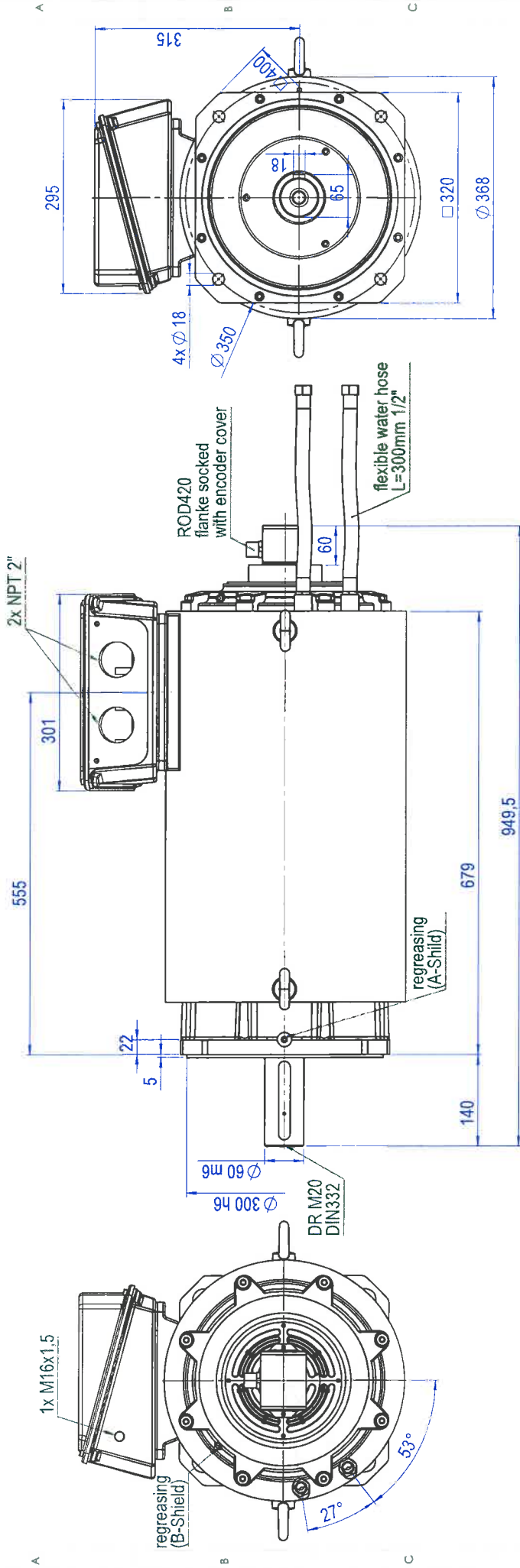
Bremse

Sonstiges:			
Maßblatt	MDW180007-00	Trägheitsmoment	0,369 kg m ²
Lackierung	RAL 9005 matt schwarz	Aufstellhöhe max.	1000 m ü. NN
Gewicht ca.	374 kg	Umgebungstemperatur max.	40 °C

Kommentar: vorber. für IEC-Anbau / prepared for IEC mounting on Knödler gearbox FZ601.3 - i = 14,6 or 13,48;
 3-pol. Klemmbrett / 3 pole terminal board;
 mit Geberschutzhaube / with encoder cover;
 mit Panzerschlauch / with flexible water hose 300mm;
 Daten für / Data for S3-70%: 90kW, 420V, 152A, 1825rpm, max. 2995rpm
 (based on earlier deliveries, OSWALD PN 0042-000123b)
 ** preliminary datasheet - created 19-Jan-2016 TB **

angegebene Daten sind Werte nach Prüfung

Rev | Text | Name | Date | valid SerNo.



Bau.Nr. P2+SL Benennung
3668-000006 Maßbild FQD18.2-4WI - 99KW_S3-60%

release of drawing

name	date	signature

mandatory dimensions
subject to change
unit of measure = mm

00	neu erstellt	10.02.2016	basly
Version	Änderungstext	Datum	Name

OSWALD
REGELBARE ELEKTROMOTOREN GMBH

description:

Maßbild FQD18.2-4WI - 99KW- S3-60%

drawing number: MDW180007
scale: 1:5 format: A3 page: 1 of: 1
CAD Software: SolidWorks 2013 name: Basly V. date: 10.02.2016
created by: Basly V.
finished and reviewed by: see revisiontable on page 1
revision: 00

1. German copyright according to "DIN ISO 16016" apply to this drawing and 3d-base-model
2. It apply, unless otherwise specified, the general DIN standards for electromotor-design and -tolerances.
3. Principle tolerancing after ISO 8015 "independence principle"
4. Weights are approximate from CAD data. There are no mandatory entries!
5. When using OSWALD's CAD Data in customer cad the scale of drawing has to be checked by attached / additional pdf file!